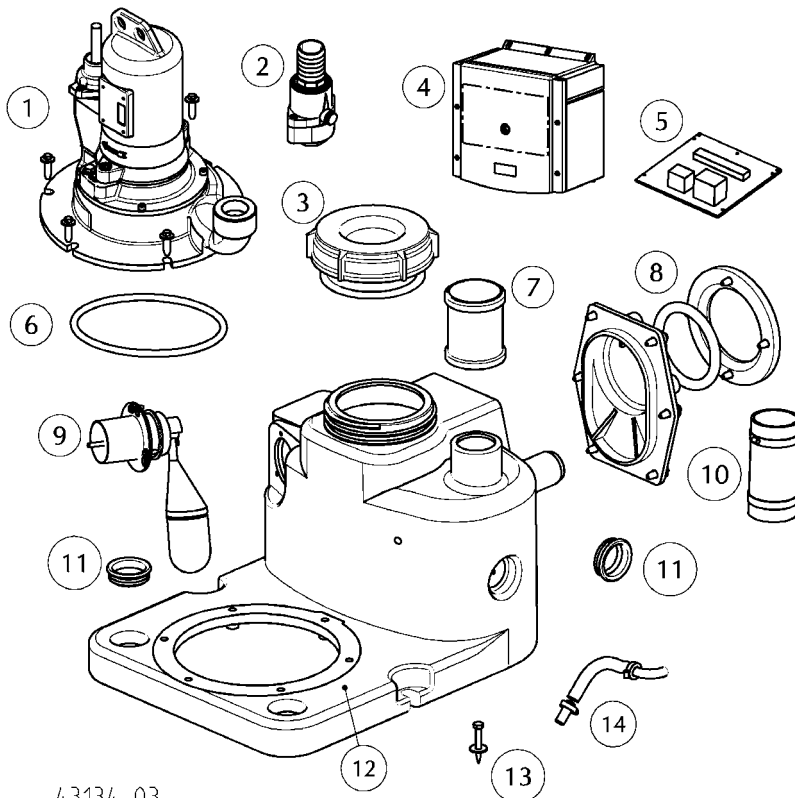


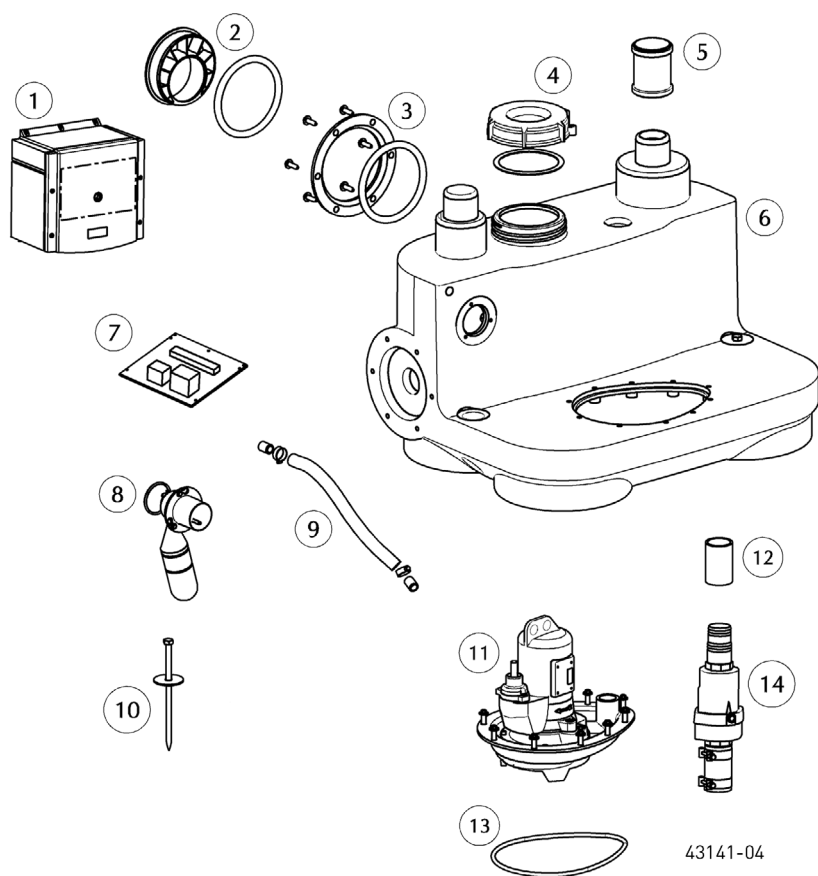
COMPLI 100 M

Ersatzteile - Spare parts - Pièces de rechange - Reserveonderdelen - Parti di ricambio - Reservedele - Reservdelar
 Varaosat - Części zamienne - Náhradní díly - Alkatrészek - Piese de schimb - Запасные части - 备件



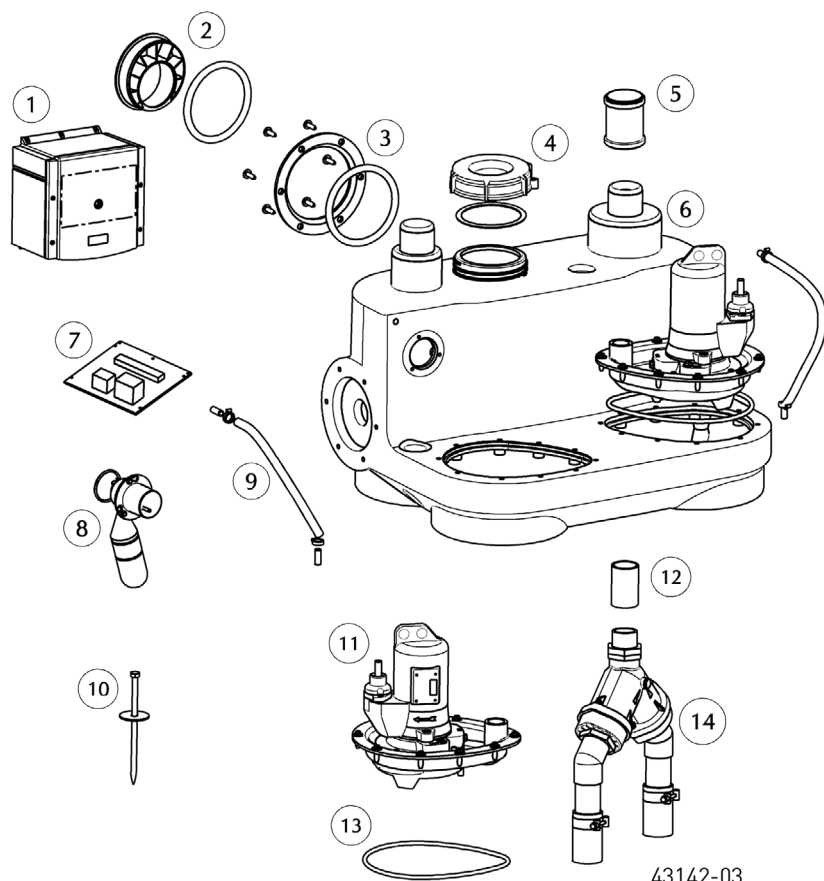
43134-03

①	Pumpe	Pump	
	08/2 ME		JP46821
	08/2 M		JP46822
	20/2 M		JP46824
②	Rückschlagklappe	Reflux valve	JP48139
③	Wartungsdeckel	Service lid	JP42798
④	Steuerung	Control unit	
	08/2 ME		JP46825
	08/2 M		JP46810
	20/2 M		JP45789
⑤	Steuerungsplatine	Control board	
	08/2 ME		JP47693
	08/2 M		JP46846
	20/2 M		JP47717
⑥	Rundschnur	Round cord	JP47968
⑦	Überschiebmuffe	Collar	JP47287
⑧	Klemmflansch	Clamping flange	JP43708
⑨	Niveauerfassung	Level control	JP43734
⑩	Elast. Verbindung	Elastic connector	JP43731
⑪	Steckdichtung	Plug in seal	JP45099
⑫	Behälter	Tank	JP46820
⑬	Auftriebssicherung	Anti floating	JP43733
⑭	Pumpenlüftung	Pump ventilation	JP43732



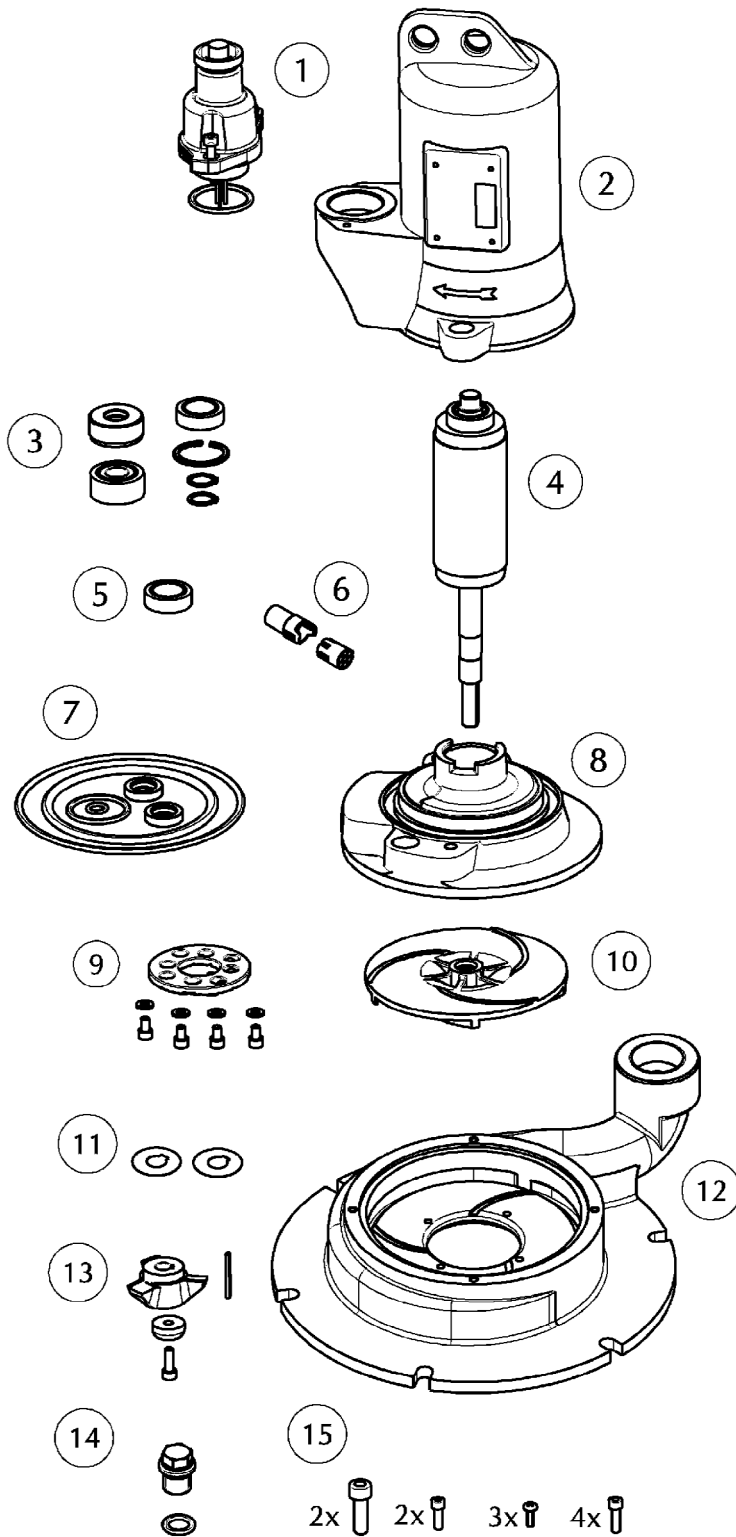
①	Steuerung	Control unit	
	08/2 ME		JP46825
	08/2 M		JP46810
	20/2 M		JP45789
②	DN 150 / DN 100	DN 150 / DN 100	JP48871
③	Klemmflansch	Clamping flange	JP43713
④	Wartungsdeckel	Service lid	JP42798
⑤	Überschiebmuffe	Collar	JP47287
⑥	Behälter	Tank	JP46832
⑦	Steuerungsplatine	Control board	
	08/2 ME		JP47693
	08/2 M		JP46846
	20/2 M		JP47717
⑧	Niveauerfassung	Level control	JP43712
⑨	Pumpenlüftung	Pump ventilation	JP43732
⑩	Auftriebssicherung	Anti floating	JP43709
⑪	Pumpe	Pump	
	08/2 ME		JP46833
	08/2 M		JP46834
	20/2 M		JP46835
⑫	Elast. Verbindung	Elastic connector	JP43735
⑬	Rundschnur	Round cord	JP47967
⑭	Rückschlagklappe	Check valve	JP48138

PENTAIR JUNG PUMPEN
COMPLI 1000 M



43142-03

① Steuerung	Control unit	
08/2 ME		JP48626
08/2 M		JP45786
20/2 M		JP45786
② DN 150 / DN 100	DN 150 / DN 100	JP48871
③ Klemmflansch	Clamping flange	JP43713
④ Wartungsdeckel	Service lid	JP42798
⑤ Überschiebmuffe	Collar	JP47287
⑥ Behälter	Tank	JP46836
⑦ Steuerungsplatine	Control board	JP47304
⑧ Niveauerfassung	Level control	JP43712
⑨ Pumpenlüftung	Pump ventilation	JP43732
⑩ Auftriebssicherung	Anti floating	JP43709
⑪ Pumpe	Pump	
08/2 ME		JP46833
08/2 M		JP46834
20/2 M		JP46835
⑫ Elast. Verbindung	Elastic connector	JP43735
⑬ Rundschnur	Round cord	JP47967
⑭ Rückschlagklappe	Check valve	JP46837



①	Leitung	Cable	JP43717
②	Stator + Gehäuse	Stator + Housing	
	08/2 ME		JP43736
	08/2 M		JP43737
	20/2 M		JP43738
③	Lagersatz	Bearing set	JP45585
④	Rotorwelle	Rotor shaft	
	08/2 ME		JP47391
	08/2 M		JP46561
	20/2 M		JP46562
⑤	Gleitringdichtung	Mechanical seal	JP46043
⑥	Coni Stecker	Coni plug	JP46572
⑦	Dichtungssatz	Seal set	JP45628
⑧	Lagerkammer	Bearing housing	JP43739
⑨	Schneidplatte	Cutter plate	JP45470
⑩	Laufrad	Impeller	
	08/2 M		JP45467
	20/2 M		JP45468
⑪	Pass-Scheiben	Shim rings	JP46559
⑫	Pumpengehäuse	Pump casing	
	100		JP47309
	500, 1000		JP47390
⑬	Schneidrotor	Cutter	JP45472
⑭	Ölschraube	Oil screw	JP46046
⑮	Schraubensatz	Screw set	JP46563