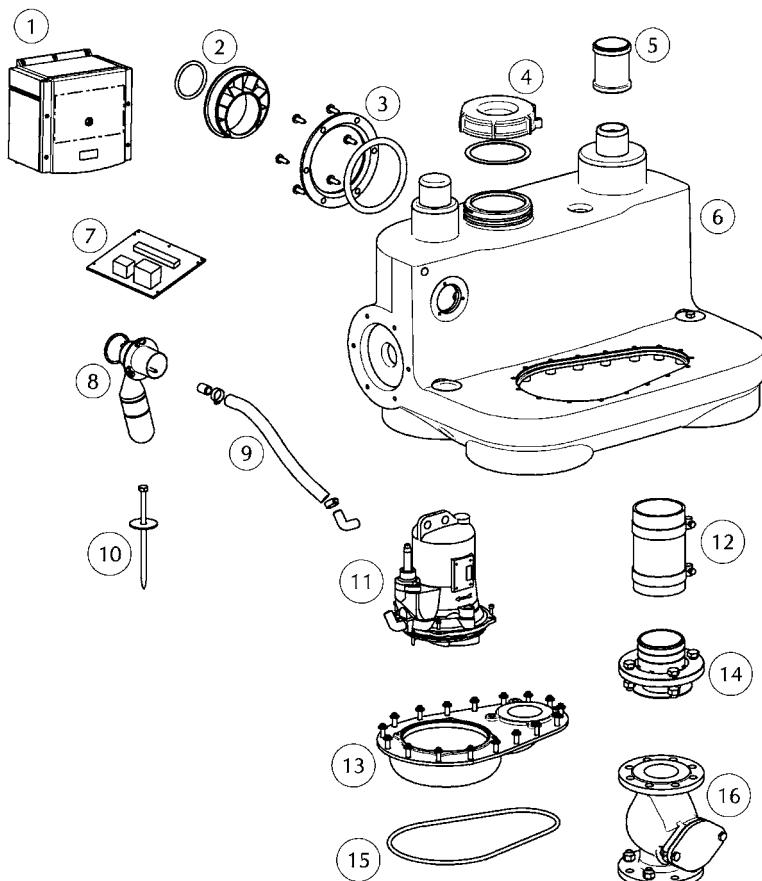


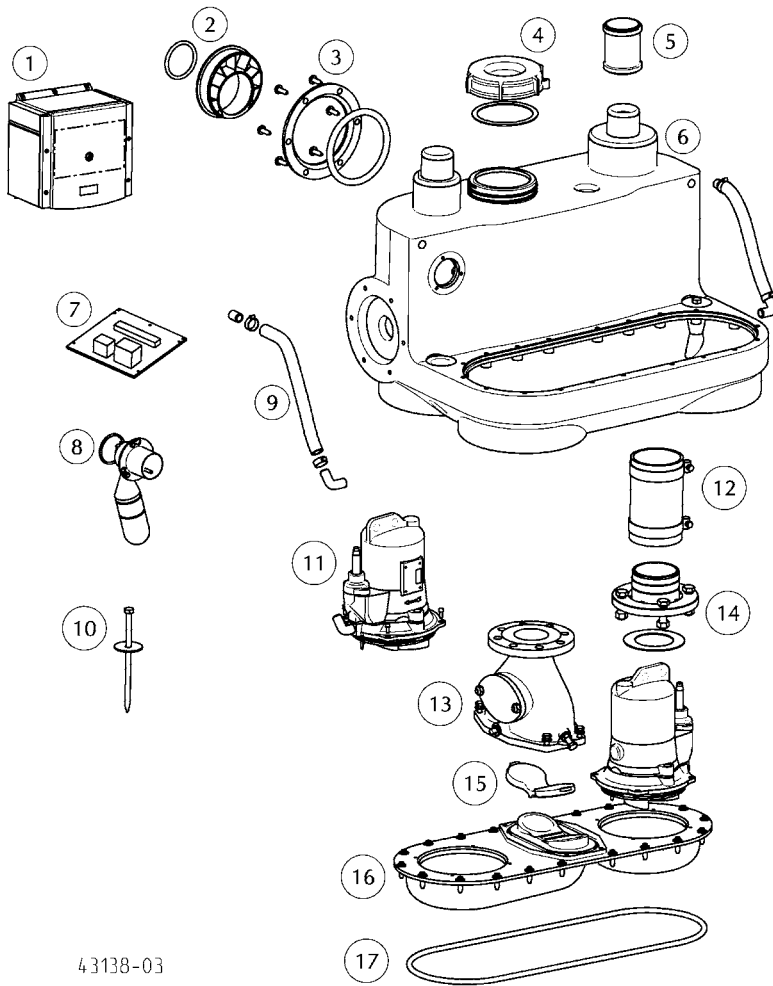
COMPLI 500

Ersatzteile - Spare parts - Pièces de rechange - Reserveonderdelen - Parti di ricambio - Reservedele - Reservdelar
 Varaosat - Części zamienne - Náhradní díly - Alkatrészek - Piese de schimb - Запасные части - 备件



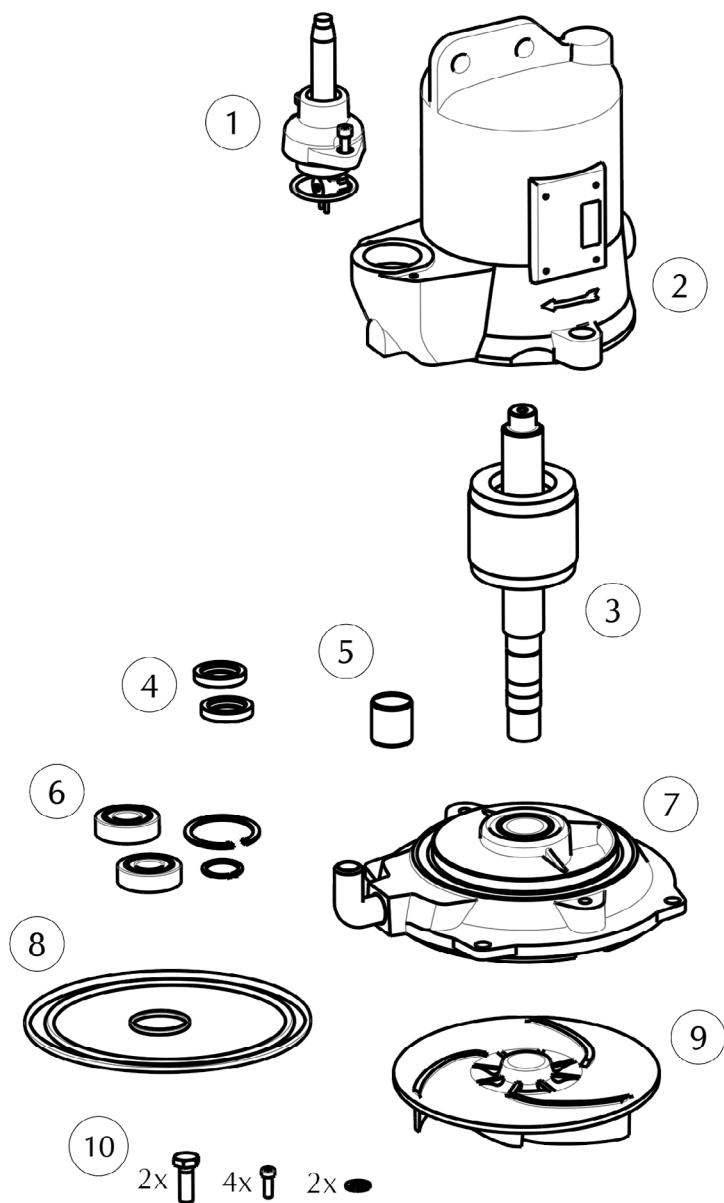
43137-04

①	Steuerung	Control unit	
	510/4, 515/4		JP45788
	525/2, 525/4		JP45789
	535/2		JP45790
②	DN150 / DN100	DN 150 / DN100	JP48871
③	Klemmflansch	Clamping flange	JP43713
④	Wartungsdeckel	Service lid	JP42798
⑤	Überschiebmuffe	Collar	JP47287
⑥	Behälter	Tank	JP44860
⑦	Steuerungsplatine	Control board	
	510/4, 515/4		JP46839
	525/2, 525/4		JP47717
	535/2		JP47303
⑧	Niveauerfassung	Level control	JP43712
⑨	Pumpenlüftung	Pump ventilation	JP43710
⑩	Auftriebssicherung	Anti floating	JP43709
⑪	Pumpe	Pump	
	510/4		JP45778
	515/4		JP45779
	525/4		JP45780
	525/2		JP48826
	535/2		JP48827
⑫	Elast. Verbindung	Elastic connector	JP43705
⑬	Basisplatte	Base plate	JP43711
⑭	Flansch	Flange	JP43706
⑮	Dichtband	Sealing tape	JP47966
⑯	Rückschlagklappe	Reflux valve	JP43707

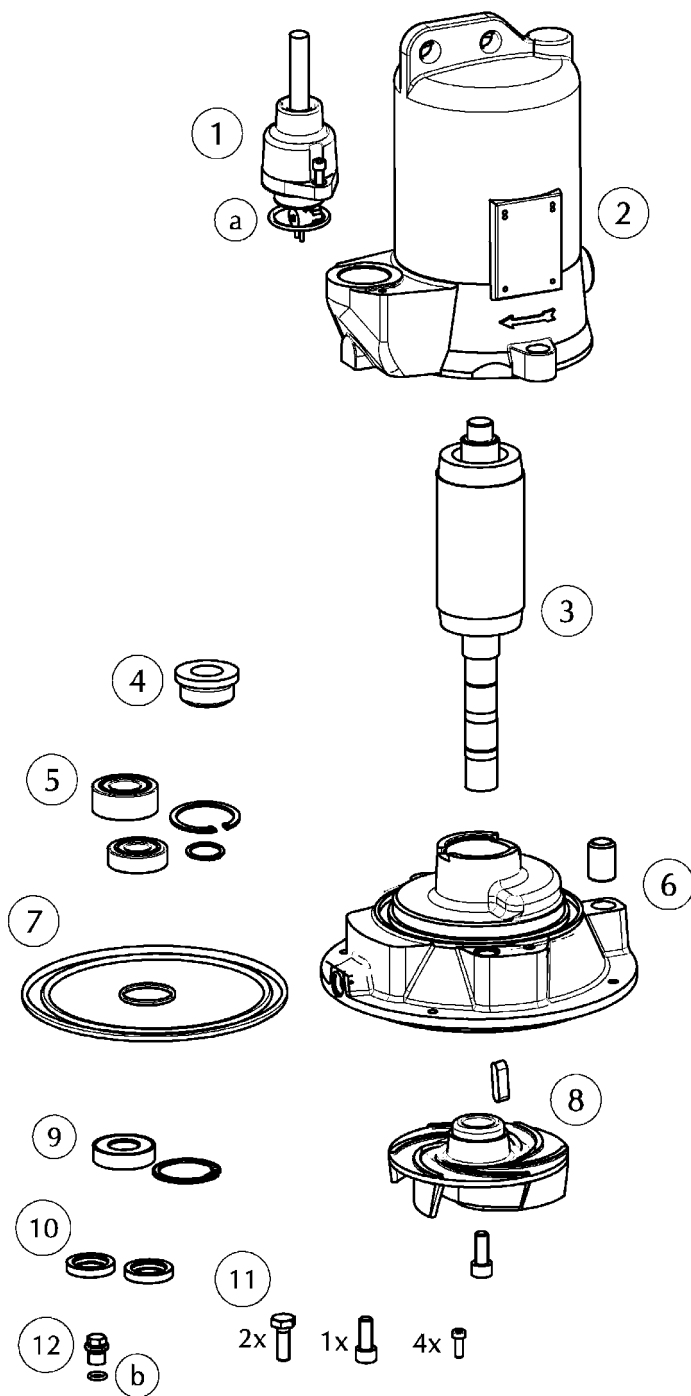


4 3138-03

① Steuerung	Control unit	
1010/4 BWE		JP47285
1010/4, 1015/4		JP47286
1025/4, 1025/2		JP45786
1035/2		JP45787
② DN 150 / DN 100	DN150 / DN 100	JP48871
③ Klemmflansch	Clamping flange	JP43713
④ Wartungsdeckel	Service lid	JP42798
⑤ Überschiebmuffe	Collar	JP47287
⑥ Behälter	Tank	JP44861
⑦ Steuerungsplatine	Control board	JP47304
⑧ Niveauerfassung	Level control	
4 m Leitung	4 m cable	JP43712
15 m Leitung	15 m cable	JP48227
⑨ Pumpenlüftung	Pump ventilation	JP43710
⑩ Auftriebssicherung	Anti floating	JP43709
⑪ Pumpe	Pump	
1010/4 BWE, 4 m		JP46754
1010/4 BWE, 15 m		JP48684
1010/4		JP45778
1015/4		JP45779
1025/4		JP45780
1025/2		JP48826
1035/2		JP48827
⑫ Elast. Verbindung	Elastic connector	JP43705
⑬ Gehäuse Klappe	Housing valve	JP46813
⑭ Flansch	Flange	JP43706
⑮ Doppelklappe	Duplex flap	JP46812
⑯ Basisplatte	Base plate	JP43714
⑰ Dichtband	Sealing tape	JP47966



①	Leitung	Cable	
	10/4, 15/4, 25/4		JP43717
	1010/4 BWE, 4 m		JP43721
	1010/4 BWE, 15 m		JP48685
②	Stator + Gehäuse	Stator + Housing	
	10/4, 15/4, 25/4		JP47042
	1010/4 BWE		JP43722
③	Rotorwelle	Rotor shaft	
	10/4, 15/4, 25/4		JP45791
	1010/4 BWE		JP46801
④	Motorabdichtung	Motor seals	JP46806
⑤	Laufradbefestigung	Impeller fixation	
	10/4, 15/4, 25/4		JP46802
	1010/4 BWE		JP46803
⑥	Lagersatz	Bearing set	JP46724
⑦	Lagerschild	Bearing housing	JP43720
⑧	Dichtungssatz	Seal set	JP46807
⑨	Laufrad	Impeller	
	1010/4 BWE		JP47290
	10/4		JP45793
	15/4		JP45794
	25/4		JP45795
⑩	Schraubensatz	Screw set	JP47291



①	Leitung	Cable	JP43717
②	Stator + Gehäuse	Stator + Housing	
	25/2		JP44008
	35/2		JP46211
③	Rotorwelle	Rotor shaft	
	25/2		JP48339
	35/2		JP48340
④	Gleitringdichtung	Mechanical seal	JP46567
⑤	Lagersatz	Bearing set	JP46214
⑥	Lagerschild	Bearing housing	JP43726
⑦	Dichtungssatz	Seal set	JP46807
⑧	Lauftrad	Impeller	
	25/2		JP48359
	35/2		JP48360
⑨	Wellenabdeckung	Shaft cover	JP47043
⑩	Motorabdichtung	Motor seals	JP46806
⑪	Schraubensatz	Screw set	JP47291
⑫	Ölschraube	Oil screw	JP46046

a	10x O-Ring 38x3,5	JP48109
c	10x O-Ring 10x2,5	JP48088