

US

US 62	US 102	US 152	US 73 H	US 103 H
US 73	US 103	US 153		
US 75	US 105	US 155	US 151	US 251 US 253

**DE Original-
Betriebsanleitung**

EN Instruction Manual
FR Instructions de service
NL Gebruikshandleiding
IT Istruzioni per l'uso

PL Instrukcja eksploatacji
CZ Návod pro provoz
SK Návod na prevádzku
HU Üzemeltetési útmutató



Sie haben ein Produkt von Pentair Jung Pumpen gekauft und damit Qualität und Leistung erworben. Sichern Sie sich diese Leistung durch vorschriftsmäßige Installation, damit unser Produkt seine Aufgabe zu Ihrer vollen Zufriedenheit erfüllen kann. Denken Sie daran, dass Schäden infolge unsachgemäßer Behandlung die Gewährleistung beeinträchtigen.

Dieses Gerät kann von Kindern ab 8 Jahren und darüber sowie von Personen mit verringerten physischen, sensorischen oder mentalen Fähigkeiten oder Mangel an Erfahrung und Wissen benutzt werden, wenn sie beaufsichtigt oder bezüglich des sicheren Gebrauchs des Gerätes unterwiesen wurden und die daraus resultierenden Gefahren verstehen. Kinder dürfen nicht mit dem Gerät spielen. Reinigung und Benutzer-Wartung dürfen nicht von Kindern ohne Beaufsichtigung durchgeführt werden.

Schadensvermeidung bei Ausfall

Wie jedes andere Elektrogerät kann auch dieses Produkt durch fehlende Netzspannung oder einen technischen Defekt ausfallen.

Wenn Ihnen durch den Ausfall des Produktes ein Schaden (auch Folgeschaden) entstehen kann, sind von Ihnen insbesondere folgende Vorkehrungen nach Ihrem Ermessen zu treffen:

- Einbau einer wasserstandsabhängigen (unter Umständen auch netzunabhängigen) Alarmanlage, so dass der Alarm vor Eintritt eines Schadens wahrgenommen werden kann.
- Prüfung des verwendeten Sammelbehälters / Schachtes auf Dichtigkeit bis Oberkante vor Inbetriebnahme des Produktes.
- Einbau von Rückstausicherungen für diejenigen Entwässerungsgegenstände, bei denen durch Abwasseraustritt nach Ausfall des Produktes ein Schaden entstehen kann.
- Einbau eines weiteren Produktes, das den Ausfall des Produktes kompensieren kann (z.B. Doppelanlage).
- Einbau eines Notstromaggregates.

Da diese Vorkehrungen dazu dienen, Folgeschäden beim Ausfall des Produktes zu vermeiden bzw. zu minimieren, sind sie als Herstellerrichtlinie - analog zu den normativen Vorgaben der DIN EN als Stand der Technik - zwingend bei der Verwendung des Produktes zu beachten (OLG Frankfurt/Main, Az.: 2 U 205/11, 15.06.2012).

SICHERHEITSHINWEISE

Diese Betriebsanleitung enthält grundlegende Informationen, die bei Installation, Betrieb und Wartung zu beachten sind. Es ist wichtig, dass diese Betriebsanleitung unbedingt vor Montage und Inbetriebnahme vom Monteur sowie dem zuständigen Fachpersonal/Betreiber gelesen wird. Die Anleitung muss ständig am Einsatzort der Pumpe beziehungsweise der Anlage verfügbar sein.

Die Nichtbeachtung der Sicherheitshinweise kann zum Verlust jeglicher Schadenersatzansprüche führen.

In dieser Betriebsanleitung sind Sicherheitshinweise mit Symbolen besonders gekennzeichnet. Nichtbeachtung kann gefährlich werden.



Allgemeine Gefahr für Personen



Warnung vor elektrischer Spannung

HINWEIS! Gefahr für Maschine und Funktion

Personalqualifikation

Das Personal für Bedienung, Wartung, Inspektion und Montage muss die entsprechende Qualifikation für diese Arbeiten aufweisen und sich durch eingehendes Studium der Betriebsanleitung ausreichend informiert haben. Verantwortungsbereich, Zuständigkeit und die Überwachung des Personals müssen durch den Betreiber genau geregelt sein. Liegen bei dem Personal nicht die notwendigen Kenntnisse vor, so ist dieses zu schulen und zu unterweisen.

Sicherheitsbewusstes Arbeiten

Die in dieser Betriebsanleitung aufgeführten Sicherheitshinweise, die bestehenden nationalen Vorschriften zur Unfallverhütung sowie eventuelle interne Arbeits-, Betriebs- und Sicherheitsvorschriften sind zu beachten.

Sicherheitshinweise für den Betreiber/Bediener

Gesetzliche Bestimmungen, lokale Vorschriften und Sicherheitsbestimmungen müssen eingehalten werden.

Gefährdungen durch elektrische Energie sind auszuschließen. Leckagen gefährlicher Fördergüter (z.B. explosiv, giftig, heiß) müssen so abgeführt werden, dass keine Gefährdung für Personen und die Umwelt entsteht. Gesetzliche Bestimmungen sind einzuhalten.

Sicherheitshinweise für Montage-, Inspektions- und Wartungsarbeiten

Grundsätzlich sind Arbeiten an der Maschine nur im Stillstand durchzuführen. Pumpen oder -aggregate, die gesundheitsgefährdende Medien fördern, müssen dekontaminiert werden.

Unmittelbar nach Abschluss der Arbeiten müssen alle Sicherheits- und Schutzeinrichtungen wieder angebracht bzw. in Funktion gesetzt werden. Ihre Wirksamkeit ist vor Wiederinbetriebnahme unter Beachtung der aktuellen Bestimmungen und Vorschriften zu prüfen.

Eigenmächtiger Umbau und Ersatzteilherstellung

Umbau oder Veränderung der Maschine sind nur nach Absprache mit dem Hersteller zulässig. Originalersatzteile und vom Hersteller autorisiertes Zubehör dienen der Sicherheit. Die Verwendung anderer Teile kann die Haftung für die daraus entstehenden Folgen aufheben.

Unzulässige Betriebsweisen

Die Betriebssicherheit der gelieferten Maschine ist nur bei bestimmungsgemäßer Verwendung gewährleistet. Die angegebenen Grenzwerte im Kapitel "Technische Daten" dürfen auf keinen Fall überschritten werden.

Hinweise zur Vermeidung von Unfällen

Vor Montage- oder Wartungsarbeiten sperren Sie den Arbeitsbereich ab und prüfen das Hebezeug auf einwandfreien Zustand. Arbeiten Sie nie allein und benutzen Sie Schutzhelm, Schutzbrille und Sicherheitsschuhe, sowie bei Bedarf einen geeigneten Sicherungsgurt.

Bevor Sie schweißen oder elektrische Geräte benutzen, kontrollieren Sie, ob keine Explosionsgefahr besteht.

Wenn Personen in Abwasseranlagen arbeiten, müssen sie gegen evtl. dort vorhandene Krankheitserreger geimpft sein. Achten Sie auch sonst peinlich auf Sauberkeit, Ihrer Gesundheit zu Liebe.

Stellen Sie sicher, dass keine giftigen Gase im Arbeitsbereich vorhanden sind.

Beachten Sie die Vorschriften des Arbeitsschutzes und halten Sie Erste-Hilfe-Material bereit.

In einigen Fällen können Pumpe und Medium heiß sein, es besteht dann Verbrennungsgefahr.

Für Montage in explosionsgefährdeten Bereichen gelten besondere Vorschriften!

EINSATZ

Tauchmotorpumpen der Baureihen US eignen sich zur Förderung von häuslichem Schmutzwasser ohne Steine.

Beim Einsatz der Pumpen müssen die jeweiligen nationalen Gesetze, Vorschriften, sowie örtliche Bestimmungen eingehalten werden, wie z.B.

- Häusliches Schmutz- und Abwasser (z.B. in Europa EN 12056)
- Errichten von Niederspannungsanlagen (z.B. in Deutschland VDE 0100)

Bei abweichenden Einsatzbedingungen sind weitere Vorschriften zu beachten (z.B. in Deutschland VDE 0100, Teil 701: Bade- und Duschräume, Teil 702: Schwimmbecken und Springbrunnen und Teil 737: im Freien).

Wo örtlich für die Fäkalienförderung kein Ex-Schutz gefordert wird, dürfen auch US 75, US 105, US 155 eingesetzt werden.

Betriebsarten

bei 40° C Fördermitteltemperatur bzw 90° C bei den Heißwasserpumpen HE und HES:

Motor eingetaucht: Dauerbetrieb S1

Motor aufgetaucht: Kurzzeitbetrieb S2; s. Techn. Daten

Motor aufgetaucht: Aussetzbetrieb S3; s. Techn. Daten

Bei Lagerung im Trockenen ist die Tauchpumpe bis -20° C frostsicher. Eingebaut darf sie im Wasser jedoch nicht einfrieren.

Transport

Die Pumpe soll grundsätzlich am Tragegriff und nicht am Zuleitungskabel angehoben werden! Das Versenken der Pumpe in tiefere Schächte oder Gruben ist nur mit Seil oder Kette vorzunehmen.

ELEKTROANSCHLUSS

HINWEIS! Nur eine Elektro-Fachkraft darf an Pumpe oder Steuerung Elektroarbeiten vornehmen.



WARNUNG!

Die Pumpe darf nur an vorschriftsmäßig installierte Steckdosen angeschlossen werden, die mit 16 A (träge) und einem FI-Schutzschalter (≤30mA) abgesichert sind.



WARNUNG!

Vor jeder Arbeit Pumpe und Steuerung vom Netz trennen und sicherstellen, dass sie von anderen Personen nicht wieder unter Spannung gesetzt werden können.

Die jeweils gültigen Normen (z.B. EN), landesspezifischen Vorschriften (z.B. VDE) sowie die Vorschriften der örtlichen Versorgungsnetzbetreiber sind zu beachten.

HINWEIS! Motorschutzstecker, Netzstecker oder freies Leitungsende niemals ins Wasser legen! Eventuell eindringendes Wasser kann zu Störungen führen.

Betriebsspannung beachten (siehe Typenschild)!

Die Pumpe ist mit einem Wicklungsthermostaten ausgestattet, der bei unzulässig hohen Temperaturen die Pumpe abschaltet, bevor sie Schaden nehmen kann. Unzulässig hohe Temperaturen können z.B. die Folge von Trockenlauf oder mechanischer bzw. elektrischer Überlastung sein.



VORSICHT!

Nach dem Abkühlen schaltet die Pumpe selbsttätig wieder ein - Verletzungsgefahr!

Daher vor dem Beseitigen der Störungsursache die Pumpe immer spannungslos machen! Dazu den Stecker aus der Steckdose ziehen bzw. die Versicherungen der Pumpensteuerung herausdrehen!

US 62 bis US 105

Pumpen ohne Schaltautomatik können durch den Einsatz unserer Steuerungen ebenfalls automatisch betrieben werden. Unsere steckerfertigen Niveausteuerungen sind ohne spezielle elektrotechnische Kenntnisse installierbar.

US 151 bis US 253

Die Pumpe darf nur mit dem serienmäßigen Motorschutzstecker betrieben werden. Ausführungen ohne Motorschutzstecker dürfen nur mit den von JUNG PUMPEN freigegebenen Steuerungen mit integriertem Motorschutz betrieben werden. Diese Pumpen müssen von einer Elektrofachkraft angeschlossen werden

Der Überstromschutz (nur bei D und DS) muss auf den Nennstrom der Pumpe (s. Typenschild) + 10% eingestellt werden. Muss zum Zurücksetzen oder Einstellen des Überstromschutzes der Motorschutzstecker oder die Steuerung geöffnet werden, darf dies nur durch eine Elektrofachkraft erfolgen!

Bei Blockierung der Pumpe kann es zu einem Auslösen des Überstromschutzes kommen. Nach Beseitigung der Störungsursache ist zum Wiedereinschalten der Pumpe der "Reset-Knopf" des Motorschutzsteckers zu betätigen. Bei Pumpen, die an einer separaten Steuerung betrieben werden, befindet sich der Überstromschutz in der Steuerung.

Drehrichtung

Vor dem Einbau ist die Drehrichtung zu prüfen! Bei richtiger Drehrichtung erfolgt der Anlaufdruck entgegen dem Drehrichtungspfeil auf dem Motorgehäuse. Laute Betriebsgeräusche oder zu geringe Pumpenleistung der bereits eingebauten Pumpe deuten ebenfalls auf falsche Drehrichtung hin. Bei falscher Drehrichtung müssen 2 Phasen der Zuleitung getauscht werden.



VORSICHT!

Der Anlaufdruck kann mit großer Kraft erfolgen.

EINBAU

Die Pumpe muss entsprechend den Beispielen eingebaut werden. Bei Installationen nach EN 12056-4 muss die Druckleitung als Schleife über die örtlich festgelegte Rückstauenebene geführt und mit einem Rückflussverhinderer gesichert werden.

Bei längerer Druckleitung ist zur Vermeidung von Rohrreibungsverlusten ein entsprechend größerer Rohrquerschnitt zu wählen.

Im Gegensatz zu Pumpen mit Schaltautomatik sind bei Pumpen ohne Schaltautomatik durch Verwendung einer separaten Niveausteuerng die Ein- und Ausschalthöhen variabel.

Ein dauerhaftes Entlüften des Ringgehäuses kann erforderlich werden, wenn die Pumpe öfter trocken fällt (der Druckstutzen taucht auf). Dies passiert z.B., wenn der Restwasserstand im Sammelschacht verdunstet oder die Pumpe beim Probelauf in den Schlüfriebetrieb gekommen ist.

Zur sicheren Entlüftung des Pumpengehäuses der Pumpen US 151, US 251 und US 253 wird oberhalb des Druckstutzens ein 6-mm-Loch in die Druckleitung gebohrt. Bei allen anderen Pumpen muss die Innensechskantschraube M8 unter der Ölschraube (Messing) herausgedreht werden.

HINWEIS! Bei einer defekten Pumpe kann ein Teil der Ölkammerfüllung in das Fördermedium entweichen.

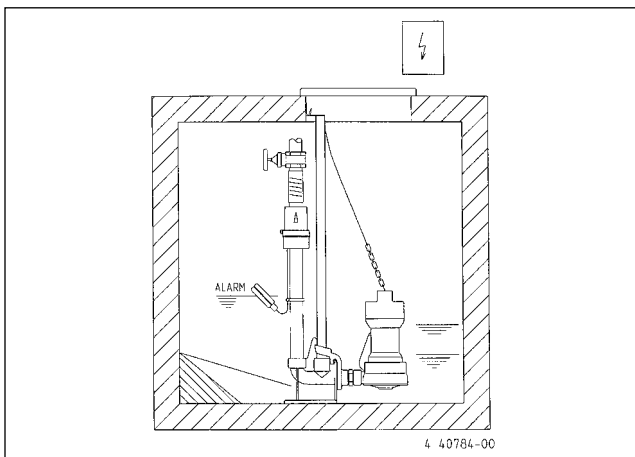
Schachtmaße

Einzelanlage mit Standfuß: 40 x 50 cm

Einzelanlage mit Gleitrohr: 40 x 70 cm

Doppelanlage: 70 x 70 cm

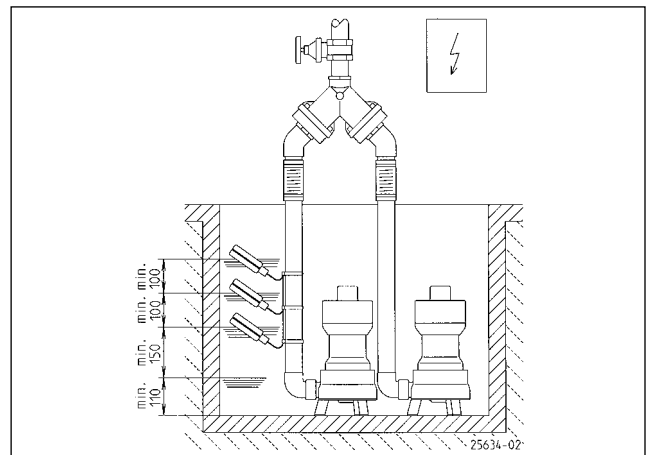
Einbaubeispiel mit Gleitrohr bei ortsfesten Pumpstationen



Montage: Den Kupplungsfuß fest auf dem Boden des Sammelschachtes verdübeln und dann das Gleitrohr montieren. Danach die Druckleitung einschließlich der erforderlichen Armaturen wie Rückschlagklappe und Absperrschieber einbauen.

Zum Schluß die Pumpe mit der angeschraubten Kupplungsklaue auf das Gleitrohr setzen und mit einer Kette, die am Traggriff befestigt wird, hinunterlassen.

Einbaubeispiel mit Standfuß



HINWEIS! Die Schwimmer der Niveau- und Alarmschaltung werden frei beweglich eingebaut, jedoch nicht unter dem Zulauf. Bitte die Mindestabstände beachten. Die Steuerung nur in einem trockenen und gut gelüfteten Raum installieren!

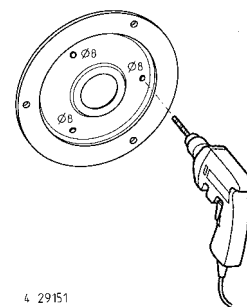
Mobiler Betrieb

Ein mobiler Betrieb ist aus sicherheitstechnischen Gründen nur mit Siebfuß zugelassen. Bei Pumpen ohne serienmäßigen Siebfuß muss ein separater Siebfuß bestellt werden und an Stelle der drei Füße unter der Pumpe montiert werden.

Wird ein Schlauch als Druckleitung verwendet, ist darauf zu achten, dass dieser bei jedem Pumpvorgang vor dem Eintauchen der Pumpe vollständig entleert ist. Eventuell noch vorhandene Flüssigkeitsreste würden das Entlüften des Pumpengehäuses und damit das Fördern verhindern. Aus dem gleichen Grund fördert auch die vor dem Eintauchen bereits eingeschaltete Pumpe nicht.

Spüleinrichtung

(nicht bei US 151 und US 251).



Die Pumpe kann den Boden des Schachtes im Saugbereich weitgehend von Ablagerungen freihalten, wenn Sie eine kleine Änderung vornehmen. Die Pumpenleistung verringert sich dadurch nur geringfügig.

Durchzuführende Änderung: Den Siebfuß bzw. die 3 Standfüße demontieren und den Deckel abnehmen. Die 3 mit $\varnothing 8$ gekennzeichneten

Markierungen vorsichtig aufbohren und entgraten. Anschließend den Deckel mit dem Runddichtring und den Siebfuß bzw. die Standfüße wieder montieren.

WARTUNG

Wartung und Inspektion dieses Produktes sind nach EN 12056-4 vorzunehmen. Um eine dauerhafte Betriebssicherheit Ihrer Anlage zu gewährleisten, empfehlen wir einen Wartungsvertrag abzuschließen.

WARNUNG!

Vor jeder Arbeit: Pumpe und Steuerung vom Netz trennen und sicherstellen, dass sie von anderen Personen nicht wieder unter Spannung gesetzt werden können.

WARNUNG!

Das Anschlusskabel auf mechanische und chemische Beschädigung prüfen. Beschädigte oder geknickte Kabel müssen ersetzt werden.

HINWEIS! Bei Benutzung einer Kette zum Heben der Pumpe beachten Sie bitte die jeweiligen nationalen Unfallverhütungsvorschriften. Hebezeuge sind regelmäßig durch einen Sachverständigen nach den gesetzlichen Vorschriften zu prüfen.

Ölkontrolle

Die Ölkammer ist durch eine Messingschraube nach außen abgedichtet. Zur Kontrolle der Gleitringdichtung wird das Öl der Ölkammer einschließlich der Restmenge abgelassen und in einem sauberen Messbecher aufgefangen.

- Ist das Öl mit Wasser durchsetzt (milchig), muss ein Ölwechsel gemacht werden. Nach weiteren 300 Betriebsstunden, max. jedoch nach 6 Monaten, erneut kontrollieren!
- Ist das Öl jedoch mit Wasser und Schmutzstoffen durchsetzt, muss neben dem Öl auch die Gleitringdichtung ersetzt werden.

Zur Überwachung der Ölkammer kann, auch nachträglich, die Elektrode unserer Dichtungskontrolle "DKG" anstelle der Messingschraube der Ölkammer montiert werden.

Ölwechsel

Zur Erhaltung der Funktionssicherheit ist ein erster Ölwechsel nach 300 und weitere Ölwechsel nach jeweils 1000 Betriebsstunden durchzuführen.

Bei geringeren Betriebsstunden ist aber mindestens einmal jährlich ein Ölwechsel durchzuführen.

Wird Abwasser mit stark abrasiven Beimengungen gefördert, sind die Ölwechsel in entsprechend kürzeren Intervallen vorzusehen.

Für den Wechsel der Ölkammerfüllung ist Hydraulik-Mineralöl HLP der Viskositätsklasse 22 bis 46 zu verwenden, z.B. Mobil DTE 22, DTE 24, DTE 25.

Die Füllmenge beträgt 700 cm³ für die US 253, 500 cm³ für die US 151 und US 251 und 300 cm³ für alle anderen US-Pumpen.

HINWEIS! Die Ölkammer darf nur mit der angegebenen Ölmenge gefüllt werden. Ein Überfüllen führt zur Zerstörung der Pumpe.

Reinigung

Der Siebfuß verhindert das Eindringen grober Verunreinigungen in die Pumpe. Regelmäßiges Reinigen sichert die maximal mögliche Leistung.

Zur Reinigung des Laufrades bei Blockierung oder Verstopfung, werden die Innensechskantschrauben an der Unterseite der Pumpe herausgedreht und der Siebfuß bzw. Deckel abgehoben. Bei Pumpen mit 10 mm freiem Durchgang ist dann noch die Schleißplatte zu ziehen. Jetzt kann das Laufrad gereinigt werden.

VORSICHT!

Abgenutzte Laufräder können scharfe Kanten haben.

Anzugsdrehmomente M_A für Schraubenwerkstoff A2

für M 6 $M_A = 8 \text{ Nm}$,

für M 8 $M_A = 20 \text{ Nm}$,

für M 10 $M_A = 40 \text{ Nm}$,

für M 12 $M_A = 70 \text{ Nm}$.

KLEINE HILFE BEI STÖRUNGEN

Pumpe läuft nicht

- Netzspannung prüfen (keinen Prüfstift verwenden)
- Sicherung defekt = eventuell zu schwach (siehe Elektroanschluss)
- Netzzuleitung beschädigt = Reparatur nur durch den Hersteller

Pumpe läuft, aber fördert nicht

- Druckleitung bzw. Schlauch entleeren, damit die Rückschlagklappe öffnet und die Luft aus dem Pumpengehäuse entweichen kann

Laufrad blockiert

- Fest- und Faserstoffe haben sich im Pumpengehäuse festgesetzt = reinigen

Verminderte Förderleistung

- Pumpengehäuse verstopft = reinigen
- Laufrad verschlissen = austauschen
- Falsche Drehrichtung bei Drehstrom = 2 Phasen der Zuleitung von einer Elektrofachkraft wechseln lassen

You have purchased a product made by Pentair Jung Pumpen and with it, therefore, also excellent quality and service. Secure this service by carrying out the installation works in accordance with the instructions, so that our product can perform its task to your complete satisfaction. Please remember that damage caused by incorrect installation or handling will adversely affect the guarantee.

This appliance can be used by children aged 8 years or over and by persons with limited physical, sensory or intellectual capabilities, or with limited experience and knowledge, provided that they are supervised or have been instructed in the safe use of the appliance and are aware of the dangers involved. Children must not be allowed to play with the appliance. Cleaning and user maintenance must not be carried out by children unless they are supervised.

Damage prevention in case of failure

Like any other electrical device, this product may fail due to a lack of mains voltage or a technical defect.

If damage (including consequential damage) can occur as a result of product failure, the following precautions can be taken at your discretion:

- Installation of a water level dependent (under circumstances, mains-independent) alarm system, so that the alarm can be heard before damage occurs.
- Inspection of the collecting tank/chamber for tightness up to the top edge before – or at the latest, during – installation or operation of the product.
- Installation of backflow protection for drainage units that can be damaged by wastewater leakage upon product failure.
- Installation of a further product that can compensate in case of failure of the other product (e.g. duplex unit).
- Installation of an emergency power generator.

As these precautions serve to prevent or minimise consequential damage upon product failure, they are to be strictly observed as the manufacturer's guideline – in line with the standard DIN EN specifications as state of the art – when using the product (Higher Regional Court Frankfurt/Main, Ref.: 2 U 205/11, 06/15/2012).

SAFETY INSTRUCTIONS

This instruction manual contains essential information that must be observed during installation, operation and servicing. It is therefore important that the installer and the responsible technician/operator read this instruction manual before the equipment is installed and put into operation. The manual must always be available at the location where the pump or the plant is installed.

Failure to observe the safety instructions can lead to the loss of all indemnity.

In this instruction manual, safety information is distinctly labelled with particular symbols. Disregarding this information can be dangerous.



General danger to people



Warning of electrical voltage

NOTICE! Danger to equipment and operation

Qualification and training of personnel

All personnel involved with the operation, servicing, inspection and installation of the equipment must be suitably qualified for this work and must have studied the instruction manual in depth to ensure that they are sufficiently conversant with its contents. The supervision, competence and areas of responsibility of the personnel must be precisely regulated by the operator. If the personnel do not have the necessary skills, they must be instructed and trained accordingly.

Safety-conscious working

The safety instructions in this instruction manual, the existing national regulations regarding accident prevention, and any internal working, operating and safety regulations must be adhered to.

Safety instructions for the operator/user

All legal regulations, local directives and safety regulations must be adhered to.

The possibility of danger due to electrical energy must be prevented.

Leakages of dangerous (e.g. explosive, toxic, hot) substances must be discharged such that no danger to people or the environment occurs. Legal regulations must be observed.

Safety instructions for installation, inspection and maintenance works

As a basic principle, works may only be carried out to the equipment when it is shut down. Pumps or plant that convey harmful substances must be decontaminated.

All safety and protection components must be re-fitted and/or made operational immediately after the works have been completed. Their effectiveness must be checked before restarting, taking into account the current regulations and stipulations.

Unauthorised modifications, manufacture of spare parts

The equipment may only be modified or altered in agreement with the manufacturer. The use of original spare parts and accessories approved by the manufacturer is important for safety reasons. The use of other parts can result in liability for consequential damage being rescinded.

Unauthorised operating methods

The operational safety of the supplied equipment is only guaranteed if the equipment is used for its intended purpose. The limiting values given in the "Technical Data" section may not be exceeded under any circumstances.

Instructions regarding accident prevention

Before commencing servicing or maintenance works, cordon off the working area and check that the lifting gear is in perfect condition.

Never work alone. Always wear a hard hat, safety glasses and safety shoes and, if necessary, a suitable safety belt.

Before carrying out welding works or using electrical devices, check to ensure there is no danger of explosion.

People working in wastewater systems must be vaccinated against the pathogens that may be found there. For the sake of your health, be sure to pay meticulous attention to cleanliness wherever you are working.

Make sure that there are no toxic gases in the working area.

Observe the health and safety at work regulations and make sure that a first-aid kit is to hand.

In some cases, the pump and the pumping medium may be hot and could cause burns.

For installations in areas subject to explosion hazards, special regulations apply!

APPLICATION

Submersible pumps from the US series are suitable for pumping domestic waste water without stones.

When using the pumps, the relevant national laws, regulations and stipulations must be adhered to, for example:

- Domestic contaminated and waste water (e.g. EN 12056 in Europe)
- Installation of low voltage systems (e.g., VDE 0100 in Germany)

For non-standard utilisation conditions, further regulations must be observed (e.g. VDE 0100 in Germany, part 701: bathrooms and shower rooms; part 702: swimming pools and fountains and part 737: outdoor use).

Where no explosion protection is stipulated for the pumping of foul wastewater at the installation location, US 75, US 105, US 155 may also be used.

Modes of operation

with the pumped medium at a temperature of 104°F (40°C) or 194°F (90°C) in the case of HE and HES hot water pumps:

Motor submersed: continuous operation S1

Motor at the surface: short duration operation S2; see "Technical Data"

Motor at the surface; intermittent operation S3; see "Technical Data"

The submersible pump is frost-resistant down to -20°C when stored in dry conditions. When installed, however, it must not be allowed to freeze in the water.

Transport

The pump must always be lifted by the handle and never by the power supply cable! The pump should only be lowered into deeper chambers or pits using a rope or chain.

ELECTRICAL CONNECTION

NOTICE! Only qualified electricians may carry out electrical works to the pump or the controls.



WARNING!

The pump must only be connected to outlets that are installed according to specifications and are protected with at least 10 A (slow) and FI-safety switches (30mA).



WARNING!

Before carrying out any works: disconnect the pump and the controls from the mains and take steps to ensure that it cannot be energized again.

The relevant standards (such as EN standards), country-specific regulations (such as VDE in Germany), and the regulations of the local power supply companies must be observed.

NOTICE! Never put the mains plug or a free lead end in water!

If water gets into the plug, this can cause malfunctions and damage.

Observe the operating voltage (see the type plate)!

The pump is provided with a winding thermostat. In case of unacceptably high temperatures it switches off the pump to protect it against possible damage. Unacceptably high temperatures may result e.g. from dry running or mechanical or electrical overload.



CAUTION!

The pump is switched on again automatically after cooling down - risk of injury!

For this reason, always disconnect the device from the mains before remedying the fault! In order to do this, unplug the pump from the mains supply or remove the pre-fuses of the pump controls!

US 62 to US 105

Observe the operating voltage (see the type plate)! Only connect the pump to sockets that have been installed properly in accordance with the regulations and are fitted with a 16 A (delay) fuse.

Pumps without built-in level control can also be operated automatically through the use of our level controls. Our ready to connect level controls can be installed without specific electrotechnical skills.

US 151 to US 253

Observe the operating voltage (see the type plate)! Only connect the pump to sockets that have been installed properly in accordance with the regulations and are fitted with a 16 A (delay) fuse.

The pump must only be operated with the standard motor protection plug. Models without motor protection plug must only be operated using the level controls with integrated motor protection that are approved by JUNG PUMPEN. These pumps must be connected by a qualified electrician.

The overload protection (only for D and DS) must be set to the nominal current of the pump (see type plate) + 10%. If the motor protection plug or the level control require to be opened in order to reset or set the overload protection, this must only be done by a qualified electrician!

If there is a blockage in the pump, the overload protection may be triggered. After rectifying the fault the "reset" button on the motor protection plug must be pressed to switch the pump on again. Pumps which are operated with a separate level control have the overload protection in the level control.

Rotational direction

The rotational direction must be checked before installation! If the rotational direction is correct, the start-up jolt should be in the opposite direction to the rotational direction arrow on the motor housing. The wrong rotational direction is also indicated if the pump performs inadequately when installed, or if loud noises can be heard during operation. If the rotational direction is wrong, 2 phases of the supply cable must be swapped over.



CAUTION!

The start-up jolt can be very forceful.

INSTALLATION

The pump must be installed as shown in the examples. For installations in accordance with EN 12056-4, the pressure pipe must be laid in a loop above the local backflow level and protected with a backflow prevention valve.

A correspondingly larger diameter pipe should be used for longer pressure pipelines to avoid pipe friction losses.

In contrast to pumps with built-in level control, the ON and OFF switching heights of pumps without built-in level control are variable by the use of a separate level control.

Permanent venting of the ring housing may be necessary if the pump runs dry from time to time (pressure outlet surfaced). This can occur for example if the residual water in the collecting chamber evaporates or if the pump runs in "snore" mode during the test run.

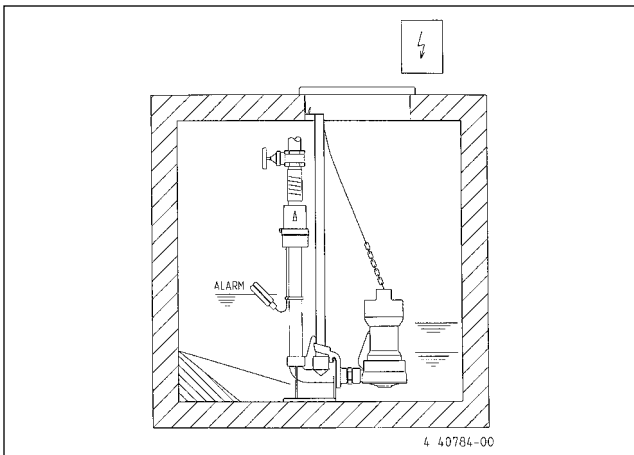
To vent the pump housing on pumps US 151, US 251 and US 253 the pressure pipe must be drilled above the pressure outlet to provide a 6 mm drill-hole. On all other pumps, the M8 hexagon socket screw under the (brass) oil screw must be removed.

NOTICE! If the pump is malfunctioning, part of the contents of the oil reservoir could escape into the pumping medium.

Dimensions of sump

- Single installation with pump base: 40 x 50 cm
- Single installation with guide rail system: 40 x 70 cm
- Duplex installation: 70 x 70 cm

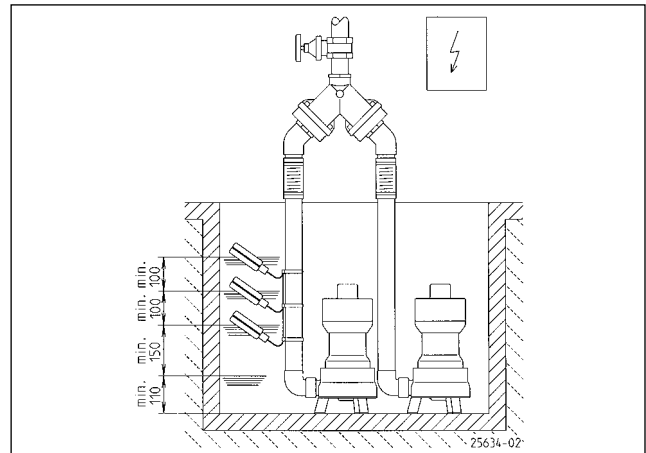
Example of installation with guide rail system for pumping stations at a permanent location.



Installation: Fix the coupling base firmly to the floor of the collection chamber using wall plugs and then mount the guide rail. Next, install the pressure pipe including the necessary fittings, such as the non-return valve and shut-off valves.

Finally, fit the pump with the screwed-on coupling catch onto the guide rail and lower it into place using a chain fixed to the handle.

Example of installation with pump base



NOTICE! The floats of the level control and alarm system are installed so that they are freely movable but not under the inlet. Please observe the minimum distances. The controls must only be installed in a dry and well ventilated room!

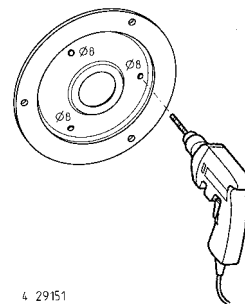
Mobile operation

For safety reasons, mobile operation is only allowed with a foot strainer. In the case of pumps without a standard foot strainer, a separate foot strainer must be ordered and fitted under the pump in place of the three base feet.

If a hose is used as a pressure line, care must be taken to ensure that for every pumping operation the hose is completely empty before the pump is submersed. Any residual liquid would obstruct the ventilation of the pump housing and therefore also hinder the pumping operation. For the same reason, the pump would not operate if it was switched on before being submersed.

Flushing device

(not applicable for US 151 and US 251). The pump can keep the intake section at the bottom of the chamber clear of deposits to a large extent if you carry out a small modification. This reduces the performance of the pump only insignificantly.



This modification is carried out as follows:

Detach the foot strainer or the 3 base feet and remove the cover. Carefully drill a hole into the 3 markings with the ø 8 symbols. Deburr the drill-holes. Re-attach the cover with the round sealing ring and the foot strainer or base feet.

MAINTENANCE

Maintenance and inspection of this product must be carried out in accordance with EN 12056-4. To ensure continued reliability of service, we recommend that you take out a service contract.

WARNING!

Before carrying out any works: disconnect the pump and the controls from the mains and take steps to ensure that it cannot be energized again.

WARNING!

Check the mains cable for signs of mechanical and chemical damage. Damaged or kinked cables must be replaced.

NOTICE! When using a chain to lift the pump, please observe the relevant national regulations regarding accident prevention. Lifting gear must be checked regularly by an expert in accordance with the legal regulations

Oil check

The oil reservoir is sealed on the outside with a brass screw. In order to check the mechanical seal, the oil, including any residue, must be drained from the oil reservoir and collected in a clean measuring container.

- If the oil is contaminated with water (milky), an oil change must be carried out. Check again after a further 300 operating hours, but at the very latest after 6 months!
- However, if the oil is contaminated with both water and pollutants, then not only the oil must be replaced, but the mechanical seal as well.

For monitoring the oil reservoir, it is also possible to retrofit the electrode of our "DKG" seal leak control device in place of the brass screw on the oil reservoir.

Changing the oil

To ensure operational reliability, the first oil change should be carried out after 300 operating hours, with further oil changes carried out after every 1000 operating hours.

If the number of operating hours is very low, an oil change should still be carried out at least once a year.

If wastewater with strongly abrasive constituents is being pumped, the oil changes should be carried out at correspondingly shorter intervals.

Use HLP hydraulic mineral oil, viscosity class 22 to 46, e.g. Mobil DTE 22, DTE 24, DTE 25, to replace the oil in the oil reservoir.

The quantity of oil required is 700 cm³ for the US 253, 500 cm³ for the US 251 and US 251 and 300 cm³ for all other US pumps.

NOTICE! The oil reservoir must only be filled with the specified quantity of oil. Overfilling will result in the pump being rendered inoperable.

Cleaning

The foot strainer prevents coarse impurities from entering the pump. Regular cleaning of the float and the foot strainer ensures optimum performance and operation.

To clean the impeller in the event of an obstacle or blockage, the hexagon socket screws on the underside of the pump must be removed and the foot strainer or cover must be levered off. On pumps with a 10 mm free passage, the wear plate must be removed. The impeller can now be cleaned.

CAUTION!

Worn impellers can have sharp edges.

Tightening torque M_A for A2 screw materials

for M 6 $M_A = 8 \text{ Nm}$

for M 8 $M_A = 20 \text{ Nm}$

for M 10 $M_A = 40 \text{ Nm}$

for M 12 $M_A = 70 \text{ Nm}$

QUICK TIPS FOR REMEDYING FAULTS

Pump does not work

- Check mains current (do not use a pin gauge)
- Fuse faulty = may be too weak (please refer to Electrical Connection)
- Mains supply cable damaged = repair to be carried out by manufacturer only

Pump runs but does not pump

- Empty the pressure pipe or hose to allow the non-return valve to open and the air to escape from the pump housing.

Impeller blocked

- Solids and fibrous matter have become lodged in the pump housing = clean

Decreased pumping performance

- Pump housing obstructed = clean
- Impeller worn = replace
- Wrong direction of rotation (for a three-phase current) = ask a qualified electrician to change 2 phases of the supply line

Vous avez opté pour un produit Pentair Jung Pumpen, synonyme de qualité et de performance. Assurez-vous cette performance par une installation conforme aux directives: notre produit pourra ainsi remplir sa mission à votre entière satisfaction. N'oubliez pas que les dommages consécutifs à un maniement non conforme porteront préjudice au droit à la garantie.

Cet appareil peut être utilisé par des enfants d'au moins 8 ans ainsi que par les personnes ayant des capacités physiques, sensorielles ou mentales limitées ou qui manquent d'expérience et de connaissance, dans la mesure où ils sont surveillés ou s'ils ont reçu des instructions pour une utilisation en toute sécurité de l'appareil et qu'ils comprennent les risques qui en résultent. Les enfants ne doivent pas jouer avec l'appareil. Le nettoyage et l'entretien de l'appareil ne doivent pas être effectués par des enfants si ceux-ci ne sont pas sous surveillance.

Prévention des dommages en cas de défaillance

Comme tout autre appareil électrique, ce produit peut aussi tomber en panne suite à une absence de tension ou à un défaut technique.

Si un dommage (également dommage consécutif) se produit en raison de la défaillance du produit, les dispositions suivantes doivent être prise en particulier selon votre appréciation :

- Montage d'une alarme en fonction du niveau d'eau (éventuellement aussi indépendante du réseau électrique) de sorte que l'alarme puisse être perçue avant l'apparition d'un dommage.
- Contrôle de l'étanchéité du réservoir collecteur / cuve utilisée jusqu'au bord supérieur avant - toutefois au plus tard- le montage ou la mise en service du produit.
- Montage de protection anti-retour pour les objets de drainage sur lesquels un dommage peut survenir par l'écoulement d'eau usée après une défaillance du produit.
- Montage d'un autre produit pouvant compenser la défaillance du produit (par ex. poste double).
- Montage d'un groupe de secours.

Étant donné que ces dispositions servent à prévenir ou réduire les dommages consécutifs à une défaillance du produit, elles sont obligatoires en tant que disposition du fabricant au même titre que les contraintes normatives de la FR EN comme état de la technique lors de l'utilisation du produit (OLG Francfort/Main, n°dossier : 2 U 205/11, 15.06.2012).

CONSIGNES DE SÉCURITÉ

Ces instructions de service contiennent des informations essentielles à respecter lors de l'installation, de la mise en service et de la maintenance.

Il est impératif que le monteur et l'exploitant/ le personnel qualifié concernés lisent les instructions de service avant le montage et la mise en service.

Les instructions doivent toujours être disponibles sur le lieu d'utilisation de la pompe ou de l'installation.

Le non respect des consignes de sécurité peut entraîner la perte de tous les droits à réparation du dommage.

Dans ces instructions de service, les consignes de sécurité sont identifiées de manière particulière par des symboles.



Risque d'ordre général pour les personnes



Avertissement contre la tension électrique

AVIS! Danger pour la machine et le fonctionnement

Qualification du personnel

Le personnel pour le maniement, la maintenance, l'inspection et le montage doit posséder la qualification nécessaire à ce type de travaux et il doit s'être suffisamment bien informé par une étude approfondie des instructions de service.

Domaine de responsabilité, l'exploitant doit régler avec précision la compétence et le contrôle du personnel.

Si le personnel ne possède pas les connaissances nécessaires, il est impératif de le former et de l'instruire.

Travailler en étant soucieux de la sécurité

Il est impératif de respecter les consignes de sécurité, les règlements nationaux en vigueur concernant la prévention des accidents et les prescriptions internes éventuelles de travail, de service et de sécurité contenus dans ces instructions.

Consignes de sécurité pour l'exploitant/ l'utilisateur

Les directives légales, les règlements locaux et les directives de sécurité doivent être respectés.

Il faut exclure les risques dus à l'énergie électrique.

Les fuites de matières dangereuses à refouler (explosives, toxiques ou brûlantes par exemple) doivent être évacuées de telle sorte qu'elles ne représentent aucun danger pour les personnes et l'environnement. Les directives légales en vigueur sont à respecter.

Consignes de sécurité pour le montage, les travaux d'inspection et de maintenance

D'une manière générale, les travaux à effectuer devront l'être exclusivement sur une machine à l'arrêt. Les pompes ou agrégats refoulant des matières dangereuses pour la santé doivent être décontaminés.

Directement après la fin des travaux, tous les dispositifs de sécurité et de protection doivent être remis en place ou en service. Leur efficacité est à contrôler avant la remise en service et en tenant compte des directives et règlements en vigueur.

Transformation et fabrication de pièces détachées sans concertation préalable

Une transformation ou une modification de la machine est uniquement autorisée après consultation du fabricant. Les pièces détachées d'origine et les accessoires autorisés par le fabricant servent à la sécurité. L'utilisation d'autres pièces peut annuler la responsabilité quant aux conséquences en résultant.

Formes de service interdites

La sécurité d'exploitation de la machine livrée est uniquement garantie lors d'une utilisation conforme. Il est absolument interdit de dépasser les valeurs limites indiquées au chapitre « Caractéristiques technique ».

Consignes concernant la prévention des accidents

Avant les travaux de montage ou de maintenance, barrer la zone de travail et contrôler le parfait état de l'engin de levage.

Ne jamais travailler seul et utiliser un casque, des lunettes protectrices et des chaussures de sécurité, ainsi qu'en cas de

besoin, une ceinture de sécurité adaptée.

Avant d'effectuer des soudures ou d'utiliser des appareils électriques, vérifiez l'absence de risque d'explosion.

Les personnes travaillant dans des infrastructures d'assainissement doivent être vaccinées contre les agents pathogènes pouvant éventuellement s'y trouver. D'autre part, veiller scrupuleusement à l'hygiène, par égard pour votre santé.

Assurez-vous qu'aucun gaz toxique ne se trouve dans la zone de travail.

Respectez les règlements concernant la sécurité de travail et gardez le nécessaire de premier secours à portée de main.

Dans certains cas, la pompe et le produit peuvent être brûlants, il y a alors risque de brûlure.

Des règles spéciales entrent en vigueur pour les installations dans les secteurs à risque d'explosion!

UTILISATION

Les pompes à moteur submersibles de la série US conviennent au refoulement des eaux usées domestiques sans pierre.

Lors de l'utilisation des pompes, il est nécessaire d'observer les différentes lois nationales, les directives ainsi que les dispositions locales, comme par ex.

- les eaux usées et eaux chargées domestiques (par ex. in Europa EN 12056)
- la réalisation d'installations à basse tension (par ex. en Allemagne VDE 0100)

Il est nécessaire d'observer des directives supplémentaires pour des conditions d'utilisation différentes (par ex. en Allemagne VDE 0100, partie 701 : salles de bains et de douche, partie 702 : bassins de natation et fontaines et partie 737 : à l'air libre).

Les US 75, US 105, US 155 peuvent également être utilisées là où il n'est pas nécessaire d'avoir une protection antidéflagrante pour le refoulement de matières fécales.

Modes de fonctionnement

pour une température de 40°C des matières à pomper ou de 90°C avec les pompes pour eaux chaudes HE et HES :

Moteur immergé : fonctionnement permanent S1

Moteur remonté : fonctionnement de courte durée S2, cf. caractéristiques techniques

Moteur remonté : service discontinu S3, cf. caractéristiques techniques

Lors d'un stockage au sec, la pompe submersible résiste au gel jusqu'à -20°C. Montée, elle ne doit cependant pas geler dans l'eau.

Transport

La pompe doit en principe être soulevée par la poignée de transport et non par le câble d'alimentation ! L'immersion de la pompe dans des cuves ou fosses plus profondes ne doit être effectuée qu'avec une corde ou chaîne.

INSTALLATION ÉLECTRIQUE

AVIS ! Seul un électricien qualifié sera autorisé à effectuer des travaux électriques sur la pompe ou la commande.

AVERTISSEMENT !

La pompe ne doit être raccordée qu'à des prises installées en respectant les consignes et équipées d'un fusible d'au moins 10 A (inerte) et d'un disjoncteur de protection à courant de défaut (30 mA).

AVERTISSEMENT !

Avant tout travaux : débrancher pompe et commande et vérifier qu'une remise sous tension par d'autres personnes soit impossible.

Il est nécessaire de tenir compte, à chaque fois, des normes en vigueur (par ex. EN), des directives spécifiques au pays (par ex. VDE) ainsi que des directives de l'opérateur local du réseau d'alimentation.

AVIS ! Ne jamais mettre la fiche de protection du moteur, la prise secteur ou l'extrémité de câble libre dans l'eau ! L'eau qui est susceptible de s'infiltrer peut causer des dommages.

Observer la tension de service (cf. plaque signalétique)!

La pompe est équipée d'un thermostat à enroulement qui arrête la pompe en cas de températures élevées non autorisées avant que celle-ci ne puisse être endommagée. Des températures élevées non autorisées peuvent être notamment causées par une marche à sec ou une surcharge mécanique ou électrique.

ATTENTION !

Une fois refroidie, la pompe redémarre de façon automatique - attention au risque de blessures !

C'est pourquoi, il faut toujours mettre la pompe hors tension avant de remédier au problème ! Pour cela, retirer la fiche de la prise de courant ou ôter les fusibles de puissance de l'unité de commande de la pompe !

US 62 jusqu'à US 105

Observer la tension de service (cf. plaque signalétique) ! La pompe doit uniquement être connectée à des prises de courant installées de façon réglementaire qui sont protégées par un fusible à action retardée de 16 A.

Les pompes sans commande automatique peuvent être également utilisées de façon automatique grâce à l'utilisation de nos unités de commande. Il est possible d'installer nos régulateurs de niveau prêts à brancher sans connaissance particulière en électrotechnique.

US 151 jusqu'à US 253

Observer la tension de service (cf. plaque signalétique) ! La pompe doit uniquement être connectée à des prises de courant installées de façon réglementaire qui sont protégées par un fusible à action retardée de 16 A.

La pompe doit uniquement être employée avec une fiche standard de protection du moteur. Les modèles sans fiche de protection du moteur doivent uniquement être utilisés avec les unités de commande approuvées par JUNG PUMPEN avec une protection moteur intégrée. Ces pompes doivent être connectées par un électricien.

La protection à maximum de courant (uniquement pour D et DS) doit être réglée sur le courant nominal de la pompe (cf. plaque signalétique) + 10 %. Seul un électricien peut ouvrir la fiche de protection de moteur ou l'unité de commande si cela est nécessaire pour la réinitialisation ou le réglage de la protection à maximum de courant !

Un blocage de la pompe peut causer un déclenchement de la protection à maximum de courant. Après avoir éliminé la cause de la panne, il est nécessaire d'activer le bouton "Reset" de la fiche de protection du moteur pour réenclencher la pompe. Pour les pompes qui sont contrôlées par une unité de commande séparée, la protection à maximum de courant se trouve dans l'unité de commande.

Sens de rotation

Il est nécessaire d'observer le sens de rotation avant le montage ! Avec le bon sens de rotation, la réaction au démarrage a lieu en sens inverse de la flèche sur la carcasse du moteur. D'importants bruits de fonctionnement ou une performance trop faible de la pompe déjà montée indiquent également un sens de rotation inversé. En cas de sens de rotation inversé, il est nécessaire d'échanger 2 phases du câble d'alimentation



ATTENTION !

La réaction de démarrage peut être brutale.

INSTALLATION

La pompe doit être montée selon les exemples. En cas d'installations selon EN 12056-4, la conduite de refoulement doit être dirigée, en tant que boucle, au-dessus du niveau de retenue fixé localement et elle doit être protégée par un clapet de retenue

En cas d'une plus longue conduite de refoulement, il est nécessaire de choisir, en conséquence, une section transversale tubulaire supérieure afin d'éviter les pertes de charge.

A l'inverse des pompes disposant d'une commande automatique, les hauteurs d'enclenchement et d'arrêt pour les pompes sans commande automatique sont variables grâce à l'utilisation d'un régulateur de niveau séparé.

Une aération permanente du corps annulaire peut se révéler nécessaire si la pompe tombe assez souvent à sec (le raccord du tuyau de refoulement fait surface). Cela se passe par exemple si l'eau résiduelle dans la chambre collectrice s'évapore ou si la pompe s'est mise à fonctionner avec trop peu de fluide lors de la marche d'essai.

Pour une aération en toute sécurité de la carcasse des pompes US 151, US 251 et US 253, un trou de 6 mm est percé dans la conduite de refoulement au-dessus du raccord du tuyau de refoulement. Pour toutes les autres pompes, la vis à six pans creux M8 doit être dévissée en-dessous de la vis d'huile (laiton).

AVIS ! En cas d'une pompe défectueuse, il est possible qu'une partie du contenu de la chambre à huile s'échappe dans le liquide pompé.

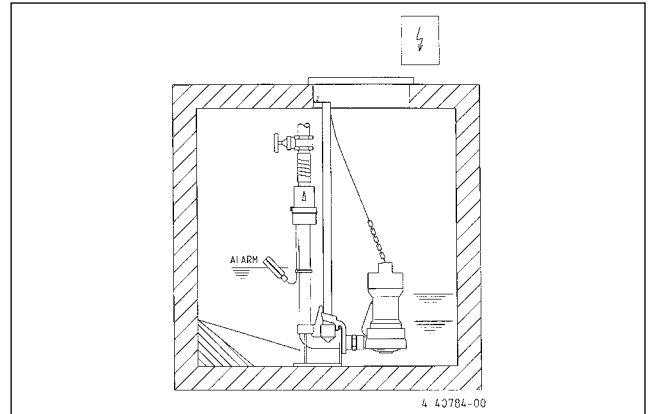
Dimensions de la cuve

Poste individuel avec piétement : 40 x 50 cm

Poste individuel avec barre de guidage : 40 x 70 cm

Poste double : 70 x 70 cm

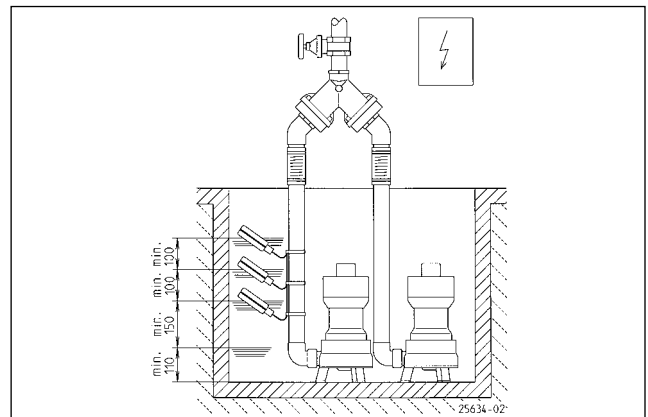
Exemple de montage avec barre de guidage pour stations de pompage fixes



Montage : Cheviller fermement le pied d'assise au sol de la chambre collectrice et monter la barre de guidage. Monter ensuite la conduite de refoulement y compris les armatures nécessaires comme le clapet anti-retour et la vanne d'arrêt.

Puis fixer la pompe sur la barre de guidage avec la griffe d'accouplement vissée et abaisser la pompe avec la chaîne fixée à la poignée de transport.

Exemple de montage avec pied



ATTENTION ! Les flotteurs du dispositif d'alarme et du commutateur de niveau sont montés de façon mobile, cependant pas sous l'amenée. Veuillez observer les écarts minimum. Installer l'unité de commande dans une pièce sèche et bien ventilée !

Fonctionnement mobile

Un fonctionnement mobile est autorisé uniquement avec un pied perforé pour des raisons de sécurité. Pour les pompes sans pied perforé en standard, il est nécessaire de commander un pied perforé à part et de le monter à la place des trois pieds sous la pompe.

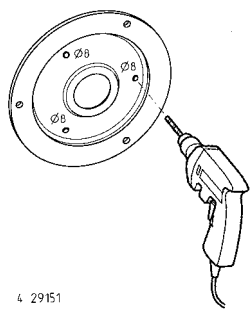
Si un tuyau flexible sert de conduite de refoulement, il est nécessaire de veiller, lors de chaque pompage, à ce que celui-ci soit entièrement vidé avant l'immersion de la pompe. Le liquide qui resterait éventuellement dans le tuyau empêcherait la ventilation de la carcasse de pompe et ainsi le refoulement. C'est pour la même raison que la pompe déjà enclenchée avant l'immersion ne va pas refouler.

Prise de rinçage

(pas pour US 151 et US 251).

La pompe peut considérablement empêcher la présence de dépôts dans le fond de la cuve dans la zone d'aspiration si

vous effectuez une légère modification. La performance de la pompe ne diminue que légèrement.



4 29151

Modification à réaliser :
Démonter le pied perforé ou les 3 pieds et retirer le couvercle. Percer et ébavurer avec précaution les trois marquages caractérisés par $\varnothing 8$. Puis remonter le couvercle avec le joint torique d'étanchéité et le pied perforé ou les 3 pieds.

MAINTENANCE

L'entretien et le contrôle de ce produit doivent être effectués conformément à la norme EN 12056-4. Afin d'assurer une sécurité de fonctionnement durable de votre poste, nous vous recommandons de conclure un contrat de maintenance.

AVERTISSEMENT !

Avant tout travaux : débrancher pompe et commande et vérifier qu'une remise sous tension par d'autres personnes soit impossible.

AVERTISSEMENT !

Vérifier si le câble d'alimentation ne présente aucun endommagement mécanique et chimique. Il est nécessaire de remplacer les câbles endommagés ou pliés.

AVIS ! En cas d'utilisation d'une chaîne pour le levage de la pompe, veuillez observer les règlements nationaux respectifs de prévention des accidents. Il est nécessaire de faire contrôler les appareils de levage de façon régulière par un expert conformément aux directives légales.

Contrôle de l'huile

La chambre à huile a une vis en laiton qui assure l'étanchéité vers l'extérieur. Afin de contrôler la garniture mécanique d'étanchéité, l'huile de la chambre à huile, y compris la quantité résiduelle, est vidée et recueillie dans un gobelet de mesure propre.

- Si l'huile est chargée d'eau (aspect laiteux), il est nécessaire de la changer. Contrôler à nouveau après 300 heures de fonctionnement, mais au maximum au bout de 6 mois !
- Si cependant l'huile est chargée d'eau et d'impuretés, il est nécessaire de changer également la garniture mécanique d'étanchéité en plus de l'huile.

Il est possible de monter, aussi ultérieurement, l'électrode de notre appareil de contrôle d'étanchéité "DKG" à la place de la vis en laiton de la chambre à huile pour surveiller cette dernière.

Changement de l'huile

Pour un maintien de la sécurité de fonctionnement, il est nécessaire de réaliser un premier changement d'huile après 300 heures de fonctionnement et les autres changements d'huile au bout de 1000 heures de fonctionnement à chaque fois.

En cas d'un nombre plus faible d'heures de fonctionnement, il est nécessaire d'effectuer un changement d'huile au moins une fois par an.

Si la pompe refoule des eaux usées avec des impuretés très abrasives, il est nécessaire de prévoir les changements d'huile à des intervalles plus courts.

Pour le changement du contenu de la chambre à huile, il est nécessaire d'utiliser une huile minérale pour hydraulique HLP avec une viscosité de 22 à 46 comme par exemple Mobil DTE 22, DTE 24, DTE 25.

La quantité de remplissage est de 700 cm³ pour la US 253, 500 cm³ pour la US 151 et US 251 et 300 cm³ pour toutes les autres pompes US.

AVIS ! La chambre à huile doit uniquement être remplie avec la quantité indiquée. Si elle est trop remplie, cela risque de détruire la pompe.

Nettoyage

Le pied perforé empêche les grosses impuretés de pénétrer dans la pompe. Un nettoyage régulier assure la performance possible maximale.

Pour le nettoyage de la roue à aubes en cas de blocage ou d'obstruction, les vis à six pans creux de la partie inférieure de la pompe sont dévissées et le pied perforé ainsi que le couvercle enlevés. Pour les pompes avec un passage libre de 10 mm, il est nécessaire de tirer également la plaque d'usure. Il est maintenant possible de procéder au nettoyage de la roue à aubes.

ATTENTION !

Les Roues de pompe usées peuvent présenter des bords tranchants.

Couple de serrage M_A pour matériau de vis A2

- pour M 6 $M_A = 8 \text{ Nm}$
- pour M 8 $M_A = 20 \text{ Nm}$
- pour M 10 $M_A = 40 \text{ Nm}$
- pour M 12 $M_A = 70 \text{ Nm}$

PETITE AIDE AU DÉPANNAGE

La pompe ne tourne pas

- Vérifiez la tension secteur (ne pas utiliser de pointe de test)
- Fusible défectueux = éventuellement pas assez puissant (cf. Installation électrique)
- Câble d'alimentation endommagé = réparation uniquement par le fabricant

La pompe tourne, mais ne refoule pas

- Vider la conduite de refoulement ou le flexible pour que le clapet anti-retour s'ouvre et l'air puisse s'échapper de la carcasse de la pompe.

Roue à aubes bloquée

- Des matières solides et fibreuses se sont accumulées dans la carcasse de la pompe = nettoyer

Rendement de refoulement diminué

- Carcasse de la pompe obstruée = nettoyer
- Roue à aubes usée = remplacer
- Sens de rotation inversé en courant triphasé = faire échanger 2 phases du câble d'alimentation par un électricien

U hebt een product van Pentair Jung Pumpen gekocht en daarmee kwaliteit en vermogen aangeschaft. Zorg dat dit vermogen tot zijn recht komt door een installatie volgens de voorschriften, zodat ons product zijn taak tot volle tevredenheid kan uitvoeren. Denk eraan dat schade als gevolg van oneigenlijk gebruik van invloed kan zijn op de garantie.

Dit toestel kan door kinderen van 8 jaar en ouder alsook door personen met verminderde fysieke, sensorische of mentale vaardigheden of gebrek aan ervaring en kennis gebruikt worden, wanneer hierop toegezien wordt of indien zij onderzocht werden over het veilige gebruik van het toestel en zij de hieruit resulterende gevaren verstaan. Kinderen mogen niet met het toestel spelen. Reiniging en gebruiksonderhoud mogen niet door kinderen zonder toezicht uitgevoerd worden.

Schadepreventie bij uitval

Zoals elk ander elektrisch apparaat kan ook dit product door ontbrekende netspanning of een technisch mankement uitvallen.

Als u door het uitvallen van het product schade (met inbegrip van gevolgschade) kunt oplopen, moet u in het bijzonder de volgende voorzorgsmaatregelen treffen:

- Installatie van een waterpeilafhankelijk (onder bepaalde omstandigheden ook ktricitetsnetonafhankelijk) alarmsysteem, zodat het alarm nog vóór het optreden van de schade kan worden waargenomen.
- Controle van het gebruikte verzamelreservoir/de schacht tot aan de bovenrand op lekkage voorafgaande aan -uiterlijk echter tijdens- de installatie of ingebruikname van het product.
- Installatie van terugstuwbeveiligingen voor afwateringsobjecten die na uitval van het product door vrijkomend afvalwater beschadigd kunnen raken.
- Installatie van een ander product dat het uitvallen van het product kan opvangen (bijv. een dubbel systeem).
- Installatie van een noodstroomaggregaat.

Aangezien deze voorzorgsmaatregelen ertoe dienen om gevolgschade te voorkomen of tot een minimum te beperken als het product uitvalt, moeten ze als richtlijn van de fabrikant - analoog aan de normatieve specificaties van DIN EN als stand van de techniek - verplicht in acht worden genomen bij het gebruik van het product (OLG Frankfurt/Main, Az. (reg.nr.): 2 U 205/11, 15.06.2012).

VEILIGHEIDSTIPS

Deze handleiding bevat basisinformatie die bij installatie, bediening en onderhoud in acht moet worden genomen. Het is belangrijk ervoor te zorgen dat deze handleiding voorafgaande aan de installatie en ingebruikname door de monteur en het verantwoordelijke personeel/eigenaar wordt gelezen. De handleiding moet steeds beschikbaar zijn op de plaats waar de pomp of de installatie zich bevindt.

Bij het niet opvolgen van de veiligheidsinstructies kan de aanspraak op schadervergoeding vervallen.

In deze handleiding zijn de veiligheidsinstructie extra aangegeven met symbolen. Het niet opvolgen kan tot gevaarlijke situaties leiden.



Algemeen gevaar voor personen



Waarschuwing voor elektrische spanning

LET OP! Gevaar voor machine en functioneren

Personeelskwalificatie

Het personeel voor bediening, onderhoud, inspectie en montage moet gekwalificeerd zijn voor dit werk en zichzelf door een grondige bestudering van de handleiding voldoende geïnformeerd. Verantwoordelijkheidsgebied, competentie en toezicht op het personeel moeten goed geregeld door de eigenaar. Als het personeel niet over de nodige kennis beschikt, dan moet het worden opgeleid en geïnstrueerd.

Veilig werken

De veiligheidsinstructies in deze gebruikshandleiding, de bestaande nationale regelgeving voor de preventie van ongevallen, evenals interne arbeids-, gebruiks- en veiligheidsvoorschriften moeten in acht worden genomen.

Veiligheidsinstructies voor de gebruiker/eigenaar

Er moet worden voldaan aan wettelijke eisen, lokale regelgeving en veiligheidseisen.

Risico's door elektrische energie moeten worden uitgesloten.

Gemorste gevaarlijke afvoerproducten (bijv. explosief, giftig, heet) moet zodanig worden verwijderd dat er geen gevaar optreedt voor mens en milieu. De wettelijke bepalingen moeten in acht worden genomen.

Veiligheidsinstructies voor montage, inspectie en onderhoudswerkzaamheden

In principe moeten werkzaamheden aan de machine alleen worden uitgevoerd bij stilstand. Pompen of aggregaten die stoffen afvoeren die gevaarlijk zijn voor de gezondheid, moeten worden ontsmet.

Onmiddellijk na de voltooiing van de werkzaamheden moeten alle veiligheids- en beschermingsvoorzieningen weer worden geïnstalleerd of in werking gezet. Hun functioneren moet voorafgaande aan de ingebruikname worden gecontroleerd conform de geldende regels en voorschriften.

Eigenmachtige modificaties en vervaardiging van onderdelen

Wijziging of aanpassing van de machine is alleen toegestaan na overleg met de fabrikant. Originele reserveonderdelen en accessoires door de fabrikant zijn er voor de veiligheid. Het gebruik van andere onderdelen kan de aansprakelijkheid voor de gevolgen daarvan teniet doen.

Oneigenlijk gebruik

De betrouwbaarheid van de geleverde machine wordt alleen gegarandeerd bij juist gebruik. De aangegeven grenswaarden in het hoofdstuk "Technische gegevens" mogen in geen enkel geval worden overschreden.

Aanwijzingen voor het voorkomen van ongevallen

Voorafgaande aan montage- of onderhoudswerkzaamheden zet u de werkruimte af en controleert u het hijstoestel op onberispelijke werking.

Werk nooit alleen en gebruik een helm, een veiligheidsbril en veiligheidsschoenen en indien nodig een geschikt veiligheids-harnas.

Voordat u gaat lassen of elektrische apparatuur gaat gebruiken, moet u controleren of er geen explosiegevaar bestaat.

Wanneer mensen in afvalwaterinstallaties werken, moeten zij worden ingeënt tegen mogelijk daar aanwezige ziektekiemen. Let vanwege uw gezondheid ook heel goed op de hygiëne.

Zorg ervoor dat er geen giftige gassen in de werkruimte aanwezig zijn.

Neem de regels van de arbeidsinspectie in acht en zorg dat er eerste-hulpmateriaal beschikbaar is.

In sommige gevallen kunnen pompen en het af te voeren materiaal heet zijn, dan bestaat er kans op verbranding.

Voor installatie in explosiegevaarlijke gedeeltes zijn bijzondere voorschriften van toepassing!

TOEPASSING

Dompelmotorpompen uit de US-serie zijn geschikt voor de afvoer van huishoudelijk afvalwater zonder stenen.

Bij gebruik van de pomp moeten de respectieve nationale wettelijke en gemeentelijke voorschriften worden nageleefd, zoals bijvoorbeeld

- Huishoudelijk vuil water en afvalwater (bijv. in Europa EN 12056)
- Montage van laagspanningsinstallaties (bijvoorbeeld in Duitsland VDE 0100)

Bij afwijkende gebruiksomstandigheden moeten verdere voorschriften in acht worden genomen (bijvoorbeeld in Duitsland VDE 0100, deel 701: Bade- und Duschräume (bad- en doucheruimtes), deel 702: Schwimmbecken und Springbrunnen (zwembaden en fonteinen en deel 737: buiten).

Indien ter plaatse voor de afvoer van fecaliën geen explosiebeveiliging nodig is, kunnen ook US 75, US 105, US 155 worden gebruikt.

Gebruikswijzen

bij een temperatuur van 40° C van het af te voeren materiaal en 90° C bij de heet-waterpompen HE und HES:

Motor gedompeld: Continu gebruik S1

Motor uit het water gehaald: Kort gebruik S2; zie Technische gegevens

Motor uit het water gehaald: Uitschakelgebruik S3; zie Technische gegevens

Wanneer opgeslagen onder droge omstandigheden, is de pomp tot -20 °C tegen vorst beveiligd. Ingebouwd mag hij in het water echter niet bevriezen.

Transport

De pomp moet altijd aan de handgreep en niet aan de stroomkabel worden opgehesen! Het laten zakken van de pomp in diepere schachten of putten is alleen toegestaan met een touw of ketting.

ELEKTRISCHE AANSLUITING

LET OP! Alleen een professionele elektromonteur mag aan de pomp of regelaar werkzaamheden uitvoeren.

WAARSCHUWING!

De pomp mag alleen worden aangesloten op volgens de voorschriften geïnstalleerde contactdozen die zijn beveiligd met ten minste 10 A (traag) en een stroomonderbreker (30mA).

WAARSCHUWING!

Voorafgaande aan elke taak: Pomp en regelaar van het elektriciteitsnet loskoppelen en ervoor zorgen dat deze door andere personen niet opnieuw onder spanning kunnen worden gezet.

De van toepassing zijnde normen (bijv. EN), de land-specifieke wetgeving (bijvoorbeeld VDE) en de voorschriften van de plaatselijke netwerkexploitant moeten in acht worden genomen.

LET OP! Motorbeveiligingsstekker, netstekker of blootliggend kabeluiteinde nooit in het water leggen! Eventueel binnendringend water kan tot storingen leiden.

Bedrijfsspanning in acht nemen (zie typeplaatje)!

De pomp is uitgerust met een wikkelingsthermostaat, die bij ontoelaatbaar hoge temperaturen de pomp uitschakelt voordat deze kan worden beschadigd. Ontoelaatbaar hoge temperaturen kunnen bijvoorbeeld het resultaat zijn van droogloop of mechanische of elektrische overbelasting.

VOORZICHTIG!

Na afkoeling schakelt de pomp automatisch weer in - kans op letsel!

Daarom altijd de pomp spanningsloos maken voordat u de storingsoorzaak gaat verhelpen! Voor dit doel de stekker uit het stopcontact trekken of de zekeringen van de pompregelaar eruit draaien!

US 62 t/m US 105

Bedrijfsspanning in acht nemen (zie typeplaatje)! De pomp kan op volgens voorschrift geïnstalleerd contactdozen worden aangesloten die met 16 A (langzaam) zijn beveiligd.

Pompen zonder schakelmechanisme kunnen door het gebruik van onze regelaars ook automatisch worden bediend. Onze direct aansluitbare niveauregelaars kunnen zonder speciale elektrotechnische vaardigheden worden geïnstalleerd.

US 151 t/m US 253

Bedrijfsspanning in acht nemen (zie typeplaatje)! De pomp kan alleen worden aangesloten op contactdozen die volgens de voorschriften zijn geïnstalleerd en met 16 A (traag) beveiligd.

De pomp mag alleen worden gebruikt met de standaard motorbeveiligingsstekker. Versies zonder motorbeveiligingsstekker mogen alleen worden gebruikt met door JUNG PUMPEN vrijgegeven regelaars met geïntegreerde motorbeveiliging. Deze pompen moeten worden aangesloten door een elektromonteur

De overstroombeveiliging (alleen bij D en DS) moet worden ingesteld op de nominale stroom van de pomp (zie typeplaatje) + 10%. Moet voor het terugzetten of instellen van de overstroombeveiliging de motorbeveiligingsstekker of de regelaar worden geopend, dan kan dit alleen worden gedaan door een erkend elektromonteur!

Bij het blokkeren van de pomp kan de overstroombeveiliging worden geactiveerd. Na het opheffen van de storingsoorzaak moet voor het opnieuw inschakelen van de pomp de "reset-knop" van de motorbeveiligingsstekker worden ingedrukt. Voor pompen die worden bediend met een aparte regelaar, bevindt de overstroombeveiliging zich in de regelaar.

Draairichting

Voorafgaande aan de montage moet de draairichting worden gecontroleerd! Bij de juiste draairichting loopt de aanloopruk tegengesteld aan de richting van pijlen op het motorhuis. La-
waai of een te laag pompvermogen van de reeds ingebouwde

pomp wijzen ook op een verkeerde draairichting. Bij een verkeerde draairichting moeten 2 fasen van de voedingskabel worden verwisseld.

⚠ VOORZICHTIG!

De aanloopruk kan met grote kracht plaatsvinden.

INBOUW

Die pomp moet conform de voorbeelden worden ingebouwd. Bij installaties conform EN 12056-4 moet de drukleiding als lus over het plaatselijke geldende opstuwniveau worden geleid en beveiligd met een terugstroombeveiliging.

Bij een langere drukleiding moet ter voorkoming van pijpwrijvingsverliezen, een dienovereenkomstig grotere buisdiameter worden geselecteerd.

In tegenstelling tot de pompen met een automatische schakeling zijn bij pompen zonder automatisch schakeling door toepassing van een aparte nivearegelaar de in- en uitschakelhoogtes variabel.

Een permanente ontluchting van de ringbehuizing kan nodig zijn als de pomp vaak droog valt (de uitstroomtuit komt bloot te liggen). Dit gebeurt bijvoorbeeld als het resterende water in de verzamelput verdampst of de pomp is tijdens de testloop begint te slurpen.

Voor de veilige ontluchting van het pomphuis van de pompen US 151, US 251 en US 253 wordt boven de uitstroomtuit een gat van 6 mm in de drukleiding geboord. Bij alle andere pompen moet de M8-zeskantschroef onder de olieschroef (messing) eruit worden gedraaid.

LET OP! Bij een defecte pomp kan een deel van de oliekamer-vulling in het af te voeren materiaal terecht komen.

Schachtafmetingen

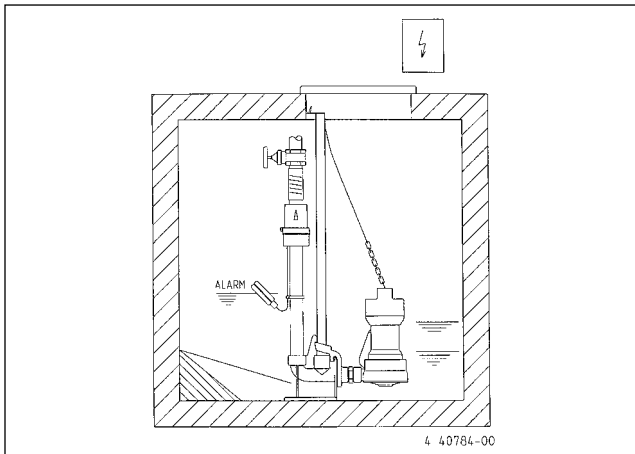
Enkelvoudige installatie met voet:

40 x 50 cm

Enkelvoudige installatie met glijdende buis: 40 x 70 cm

Dubbele installatie: 70 x 70 cm

Inbouwvoorbeeld met verschuifbare buis voor stationaire pompstations

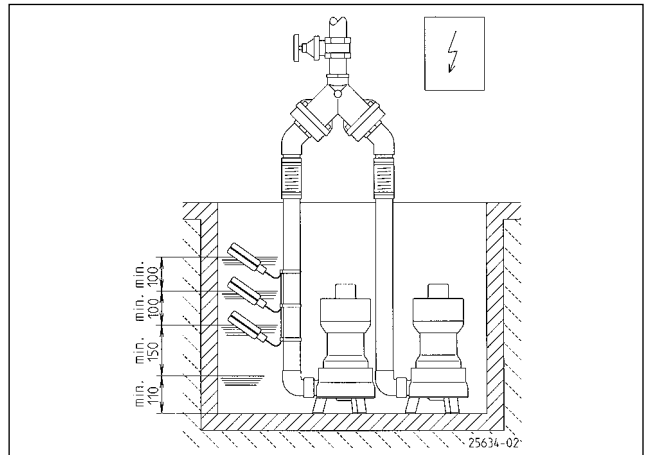


Montage: De koppelingsvoet stevig met pluggen op de bodem van de verzamelput vastzetten en vervolgens de schuivende

buis monteren. Vervolgens de drukleiding met de nodige hulpstukken zoals terugslagklep en afsluiter monteren.

Tenslotte de pomp met de opgeschroefde koppelingsklauw op de glijdende buis zetten en laten zakken met een ketting die aan de kettingsluiting is bevestigd.

Inbouwvoorbeeld met voet



LET OP! De vlotters van de niveau- en alarmschakeling worden vrij beweegbaar ingebouwd, maar dit mag niet onder de inlaat. Neem de minimale afstanden in acht. De regelaar alleen in een droge en goed geventileerde ruimte installeren!

Mobiel gebruik

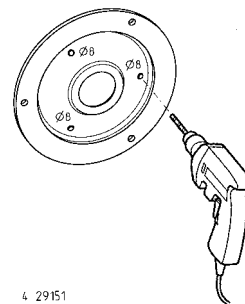
Mobiel gebruik mag om veiligheidsredenen alleen met een zeefvoet plaatsvinden. In het geval van pompen zonder de standaard zeefvoet moet een aparte zeefvoet worden besteld en in plaats van de drie voeten onder de pomp gemonteerd.

Wordt een slang als drukleiding gebruikt, zorg er dan voor dat deze bij elk pompproces vóór de onderdompeling van de pomp volledig leeg is. Eventuele achterblijvende vloeistoffresten zouden de ontluchting van het pomphuis en dus de afvoer verhinderen. Om dezelfde reden voert een reeds vóór het onderdompelen ingeschakelde pomp niets af.

Spoelvoorziening

(niet bij US 151 en US 251).

De pomp kan de bodem van de schacht in het zuiggedeelte grotendeels vrijhouden van afzettingen wanneer u een kleine verandering aanbrengt. De pompcapaciteit neemt daardoor slechts licht af.



Uit te voeren verandering: De zeefvoet of de 3 voetjes demonteren en het deksel verwijderen. De 3 met ∅ 8 aangegeven markeringen zorgvuldig openboren en ontbramen. Vervolgens het deksel met de ronde afdichting en de zeefvoet of voetjes weer monteren.

ONDERHOUD

Onderhoud en inspectie van dit product moet worden uitgevoerd volgens EN 12056-4. Om een permanente operationele betrouwbaarheid van uw installatie te garanderen, raden wij aan een onderhoudscontract te sluiten.



WAARSCHUWING!

Voorafgaande aan elke taak: Pomp en regelaar van het elektriciteitsnet loskoppelen en ervoor zorgen dat deze door andere personen niet opnieuw onder spanning kunnen worden gezet.



WAARSCHUWING!

De stroomkabel op mechanische en chemische beschadiging controleren. Beschadigde of geknikte stroomkabel moeten worden vervangen.

LET OP! Bij gebruik van een ketting om de pomp op te tillen, dient u de respectieve nationale voorschriften ter voorkoming van ongevallen in acht te nemen. De hijsapparatuur moet regelmatig worden onderzocht door een deskundige conform de wettelijke voorschriften.

Oliecontrole

De oliekamer is met een messingschroef aan de buitenkant afgesloten. Ter controle van de oliekeerringafdichting wordt de olie uit de oliekamer met inbegrip van de resterende hoeveelheid afgetapt en verzameld in een schone maatbeker.

- Als de olie doordrenkt is met water (melkachtig), moet de olie worden verversd. Na nog eens 300 bedrijfsuren, max. echter na 6 maanden, opnieuw controleren!
- Is de olie vermengd met water en verontreinigingen dan moet in aanvulling op de olie ook de oliekeerringafdichting worden vervangen.

Ter bewaking van de oliekamer kan ook achteraf de elektrode van ons afdichtingscontroleapparaat "DKG" in plaats van de messingschroef van de oliekamer worden gemonteerd.

Olieverversing

Ter behoud van een betrouwbare werking, moet na 300 bedrijfsuren de olie voor de eerste maal worden verversd en daarna na elke 1000 bedrijfsuren.

Bij minder bedrijfsuren moet ten minste eenmaal per jaar de olie worden verversd.

Wordt afvalwater met sterk schurende additieven afgevoerd, dan moet de olie met navenant kortere tussenpozen worden verversd.

Voor de verversing van de olie in de oliekamer moet hydraulische HLP-olie van viscositeitsklasse 22 tot 46 worden gebruikt, bijvoorbeeld Mobil DTE 22, DTE 24, DTE 25.

De vulhoeveelheid bedraagt 700 cm³ voor de US 253, 500 cm³ voor de US 151 en US 251 en 300 cm³ voor alle andere US-pompen.

LET OP! De oliekamer mag alleen worden gevuld met de aangegeven hoeveelheid olie. Teveel olie kan leiden tot defecten aan de pomp.

Reiniging

De zeefvoet voorkomt het binnendringen van grove verontreinigingen in de pomp. Regelmatig reinigen zorgt voor een maximale capaciteit.

Voor het reinigen van de waaier bij blokkering of verstopping worden de zeskantschroeven aan de onderzijde van de pomp losgeschroefd en de zeefvoet of het deksel eraf getild. Bij pompen met 10 mm vrije doorgang moet ook de slijtplaat worden losgetrokken. Nu kan de waaier worden gereinigd.



VOORZICHTIG!

Versleten waaiers kunnen scherpe randen hebben.

Aantrekmomenten M_A voor schroefmateriaal A2

voor M 6 $M_A = 8 \text{ Nm}$

voor M 8 $M_A = 20 \text{ Nm}$

voor M 10 $M_A = 40 \text{ Nm}$

voor M 12 $M_A = 70 \text{ Nm}$

BEKNOPTE HULP BIJ STORINGEN

Pomp loopt niet

- De netspanning controleren (geen spanningzoeker gebruiken)
- Zekering defect = misschien te zwak (zie de elektrische aansluiting)
- Netkabel beschadigd = Reparatie alleen door de fabrikant

Pomp loopt, maar voert niets af

- Drukleiding of afvoerslang legen, zodat de terugslagklep zich opent en de lucht kan ontsnappen uit het pomphuis

Waaier geblokkeerd

- Vaste stoffen en vezels hebben zich in het pomphuis vastgezet = reinigen

Verminderde capaciteit

- Pomphuis verstopt = reinigen
- Waaier versleten = vervangen
- Verkeerde draairichting = 2 fasen van de stroomkabel laten verwisselen door een erkend elektromonteur

Avete acquistato un prodotto Pentair Jung Pumpen di elevate prestazioni e qualità. Eseguire un'installazione conforme alle istruzioni operative per garantire che il nostro prodotto rispecchi pienamente le aspettative dell'acquisto. I danni causati da un uso non conforme invalidano la garanzia.

Il presente apparecchio può essere utilizzato da bambini a partire da 8 anni e da persone con disabilità fisiche, sensoriali o mentali o carenza di esperienza e conoscenze, se sottoposti alla supervisione o sono state istruite sull'uso dell'apparecchio e ne hanno compreso i pericoli risultanti. Ai bambini non è consentito giocare con l'apparecchio. La pulizia e la manutenzione dell'utente non può essere eseguita da bambini senza supervisione.

Prevenzione dei danni in caso di guasto

Come ogni altro apparecchio elettronico, anche questo prodotto subisce la tensione di rete errata o altri difetti tecnici.

Qualora il malfunzionamento del prodotto possa causare un danno (anche indiretto), è necessario mettere in atto particolari misure preventive in base alle proprie valutazioni:

- Installazione di un sistema di allarme legato al livello dell'acqua (a seconda delle condizioni anche indipendente dalla rete) in modo che l'allarme si attivi prima del verificarsi di un danno.
- Verifica della tenuta del serbatoio di raccolta / pozzetto fino al bordo superiore prima - o al più tardi durante - il montaggio e/o la messa in funzione del prodotto.
- Installazione di protezioni dal ristagno per gli elementi di scarico nei quali può verificarsi un danno dovuto alla fuoriuscita di acqua di scarico dopo un malfunzionamento.
- Installazione di un ulteriore prodotto, che possa compensare il malfunzionamento del prodotto (es. impianto doppio).
- Installazione di un apparecchio di corrente d'emergenza

Dato che queste misure preventive servono ad evitare e/o ridurre al minimo i danni indiretti in caso di malfunzionamento del prodotto, devono essere obbligatoriamente rispettate come istruzioni del produttore durante l'utilizzo del prodotto, in maniera analoga alle indicazioni normative della norma DIN EN come stato della tecnica (OLG Frankfurt/Main, Az.: 2 U 205/11, 15.06.2012).

INDICAZIONI DI SICUREZZA

Le presenti istruzioni di funzionamento contengono informazioni di base da rispettare in fase di installazione, funzionamento e manutenzione. È importante che le istruzioni di funzionamento vengano lette dall'installatore e dal personale specializzato/gestore prima del montaggio e della messa in funzione. Le istruzioni devono essere sempre disponibili sul luogo di impiego della pompa e dell'impianto.

Il non rispetto delle indicazioni di sicurezza può causare la perdita di eventuali diritti di risarcimento danni.

Nelle presenti istruzioni di funzionamento le indicazioni di sicurezza sono contrassegnate con determinati simboli. L'inosservanza può essere pericolosa.



Pericolo generico per le persone



Pericolo tensione elettrica

Avviso! Pericolo per macchinari e funzionamento

Qualificazione del personale

Il personale per l'uso, la manutenzione, l'ispezione e il montaggio deve presentare un livello di qualifica conforme e deve essersi informato studiando esaurientemente le istruzioni di funzionamento. Le aree di responsabilità, competenza e il monitoraggio del personale devono essere regolamentate in modo preciso dal gestore. Se il personale non dispone del giusto grado di conoscenze richieste, è necessario provvedere all'istruzione e alla formazione dello stesso.

Operazioni in consapevolezza della sicurezza

Rispettare le indicazioni di sicurezza presenti nelle istruzioni di funzionamento, le normative in vigore a livello nazionale sulla prevenzione degli infortuni, nonché eventuali normative sul lavoro, funzionamento e sulla sicurezza.

Indicazioni di sicurezza per il gestore/utente

Le disposizioni in vigore, le normative locali e le disposizioni in materia di sicurezza devono essere rispettate.

Eliminare i pericoli dovuti all'energia elettrica.

Le perdite di liquidi pompanti pericolosi (ad es. liquidi esplosivi, velenosi, bollenti) devono essere gestite in modo che non costituiscano un pericolo per le persone o per l'ambiente. Osservare le norme in vigore.

Indicazioni di sicurezza per le operazioni di montaggio, ispezione e manutenzione

In linea di principio si devono eseguire operazioni solo a macchina spenta. Le pompe o i gruppi che pompano sostanze pericolose per la salute devono essere decontaminati.

Subito dopo il termine delle operazioni si devono reinstallare e rimettere in funzione tutti i dispositivi di sicurezza e protezione. La loro efficienza deve essere controllata prima della rimessa in esercizio, in ottemperanza alle attuali norme e disposizioni in materia.

Modifiche autonome e produzione dei pezzi di ricambio

Le modifiche alla macchina sono consentite solo in accordo con il produttore. I pezzi di ricambio originali e gli accessori autorizzati dal produttore garantiscono la sicurezza. L'uso di altri pezzi può invalidare la responsabilità per le conseguenze che ne dovessero derivare.

Modalità di funzionamento non consentite

La sicurezza di funzionamento della macchina acquistata è garantita solo da un utilizzo conforme alle disposizioni. I valori limite indicati nel capitolo "Specifiche tecniche" non devono essere superati in nessun caso.

Indicazioni per la prevenzione degli incidenti

Prima di eseguire operazioni di montaggio o manutenzione, bloccare l'area di lavoro e verificare che il sollevatore funzioni in modo irreprensibile.

Non eseguire mai lavori da soli; utilizzare sempre casco e occhiali di protezione e scarpe di sicurezza, nonché, se necessario, imbracatura di sicurezza idonea.

Prima di eseguire saldature o utilizzare dispositivi elettrici, controllare che non ci siano pericoli di esplosione.

Se nell'impianto per acque cariche lavorano persone, queste devono essere vaccinate contro eventuali agenti patogeni presenti nell'area di lavoro. Prestare attenzione alla pulizia e alla salute.

Accertarsi che nell'area di lavoro non siano presenti gas velenosi. Osservare le normative sulla sicurezza del lavoro e tenere a disposizione il kit di primo soccorso.

In alcuni casi la pompa e il mezzo potrebbero essere incandescenti, pericolo di ustioni.

Per il montaggio in aree a rischio di esplosione sono valide specifiche normative.

USO

Le pompe sommerse della serie US sono indicate per il pompaggio di acque reflue domestiche senza pietre.

Per l'uso delle pompe si devono rispettare le relative leggi, normative nazionali e le direttive locali, ad es.

- Acque reflue e cariche domestiche (ad es. in Europa EN 12056)
- Realizzazione di impianti elettrici a bassa tensione (ad es. in Germania VDE 0100)

In caso di condizioni d'uso differenti si devono osservare altre normative (ad es. in Germania VDE 0100, parte 701: Bagni e docce, parte 702: Vasche e fontane e parte 737: all'aperto).

Laddove non è richiesta una protezione antideflagrante per il pompaggio di sostanze fecali, è possibile utilizzare anche US 75, US 105, US 155.

Modalità di funzionamento

Con temperature di pompaggio di 40° C o 90° C per pompe con acque calde HE e HES:

Motore sommerso: Funzionamento continuo S1
motore emerso: Funzionamento a tempi brevi S2; v. Dati tecnici

Motore emerso: Funzionamento alternato S3; v. Dati tecnici

In caso di conservazione all'asciutto la pompa sommersa è sicura dal congelamento fino a -20 °C. Se installata nell'acqua tuttavia non può gelare.

Trasporto

La pompa deve essere sollevata dalla maniglia e non dal cavo di alimentazione! La pompa deve essere calata in pozzi o buche profonde solo con catene.

COLLEGAMENTO ELETTRICO

AVVISO! Solo il personale esperto di elettricità deve eseguire operazioni elettriche alla pompa o alle centraline.



AVVERTENZA!

Accertarsi di collegare la pompa soltanto a prese installate secondo normativa, rese sicure con un fusibile ritardato da almeno 16 A e con un interruttore differenziale ad alta sensibilità ($\leq 30\text{mA}$).



AVVERTENZA!

Prima di qualsiasi operazione: staccare la pompa e la centralina dall'alimentazione in modo che non possano essere rimesse in collegamento da altre persone.

Rispettare le norme valide (ad es. EN), le direttive nazionali (ad es. VDE) e le normative delle compagnie di fornitura elettrica locali.

AVVISO! Non mettere mai in acqua la spina salvamotore, la spina di alimentazione o l'estremità libera della linea! Le infiltrazioni di acqua possono causare guasti.

Rispettare la tensione d'esercizio (vedere targhetta identificativa).

La pompa è dotata di termostato di avvolgimento che disattiva la pompa a temperature elevate non consentite prima di causare danni. Le elevate temperature non consentite possono essere dovute ad es. al funzionamento a secco o al sovraccarico meccanico o elettrico.



ATTENZIONE!

Dopo il raffreddamento la pompa si riattiva autonomamente: pericolo di lesioni!

Pertanto prima di rimuovere la causa del guasto staccare l'alimentazione di tensione della pompa! Tirare la spina dalla presa o svitare i prefusibili del comando della pompa!

Da US 62 a US 105

Le pompe senza commutazione automatica possono essere azionate in modo automatico con l'uso di comando. I nostri comandi di livello pronti per l'uso possono essere installati senza conoscenze elettrotecniche particolari.

Da US 151 a US 253

La pompa può essere azionata solo con spina salvamotore di serie. Le versioni senza spina salvamotore possono essere azionate solo con i comandi con contattore motore integrato autorizzati da JUNG PUMPEN. Queste pompe devono essere collegate da un elettricista esperto

La protezione dalla sovracorrente (solo per D e DS) deve essere installata a +10% della corrente nominale della pompa (vedere targhetta identificativa). Se si deve aprire la spina salvamotore o il comando per ripristinare o impostare la protezione da sovracorrente, ciò può essere effettuato solo da un elettricista esperto!

In caso di bloccaggio della pompa si può verificare un'attivazione della protezione da sovracorrente. Dopo la rimozione della causa del guasto si deve azionare la manopola di reset della spina salvamotore per la riattivazione della pompa. In caso di pompe che vengono azionate con un comando separato, la protezione da sovracorrente si trova nel comando.

Direzione di rotazione

Prima dell'installazione verificare la direzione di rotazione! In caso di direzione di rotazione corretta il ritorno di avvio si verifica in direzione opposta alla freccia direzionale sul carter motore. Un'elevata rumorosità di funzionamento o basse prestazioni di pompaggio della pompa già installata indicano un'errata direzione di rotazione. In caso di direzione di rotazione errata si devono invertire le 2 fasi della linea di alimentazione.



ATTENZIONE!

La reazione all'avviamento può verificarsi con maggiore forza.

INSTALLAZIONE

La pompa deve essere installata in conformità ai relativi esempi. In caso di installazioni secondo EN 12056-4 la linea di mandata deve essere posata come passante attraverso il livello di ristagno stabilito in loco e protetta con una valvola di non ritorno.

In caso di linea di mandata più lunga si deve scegliere una sezione di tubo maggiore per evitare perdite di frizione del tubo.

Al contrario delle pompe con commutazione automatica, con le pompe senza commutazione automatica il livello di attivazione e disattivazione sono variabili utilizzando un comando di livello separato.

Uno sfiato costante dell'alloggiamento circolare può essere necessario se la pompa resta a secco con maggiore frequenza (la bocca di mandata emerge). Ciò avviene ad es. quando il livello dell'acqua residua nel pozzetto di raccolta si asciuga o la pompa entra in funzione in modo alternato in caso di funzionamento di prova.

Per uno sfiato sicuro dell'alloggiamento della pompa US 151, US 251 e US 253 al di sopra della bocca di manda viene eseguito un foro di 6 mm nella linea di mandata. Per tutte le altre pompe si deve svitare la vite a brugola M8 sotto la vite dell'olio (ottone).

AVVISO! In caso di pompa difettosa una parte del contenuto della camera dell'olio può riversarsi nel mezzo di pompaggio.

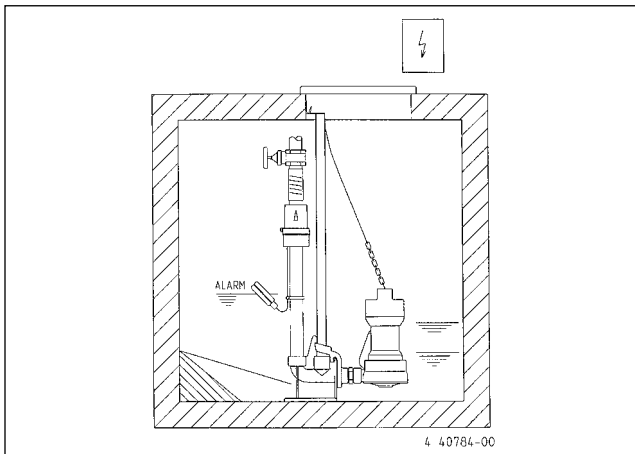
Misure pozzetto

Impianto singolo con supporto: 40 x 50 cm

Impianto singolo con tubo scorrevole: 40 x 70 cm

Impianto doppio: 70 x 70 cm

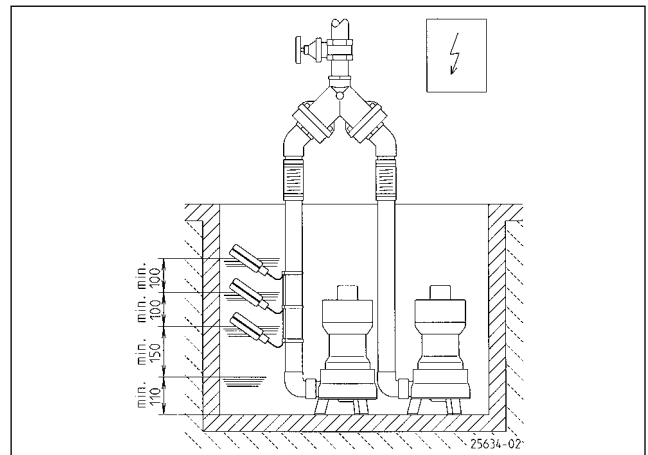
Esempio di installazione con tubo scorrevole per stazione di pompaggio fisse



Montaggio: Fissare con tasselli il piede di raccordo al pavimento del pozzetto di raccolta, quindi montare il tubo scorrevole. Quindi installare la linea di mandata comprensiva di valvole necessarie, come la valvola di non ritorno e di bloccaggio

Al termine posizionare la pompa con il piede di raccordo avvitato al tubo scorrevole e rilasciare con una catena fissata alla maniglia.

Esempio d'installazione con supporto



AVVISO! I galleggianti della commutazione di livello e allarme vengono installati in modo mobile, tuttavia non al di sotto dell'afflusso. Rispettare le distanze minime. Il comando deve essere installato in un ambiente asciutto e ben ventilato.

Funzionamento mobile

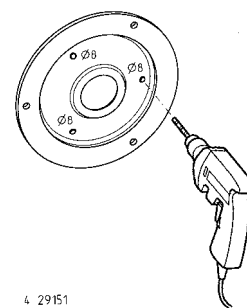
Un funzionamento mobile è consentito solo con piede filtrante per motivi di sicurezza tecnica. Per pompe senza piede filtrante di serie si deve ordinare un piede filtrante separato e lo si deve montare al posto dei tre piedi sotto la pompa.

Se si utilizza un tubo flessibile come linea di mandata, verificare che questo sia completamente vuoto durante ogni procedura di montaggio prima di immergere la pompa. I residui di liquido presenti potrebbero impedire lo sfiato dell'alloggiamento della pompa e quindi il pompaggio. Per lo stesso motivo smette di pompare anche una pompa attiva già prima dell'immersione.

Dispositivo di lavaggio

(non per US 151 e US 251).

La pompa può tenere libero da depositi il fondo del pozzetto nell'aria di aspirazione apportando una piccola modifica. La potenza della pompa viene ridotta solo leggermente.



Modifica da eseguire:

Smontare i 3 supporti o il piede filtrante e rimuovere il coperchio. Eseguire fori sui 3 segni contrassegnati con $\varnothing 8$, quindi smussare. Rimontare successivamente il coperchio con la guarnizione circolare, quindi il piede filtrante o i supporti.

MANUTENZIONE

La manutenzione e l'ispezione di questo prodotto deve essere eseguita in conformità alla norma EN 12056-4. Al fine di garantire una sicurezza di funzionamento duratura dell'impianto, consigliamo di stipulare un contratto di manutenzione.



AVVERTENZA!

Prima di qualsiasi operazione: staccare la pompa e la centralina dall'alimentazione in modo che non possano essere rimesse in collegamento da altre persone.



AVVERTENZA!

Verificare la presenza di danni chimici e meccanici alla linea di alimentazione elettrica. I cavi danneggiati o piegati devono essere sostituiti.

AVVISO! In caso di utilizzo di una catena per il sollevamento della pompa, rispettare le normative nazionali in materia di prevenzione degli infortuni. I mezzi di sollevamento devono essere controllati regolarmente da un perito secondo le normative vigenti.

Controllo dell'olio

La camera dell'olio è isolata verso l'esterno con una vite in ottone. Per controllare la tenuta dell'anello scorrevole, scaricare la quantità residua di olio nella camera dell'olio, raccogliendola in un contenitore graduato pulito.

- Se l'olio contiene acqua (lattiginoso), sostituire l'olio. Controllare dopo altre 300 ore d'esercizio o al massimo dopo 6 mesi.
- Tuttavia se l'olio contiene acqua e sostanze inquinanti, oltre all'olio si deve sostituire anche la guarnizione dell'anello scorrevole.

Per il monitoraggio della camera dell'olio, anche successivamente, montare l'elettrodo del nostro dispositivo di controllo della tenuta "DKG" invece della vite in ottone della camera dell'olio.

Cambio olio

Per il mantenimento di una sicurezza di funzionamento si deve eseguire il primo cambio olio dopo 300 e un altro cambio olio dopo 1000 ore d'esercizio.

In caso di poche ore d'esercizio si deve eseguire un cambio olio almeno una volta l'anno.

Se l'acqua di scarico viene pompata con misture altamente abrasive, il cambio olio deve essere eseguito a intervalli più brevi.

Per il cambio dell'olio presente nella camera si deve utilizzare un olio minerale idraulico HLP con classe di viscosità da 22 a 46, ad es. Mobil DTE 22, DTE 24, DTE 25.

La quantità di rabbocco è di 700 cm³ per US 253, 500 cm³ per US 151 e US 251 e 300 cm³ per tutte le altre pompe US.

AVVISO! La camera dell'olio deve essere rabboccata solo con la quantità indicata. Un traboccamento causa un guasto della pompa.

Pulizia

Il piede filtrante impedisce l'infiltrazione di impurità maggiori nella pompa. Pulire regolarmente per garantire la potenza massima possibile.

Per la pulizia della girante in caso di bloccaggio o intasamento, svitare le viti a brugola sul lato inferiore della pompa e rimuovere il piede filtrante o il coperchio. Per pompe con 10 mm di passaggio libero si deve rimuovere anche la piastra saldata. Ora è possibile pulire la girante.



ATTENZIONE!

Le giranti usurate possono presentare bordi affilati.

Coppie di serraggio M_A per viti A2

per M 6 $M_A = 8 \text{ Nm}$,
 per M 8 $M_A = 20 \text{ Nm}$,
 per M 10 $M_A = 40 \text{ Nm}$,
 per M 12 $M_A = 70 \text{ Nm}$

BREVE GUIDA IN CASO DI ANOMALIE

La pompa non funziona

- Controllare la tensione di rete (non utilizzare spine di controllo)
- Fusibile difettoso = forse troppo debole (vedere collegamento elettrico)
- Linea di rete danneggiata = riparazione solo ad opera del produttore

La pompa gira ma non pompa

- Svuotare la linea di mandata o il tubo flessibile, quindi aprire la valvola di non ritorno e scaricare l'aria dall'alloggiamento della pompa

Girante bloccata

- Materiali solidi e fibrosi si sono induriti nell'alloggiamento della pompa = pulire

Potenza di pompaggio ridotta

- Alloggiamento pompa intasato = pulire
- Girante usurata = sostituire
- Errata direzione di rotazione per corrente trifase = far sostituire 2 fasi della linea di alimentazione ad opera di un elettricista esperto

Zakupili Państwo produkt Pentair Jung Pumpen, przez co również jakość i wydajność. Prosimy zapewnić sobie efektywność działania poprzez przepisowe zainstalowanie produktu, aby jego użytkownik był z niego w pełni zadowolony. Prosimy mieć na względzie, że w wyniku niewłaściwego obchodzenia się z produktem może dojść do utraty uprawnień gwarancyjnych.

Urządzenie to mogą używać dzieci od 8 roku życia oraz osoby o upośledzeniu fizycznym, sensorycznym lub umysłowym lub o nikłym doświadczeniu i wiedzy tylko wtedy, gdy będą to czynić pod nadzorem lub zostały poinstruowane o bezpiecznym użytkowaniu urządzenia i zrozumieją zagrożenia od niego płynące. Zabrania się dzieciom bawić urządzeniem. Czyszczenia i serwisowania eksploatacyjnego nie wolno dokonywać dzieciom bez nadzoru.

Uniknięcie szkód przy awarii

Urządzenie to, tak jak każde urządzenie elektryczne może ulec uszkodzeniu na skutek podłączenia do niewłaściwego źródła prądu.

Jeżeli w wyniku awarii produktu może wystąpić uszkodzenie (także szkody następcze), powinni Państwo w szczególności podjąć następujące działania zapobiegawcze:

- montaż instalacji alarmowej zależnej od poziomu wody (w razie potrzeby niezależnej od sieci elektrycznej), aby możliwe było uruchomienie alarmu przed wystąpieniem szkody.
- sprawdzenie stosowanego zbiornika kolektorowego / studzienki pod kątem szczelności do górnej krawędzi przed, jednak najpóźniej podczas montażu lub uruchomienia produktu.
- montaż zabezpieczeń przed cofką dla takich urządzeń skanalizowanych, przy których w wyniku wypłynięcia ścieków po wystąpieniu awarii urządzenia może dojść do powstania szkody.
- montaż dodatkowego urządzenia, które może zapobiec awarii produktu (np. układ dwupompowy).
- montaż agregatu prądotwórczego.

Ponieważ działania zapobiegawcze służą temu, aby uniknąć lub zminimalizować szkody następcze w razie awarii produktu, należy ich bezwzględnie przestrzegać podczas użytkowania produktu jako wytycznych producenta, analogicznie do przepisów norm DIN EN jako stanu techniki (OLG Frankfurt nad Menem, Az.: 2 U 205/11, 15.06.2012).

INSTRUKCJE BEZPIECZEŃSTWA

Niniejsza instrukcja bezpieczeństwa zawiera podstawowe informacje, których należy przestrzegać podczas instalowania, eksploatacji i serwisowania. Ważnym jest, aby jeszcze przed rozruchem instrukcję tę przeczytali monterzy oraz pracownicy merytoryczni oraz sam użytkownik. Instrukcja powinna być przechowywana w dostępnym miejscu i na stałe przy samej instalacji.

Nieprzebranie instrukcji bezpieczeństwa może doprowadzić do utraty uprawnień gwarancyjnych i praw do roszczeń odszkodowawczych.

W niniejszym opracowaniu instrukcje bezpieczeństwa znakowane są w sposób szczególny. Ich ignorowanie może powodować wystąpienie zagrożenia.



Ogólne zagrożenie dla osób



Ostrzeżenie przed napięciem elektrycznym

Notyfikacja! Zagrożenie dla maszyny i jej działania

Kwalifikacje personelu

Personel obsługi, serwisu, inspekcji i montażu powinien wykazywać się odpowiednimi kwalifikacjami i poprzez samodzielną analizę instrukcji zdobyć potrzebne informacje. Zakres odpowiedzialności i kompetencji oraz nadzór nad personelem powinien zostać dokładnie ustalony przez Użytkownika. Jeśli personel nie posiada stosownej wiedzy, wtedy należy przeprowadzić odpowiednie szkolenia.

Praca ze świadomością zagrożeń

Należy przestrzegać podanych w niniejszym opracowaniu instrukcji bezpieczeństwa, aktualnych krajowych przepisów BHP oraz wewnętrznych przepisów pracy, eksploatacji i bezpieczeństwa.

Instrukcje bezpieczeństwa dla Użytkownika/ operatora

Należy przestrzegać postanowień miejscowych przepisów i wytycznych bezpieczeństwa pracy.

Należy zapobiegać zagrożeniom stwarzanym przez prąd elektryczny.

Wycieki niebezpiecznych pompowanych mediów (np. wybuchowych, trujących, gorących) należy odprowadzać tak, aby nie stwarzały one zagrożenia dla ludzi i środowiska naturalnego. Należy przestrzegać przepisów prawa w tej materii.

Instrukcje bezpieczeństwa dla prac montażowych, inspekcyjnych i serwisowych

Generalnie, wszelkie prace przy maszynie dozwolone są w stanie jej wyłączenia z ruchu. Pompy i agregaty pompujące media szkodliwe dla zdrowia muszą być zdekontaminowane.

Bezpośrednio po zakończeniu prac należy ponownie zainstalować i uruchomić wszelkie urządzenia zabezpieczające. Ich skuteczność należy sprawdzić przed ponownym rozruchem przy uwzględnieniu aktualnych przepisów i dyrektyw.

Samowolna przeróbka i wykonywanie części zamiennych

Przeróbka lub zmiany maszyny możliwe są jedynie po konsultacji z producentem. Stosowanie oryginalnych części zamiennych i osprzętu autoryzowanego przez producenta służą bezpieczeństwu. Stosowanie innych części może spowodować pociągnięcie do odpowiedzialności za wynikłe z tego skutki.

Niedozwolone tryby pracy

Bezpieczeństwo eksploatacji dostarczonej maszyny zapewnione jest wyłącznie poprzez użytkowanie jej zgodnie z przeznaczeniem. Nie wolno pod żadnym pozorem przekraczać podanych w rozdziale „Dane techniczne” wartości granicznych.

Instrukcje unikania wypadków

Przed rozpoczęciem prac montażowo-serwisowych należy ogrodzić strefę roboczą maszyny i sprawdzić podnośnik pod względem prawidłowego stanu technicznego.

Prosimy nigdy nie pracować w pojedynkę i stosować zawsze kask, okulary ochronne oraz obuwie robocze oraz według potrzeb pasy bezpieczeństwa.

Zanim zaczną Państwo używać spawarki lub innych urządzeń elektrycznych należy sprawdzić, czy atmosfera nie jest wybuchowa.

Jeśli przy instalacji ścieków pracują ludzie, wtedy powinni być

zaszczepieni przeciw możliwym chorobom. Prosimy również starannie dbać o czystość i o własne zdrowie.

Prosimy zapewnić, aby w strefie roboczej nie było jakichkolwiek gazów trujących.

Prosimy przestrzegać przepisów BHP i mieć w pogotowiu środki potrzebne przy udzielaniu pierwszej pomocy.

W pewnych przypadkach pompy i medium może być gorące, a więc występuje niebezpieczeństwo poparzenia się.

Dla prac montażowych w strefach niebezpiecznych zastosowanie mają oddzielne przepisy!

ZASTOSOWANIE

Pompy zatapialne typoszeregu US nadają się do pompowania wody brudnej bez kamieni, występującej w gospodarstwie domowym.

Przy zastosowaniu tych pomp należy przestrzegać prawa obowiązującego w kraju użytkownika oraz przepisów miejscowych, jak na przykład

- Woda brudna i ścieki w gospodarstwie domowym (np. w Evropa EN 12056)
- Wykonawstwo instalacji niskiego napięcia (np. w Niemczech VDE 0100)

W przypadku innych warunków zastosowań należy przestrzegać dalszych przepisów w tej materii (np. w Niemczech VDE 0100, część 701: Łazienki i prysznice, część 702: Baseny kąpielowe i fontanny oraz część 737: na wolnym powietrzu).

Tam, gdzie przy pompowaniu fekaliiów nie są wymagane zabezpieczenia antywybuchowe, pompy typu US 75, US 105, US 155 można również stosować.

Tryby działania

przy temperaturze 40° C pompowanego medium, względnie 90° C dla pomp do wody gorącej typu HE oraz HES:

Silnik zanurzony: Tryb pracy ciągłej S1

Silnik zanurzony: Tryb pracy krótkookresowej S2; patrz dane techniczne

Silnik zanurzony: Tryb przerywany S3; patrz dane techniczne

W przypadku przechowywania pompy w warunkach suchych, jest ona odporna na mróz do -20° C. Montować ją wolno tylko w tych miejscach, gdzie woda nie zamarza.

Transport

Pompę należy podnosić wyłącznie za uchwyt, a nie za kabel przyłączeniowy! Zanurzenie pompy do głębokich studni lub wykopów należy realizować wyłącznie za pomocą liny lub łańcucha.

PRZYŁĄCZE ELEKTRYCZNE



OSTRZEŻENIE!

Pompę należy podłączać do prawidłowo zainstalowanego gniazdka wtykowego, które zostało zabezpieczone bezpiecznikami co najmniej 10 A (bezwładnościowymi) oraz bezpiecznikiem różnicowo-ochronnym (30 mA).



OSTRZEŻENIE!

Przed każdą pracą: Wyłączyć pompę i układ sterowania z sieci tak, aby nie została włączona przez osoby niepowołane.

NOTYFIKACJA! Prace elektryczne przy pompie i sterowniku należy zlecać wyłącznie fachowcowi.

Należy przestrzegać aktualnych norm (np. EN), przepisów obowiązujących w danym kraju (np. VDE) oraz przepisów lokalnych zakładów energetycznych.

NOTYFIKACJA! Wtyczki z bezpiecznikiem silnika, wtyczki sieciowej oraz wolnych końców przewodów nie wolno zamoczyć w wodzie! Penetrująca woda może prowadzić do zakłóceń.

Przestrzegać zgodności napięć roboczych (patrz tabliczka znamionowa)!

Pompa wyposażona jest w termostat uzwojeniowy, którego zadaniem jest wyłączenie silnika przy osiągnięciu przez niego zbyt wysokiej temperatury, zanim jeszcze wystąpią jakieś uszkodzenia. Niedopuszczalnie wysokie temperatury mogą wystąpić w przypadku na przykład suchobiegu lub mechanicznego, względnie elektrycznego przeciążenia.



PRZESTROGA!

Po ostygnięciu, pompa włącza się z powrotem automatycznie - uwaga: niebezpieczeństwo wypadku i skaleczenia się!

Zatem zaraz po usunięciu przyczyny zakłócenia należy pompę odłączyć od napięcia! W tym celu, należy wyjąć wtyczkę z gniazdka, względnie wykręcić bezpieczniki na zasilaniu układu sterowania pompy!

US 62 do US 105

Przestrzegać zgodności napięć roboczych (patrz tabliczka znamionowa)! Pompę wolno jest podłączać do przepisowo zainstalowanego gniazdka zasilającego, które zabezpieczone jest bezpiecznikiem co najmniej 16 A (bezpiecznikiem bezwładnościowym).

Pompy bez sterowania automatycznego mogą, dzięki zastosowaniu naszych sterowników, również pracować jako pompy sterowane automatycznie. Nasze gotowe do podłączenia sterowniki poziomem można zainstalować nie posiadając nawet wiedzy z dziedziny elektrotechniki.

US 151 do US 253

Przestrzegać zgodności napięć roboczych (patrz tabliczka znamionowa)! Pompę wolno jest podłączać do przepisowo zainstalowanego gniazdka zasilającego, które zabezpieczone jest bezpiecznikiem co najmniej 16 A (bezpiecznikiem bezwładnościowym)

Pompa może pracować uzbrojona w seryjną wtyczkę z zabezpieczeniem elektrycznym. Wersje bez zabezpieczonej elektrycznie wtyczki można eksploatować wyłącznie ze sterownikiem firmowym JUNG PUMPEN ze zintegrowaną ochroną silnika. Pompy te powinien zakładać wykwalifikowany elektryk. Ochrona przed przepięciem (tylko przy D i DS) musi zostać ustawiona na prąd znamionowy pompy (patrz tabliczka znamionowa) + 10% rezerwy. Jeśli celem wycofania bezpieczników lub dokonania regulacji ochrony przed przepięciem należałoby otworzyć wtyczkę ochronną silnika lub sterownik, wtedy prace te należy powierzyć wykwalifikowanemu elektrykowi!

W przypadku blokowania się pompy może dojść do zadziałania systemu ochrony przed przepięciem. Po usunięciu przyczyn

zakłócenia należy ponownie włączyć pompę "przyciskiem resetu" znajdującym się we wtyczce ochronnej silnika. W przypadku pomp użytkowanych wraz z osobnym sterownikiem, system ochrony przed przepięciem znajduje się w sterowniku.

Kierunek obrotów

Przed montażem, należy sprawdzić kierunek obrotów! W przypadku prawidłowego kierunku obrotów, odrzut następuje w przeciwnym kierunku do strzałki kierunków obrotów widocznej na obudowie silnika. Głośne odgłosy pracy lub zbyt niska wydajność dopiero co założonej pompy oznacza na pewno niewłaściwy kierunek obrotów. W przypadku niewłaściwego kierunku obrotów, należy zamienić ze sobą 2 fazy kabla przyłączeniowego.



PRZESTROGA!

Odrzut przy rozruchu może mieć dużą siłę.

ZABUDOWA

Pompę należy montować zgodnie z podanymi tu przykładami. W przypadku instalacji według EN 12056-4, przewód tłoczny należy ułożyć w postaci pętli ponad lokalnie stwierdzony poziom spiętrzenia oraz uzbroić w zawór zwrotny.

W przypadku dłuższych przewodów tłocznych, celem zniwelowania strat hydrodynamicznych, należy dobrać odpowiednią dymensję.

W przeciwieństwie do pomp z automatyką załączania, przy pompach bez automatyki, wysokości włączania i wyłączenia są zmienne, gdyż stosowane są tam osobne sterowniki poziomu.

Trwałe odpowietrzenie obudowy pierścieniowej może być niezbędne, jeśli pompa często wchodzi w stan suchobiegu. (króciec tłoczny wynurzony). Ma to miejsce wtedy, gdy przykładowo resztkowy stan wody w studzience wyparował lub pompa w stanie rozruchu weszła w stan tzw. chłeptania.

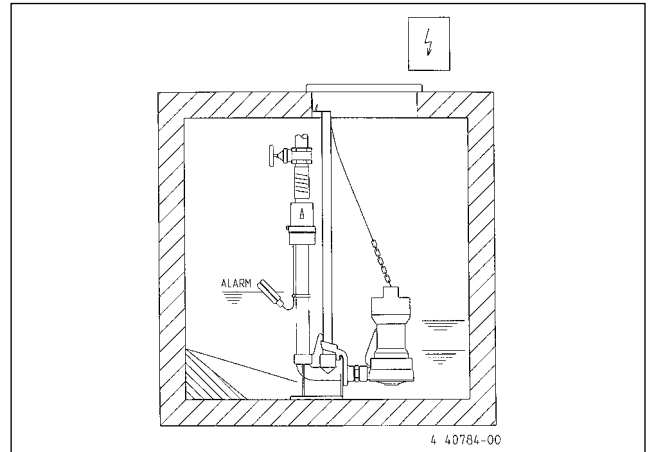
Celem zapewnienia niezawodnego odpowietrzenia obudów pomp US 151, US 251 oraz US 253 nad króćcem tłocznym wykonano w przewodzie tłocznym otwór o średnicy 6 mm. W przypadku wszystkich innych pomp należy wykręcić śrubę imbusową M8 pod śrubą olejową (mosiężną).

NOTYFIKACJA! W przypadku uszkodzonej pompy, część oleju z komory olejowej może przejść do pompowanego medium.

Wymiary studzienki

Instalacja jednopompowa ze stopką: 40 x 50 cm
Instalacja jednopompowa z rurą teleskopową: 40 x 70 cm
Instalacja dwupompowa: 70 x 70 cm

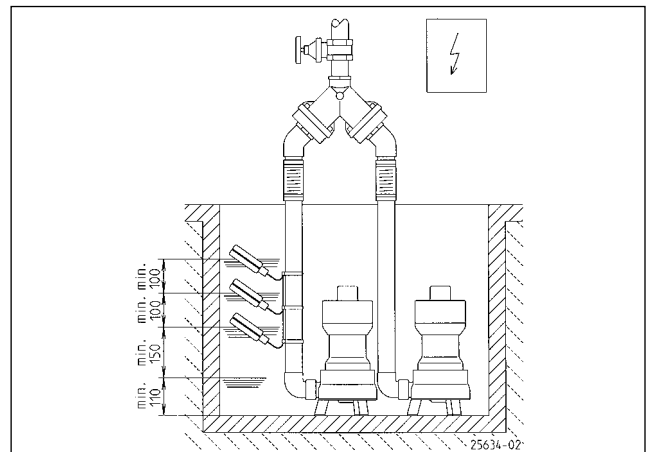
Przykład zabudowy z rurą teleskopową ze stacjonarną stacją pomp



Montaż: Stopkę sprzęgła zakotwić w stabilny sposób do podłoża studzienki zbiorczej i zainstalować rurę tłoczną. Następnie, wbudować przewód tłoczny wraz z niezbędną armaturą jak kłapa zwrotna i zasuwa odcinająca.

Na koniec, osadzić pompę wraz z przykręconym kłęb łączącym na rurę teleskopową i opuścić w dół przy użyciu łańcucha, zaczepiając go wcześniej do uchwytu.

Przykład zabudowy ze stopką



NOTYFIKACJA! Pływalki sygnalizacji poziomu i alarmu montować swobodnie, lecz nigdy nie pod dopływem do pompy. Prosimy przestrzegać minimalnych odstępów. Sterowniki prosimy montować wyłącznie w suchych i dobrze wentylowanych pomieszczeniach!

Tryb przenośny

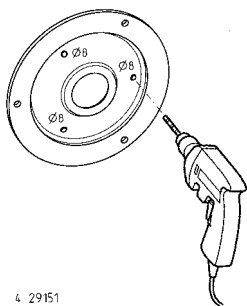
Tryb mobilny, ze względów bezpieczeństwa, dopuszczalny jest jedynie wraz z filtrującą stopką sitową. W przypadku pomp nieposiadających seryjnej stopki sitowej, należy taką stopkę osobno zamówić i zamontować ją zamiast trzech dotychczasowych stopek.

Jeżeli jako przewód tłoczny zastosuje się wąż, wtedy należy dopilnować, aby przy każdym zanurzeniu pompy został on całkowicie opróżniony. Spowodowane jest to tym, że resztki cieczy utrudniłyby odpowietrzenie obudowy pompy, a więc utrudniłyby proces tłoczenia. Z tego samego powodu, włączona pompa przed jej zanurzeniem nie pompowałaby.

Urządzenie płuczące

(nie w przypadku US 151 i US 251).

Pompa jest w stanie w zadowalający sposób uwolnić studzienkę z osadów aż do posadzki, jeśli tylko wykonają Państwo drobną zmianę. Wydajność pompy zmniejszy się w ten sposób bardzo nieznacznie.



Zmiana do wykonania:
Zdemontować stopkę sitową, wzgl. 3 stopki podstawy i zdjąć pokrywę. Precyzyjnie nawiercić i ogratować 3 miejsca oznakowane napisem $\varnothing 8$. Z powrotem zamontować pokrywę z uszczelką okrągłą oraz stopką sitową, względnie stopki podstawy.

4 29151

SERWISOWANIE

Konserwacja i kontrola tego produktu musi być przeprowadzona zgodnie z normą EN 12056-4. Celem zagwarantowania trwałego bezpieczeństwa eksploatacji swej instalacji, warto jest zawrzeć umowę serwisową.

OSTRZEŻENIE!

Przed każdą pracą: Wyłączyć pompę i układ sterowania z sieci tak, aby nie została włączona przez osoby niepowołane.

OSTRZEŻENIE!

Sprawdzić przewód pod kątem uszkodzeń czynnikami mechanicznymi i chemicznymi. Przewód uszkodzone lub załamane należy wymienić.

NOTYFIKACJA! Przy używaniu łańcucha przy podnoszeniu pompy należy przestrzegać krajowych przepisów BHP. Podnośniki należy regularnie poddawać badaniom przez rzeczoznawców, według obowiązującego prawa.

Kontrola oleju

Komora olejowa jest z zewnątrz zamknięta śrubą mosiężną. W celu kontroli uszczelki ślizgowej należy cały olej spuścić do naczynia z podziałką pozwalającą stwierdzić ilość oleju.

- W przypadku zanieczyszczenia oleju wodą (mleczny wygląd) należy dokonać jego wymiany. Skontrolować po dalszych 300 roboczogodzinach, lecz nie później niż po 6-ciu miesiącach!
- Jeżeli jednak olej jest zanieczyszczony wodą i brudem, wtedy obok oleju, należy również wymienić ślizgowy pierścień uszczelniający.

W celu monitorowania komory olejowej, mogą Państwo zamówić opcjonalnie elektrodę do naszego urządzenia do pomiaru szczelności "DKG" którą wkręca się zamiast śruby mosiężnej do komory olejowej.

Wymiana oleju

W celu uzyskania bezpieczeństwa eksploatacji należy wymienić olej po 300 roboczogodzinach, a następne wymiany prowadzić co 1000 roboczogodzin.

W przypadku okazjonalnego użytkownika pompy, wymiany oleju dokonywać należy raz w roku.

Jeżeli ścieki będą zanieczyszczone drobinami o silnych własnościach ściernych, wtedy wymiany oleju należy dokonywać częściej.

Do każdej wymiany, należy do komory olejowej wlewać mineralny olej hydrauliczny HLP o lepkości 22 do 46, np. Mobil DTE 22, DTE 24, DTE 25.

Ilość do napełnienia olejem wynosi 700 cm³ dla typu US 253, 500 cm³ dla typów US 251 i US 251 oraz 300 cm³ dla wszystkich innych pomp typu US.

NOTYFIKACJA! Do komory olejowej wolno jest wlewać wyłącznie podaną wyżej ilość oleju. Przepełnienie może doprowadzić do uszkodzenia pompy.

Czyszczenie

Stopka sitowa zapobiega penetracji grubszych zanieczyszczeń do pompy. Regularne czyszczenie zapewnia osiągnięcie maksymalnych, możliwych wydajności.

W celu czyszczenia wirnika w przypadku zablokowania się lub zatkania, należy wykręcić śruby imbusowe znajdujące się u dołu pompy i podnieść stopkę sitową lub pokrywę. W przypadku pomp z 10-milimetrowym wolnym przelotem należy pociągnąć płytę ścierną. Teraz można oczyścić wirnik.

PRZESTROGA!

Zużyte wirniki mogą mieć ostre krawędzie.

Momenty dokręcania śrub M_A dla materiału śrub A2

dla M 6 $M_A = 8 \text{ Nm}$

dla M 8 $M_A = 20 \text{ Nm}$

dla M 10 $M_A = 40 \text{ Nm}$

dla M 12 $M_A = 70 \text{ Nm}$

ŚRODKI ZARADCZE PRZY ZAKŁÓCENIACH

Pompa nie pracuje

- Sprawdzić napięcie sieciowe (nie używać trzpienia próbnego)
- Bezpiecznik uszkodzony = być może ma zbyt niski amperaż (patrz przyłącze elektryczne)
- Uszkodzony przewód sieciowy = naprawa u producenta

Pompa obraca się, ale nie tłoczy

- Opróżnić przewód tłoczny lub wąż tłoczny, co pozwoli na otwarcie kłapy zwrotnej i spuszczenie powietrza z obudowy

Wirnik zablokowany

- Wewnątrz obudowy pompy osadziły się osady stałe lub włókniste = oczyścić

Zmniejszona wydajność pompy

- Obudowa pompy zatkana = oczyścić
- Zużyty, starty wirnik = wymienić
- Niewłaściwy kierunek obrotów przy prądzie trójfazowym = zamienić ze sobą 2 fazy na przewodzie zasilającym; zlecić to elektrykowi

Zakoupili jste výrobek od firmy Pentair Jung Pumpen a tak získali kvalitu a výkon. Zajistěte si tento výkon instalací podle předpisů, aby náš výrobek plnil svoji úlohu k vaší plné spokojenosti. Myslete na to, že škody vzniklé v důsledku neodborného zacházení mají vliv na záruku.

Toto zařízení smí být používáno dětmi od 8 let a více a osobami se sníženými fyzickými, sensorickými nebo mentálními schopnostmi nebo s nedostatečnými zkušenostmi a znalostmi, pokud jsou pod dohledem, nebo byly zaučeny v bezpečném používání tohoto zařízení a chápou nebezpečí, vznikající při používání. Děti si se zařízením nesmějí hrát. Čištění a uživatelská údržba nesmí být prováděny dětmi bez dozoru.

Prevence škod při výpadku

Jako u každého jiného elektropřístroje může dojít i u tohoto výrobku k výpadku v důsledku ztráty napětí nebo technické závady.

Pokud Vám výpadkem výrobku může vzniknout škoda (také následná škoda), musíte podle Vašeho uvážení podniknout zejména následující opatření:

- Montáž poplachového systému, fungujícího podle stavu vody (podle možností nezávislého na elektrické síti), takže může být alarm zjištěn ještě před vznikem škody.
- Zkouška použité sběrné nádrže / jámy na těsnost až po horní hranu před, ale nejpozději při montáži, respektive uvedení výrobku do provozu.
- Montáž ochranných zařízení proti vzduté vodě pro ta odvodňovací zařízení, u kterých může únikem odpadní vody po výpadku výrobku vzniknout škoda.
- Montáž dalšího výrobku který může výpadek výrobku kompenzovat (na příklad zdvojené zařízení).
- Montáž nouzového zdroje proudu.

Protože tato opatření slouží k tomu, aby při výpadku výrobku zabránila následným škodám, nebo je minimalizovala, je nutno je jako směrnici výrobce při používání výrobku bezpodmínečně realizovat - analogicky k požadavkům normy DIN EN (OLG Frankfurt/Main, spis. zn.: 2 U 205/11, 15.06.2012).

BEZPEČNOSTNÍ POKYNY

Tento Návod pro provoz obsahuje zásadní informace, které musejí být dodrženy při instalaci, provozu a údržbě. Důležité je, aby si tento Návod pro provoz přečetl bezpodmínečně před montáží a uvedením do provozu montér, jakož odborní pracovníci/provozovatel. Návod musí být stále k dispozici na místě nasazení čerpadla, resp. zařízení.

Nedodržení bezpečnostních pokynů může mít za následek ztrátu veškerých nároků na náhradu škody.

V tom to Návodu pro provoz jsou bezpečnostní pokyny zvláště označeny symboly. Jejich nerespektování může být nebezpečné.



Všeobecné nebezpečí pro osoby



Varování před elektrickým proudem

OZNÁMENÍ! Nebezpečí pro stroje a funkce

Kvalifikace personálu

Personál pro obsluhu, údržbu, kontrolu a montáž musí mít odpovídající kvalifikaci pro tyto práce a být dostatečně informován na základě studia Návodu pro provoz. Oblast odpovědnosti, kompetence a dozor nad personálem musí být přesně stanoveny provozovatelem. Jestliže personál nemá potřebné znalosti, tak musí být zaškolen a zaučen.

Bezpečný způsob práce

Dodržovány musejí být bezpečnostní pokyny uvedené v tomto Návodu pro provoz, platné vnitrostátní předpisy o prevenci úrazů, jakož i případné interní pracovní, provozní a bezpečnostní předpisy.

Bezpečnostní pokyny pro provozovatele/obsluhu

Dodržovány musejí být zákonné předpisy, místní předpisy a bezpečnostní předpisy.

Je třeba eliminovat ohrožení elektrickým proudem.

Uniklé nebezpečné přečerpávané materiály (např. explosivní, jedovaté, horké) musejí být tak odvedeny, aby nedošlo k ohrožení osob a životního prostředí. Dodržovány musejí být zákonné předpisy.

Bezpečnostní pokyny pro montážní, kontrolní a údržbářské práce

Zásadně se směji provádět práce na stroji ve stavu klidu. Čerpadla nebo čerpadlové agregáty, které dopravují materiály nebezpečné pro zdraví, musejí být dekontaminovány.

Bezprostředně po ukončení prací musejí být veškerá bezpečnostní a ochranná zařízení znovu instalována popř. uvedena do provozu.

Jejich účinnost musí být zkontrolována před opětovným uvedením do provozu s přihlédnutím k platným předpisům.

Svévolná přestavba a výroba náhradních dílů

Přestavba nebo změna stroje jsou přípustné jen po dohodě s výrobcem. Originální náhradní díly a příslušenství autorizované výrobcem slouží bezpečnosti. Použití jiných dílů může mít za následek zánik ručení za následné škody.

Nepřípustné způsoby provozu

Provozní bezpečnost dodaného stroje je zaručena jen při použití pro stanovený účel. Mezní hodnoty uvedené v kapitole „Technické údaje“ nesmějí být v žádném případě překročeny.

Pokyny pro prevenci úrazů

Před montážními či údržbářskými pracemi uzavřete pracovní prostor a zkontrolujte, zda je stav zdvihacích zařízení bezvadný.

Nepracujte nikdy sami a používejte ochrannou helmu, ochranné brýle a bezpečnostní boty a v případě potřeby i vhodný bezpečnostní úvazek.

Před svářením či použitím elektrických přístrojů zkontrolujte, zda nehrozí nebezpečí exploze.

Když pracují osoby v čistírnách odpadních vod, musejí být očkované proti choroboplodným zárodkům, které se tam eventuelně vyskytují. V zájmu vašeho zdraví dbejte úzkostlivě na čistotu.

Zajistěte, aby se v pracovním prostoru nevyskytovaly žádné jedovaté plyny.

Dodržujte bezpečnostní předpisy a mějte po ruce prostředky první pomoci.

V některých případech může být čerpadlo a médium horké a hrozí tak nebezpečí popálení.

Pro montáž v prostorech ohrožených explozí platí zvláštní předpisy!

POUŽITÍ

Ponorná motorová čerpadla konstrukční řady US jsou vhodná pro čerpání odpadní vody z domácností bez příměsí kamenů.

Při použití čerpadel musí být dodržovány příslušné vnitrostátní zákony, předpisy, jakož i místní nařízení, jako např.

- znečištěné a odpadní vody z domácností (na př. v Evropa EN 12056)
- zřizování nízkonapěťových zařízení (např. v Německu VDE 0100)

Při odlišných podmínkách použití musí být dodržovány další předpisy (např. v Německu VDE 0100, Část 701: Koupelnové a sprchové prostory, Část 702: Plavecké bazény a studně a Část 737: venkovní).

Tam, kde místně není pro dopravu fekálií požadována ochrana proti explozi, smějí být používána také čerpadla US 75, US 105, US 155.

Druhy provozu

při teplotě 40° C čerpaného média popř. při teplotě 90° C u čerpadel horké vody HE a HES:

Motor ponořený: trvalý provoz S1

Motor vynořený: krátkodobý provoz S2; viz Technické údaje

Motor vynořený: přerušovaný provoz S3; viz Technické údaje

Při skladování v suchu je ponorné čerpadlo v bezpečí až do teploty -20° C. Namontované však nesmí zamrznout ve vodě.

Transport

Čerpadlo musí být zásadně zvedáno uchopením držadla a ne za přírodní kabel! Spouštění čerpadla do hlubších šachet nebo jam je třeba provádět jen za použití lana nebo řetězu.

ELEKTRICKÉ PŘIPOJENÍ

OZNÁMENÍ! Elektrické práce na čerpadle nebo řízení smí provádět jen kvalifikovaný elektrikář.

VAROVÁNÍ!

Čerpadlo smí být připojeno pouze na řádně nainstalovanou zásuvku, zajištěnou minimálně pojistkou 10 A (pomalou) a FI chráničem (30mA).

VAROVÁNÍ!

Před každou prací: Čerpadlo a řízení odpojit od sítě a zajistit, aby nemohly být jinými osobami zase uvedeny do stavu pod napětím.

Musí být dodržovány příslušné platné normy (např. EN), specifické vnitrostátní předpisy (např. VDE), jakož i předpisy místních provozovatelů rozvodných sítí.

OZNÁMENÍ! Motorové zástrčky, síťové zástrčky či volné konce vodičů nikdy nedávat do vody! Eventuelně pronikající voda může mít za následek vznik poruch.

Dbejte na provozní napětí (viz typový štítek)!

Čerpadlo je vybaveno vinutým termostatem, který při nepřipustně vysokých teplotách vypne čerpadlo předtím, než např. dojde k jeho poškození. Nepřípustně vysoké teploty mohou být

důsledkem např. chodu na sucho nebo mechanického popř. elektrického přetížení.

UPOZORNĚNÍ!

Po vychladnutí se čerpadlo zase samo zapne – nebezpečí úrazu!

Z tohoto důvodu je nutné před odstraněním příčiny poruchy vždy odpojit čerpadlo od zdroje elektrického napájení! Navíc je třeba ještě vytáhnout zástrčku ze zásuvky popř. vyšroubovat pojistky předběžného zajištění z ovládání čerpadla!

US 62 až US 105

Dbejte na provozní napětí (viz typový štítek)! Čerpadlo smí být zapojeno na předpisově instalované zásuvky, které jsou zajištěny s 16 A (pomalé pojistky).

Čerpadla bez spínací automatiky mohou být při použití našich ovládaní rovněž provozována automaticky. Naše zástrčková hladinová ovládaní mohou být instalována bez speciálních elektrotechnických znalostí.

US 151 až US 253

Dbejte na provozní napětí (viz typový štítek)! Čerpadlo smí být zapojeno jen na předpisově instalované zásuvky, které jsou zajištěny s 16 A (pomalé pojistky).

Čerpadlo smí být provozováno jen se sériovou zástrčkou jističe motoru. Provedení bez zástrčky jističe motoru smějí být provozována jen s ovládaními s integrovaným jističem motoru schváleným firmou JUNG PUMPEN. Tato čerpadla musí být zapojena kvalifikovaným elektrikářem.

Ochrana proti nadproudu (jen u D a DS) musí být seřízena na jmenovitý proud čerpadla (viz typový štítek) + 10%. Jestliže musí být otevřena za účelem vynulování nebo seřízení ochrany proti nadproudu zástrčky jističe motoru nebo ovládaní, smí být tato práce provedena jen kvalifikovaným elektrikářem!

Při blokování čerpadla může dojít k zapnutí ochrany proti nadproudu. Po odstranění příčiny poruchy je nutné za účelem opětovného zapnutí čerpadla aktivovat tlačítko "Reset" zástrčky jističe motoru. U čerpadel, která jsou provozována se separátním ovládaním, se nachází ochrana proti nadproudu v ovládaní.

Směr otáčení

Před montáží je třeba zkontrolovat směr otáčení! Při správném směru otáčení dochází k rozběhovému trhnutí proti směru šipky směru otáčení na skříni motoru. Silný provozní hluk nebo příliš nízký výkon již instalovaného čerpadla jsou též symptomem nesprávného směru otáčení. V případě nesprávného směru otáčení musí být 2 fáze přírodního vedení zaměněny.

UPOZORNĚNÍ!

Trhnutí při rozběhu může proběhnout velkou silou.

MONTÁŽ

Čerpadlo musí být zamontováno v souladu s uvedenými příklady. Při instalacích podle EN 12056-4 musí být tlakové potrubí vedeno ve tvaru smyčky nad místní položenou hladinou zpětného vzduší a musí být zajištěno zpětnou klapkou.

Při delším tlakovém potrubí je třeba v zájmu zabránění ztrát v důsledku tření v potrubí zvolit přiměřeně větší průměr trubek.

V protikladu k čerpadlům se spínací automatikou jsou čerpadla bez spínací automatiky v důsledku použití separátního řízení hladiny výšky zapínání a vypínání variabilní.

Trvalé odvzdušňování kruhové skříně může být potřebné, když se čerpadlo často dostává do suchého stavu (výtláčné hrdlo se vynoří). K tomu dochází např., když se zbytek vody ve sběrné šachtě odpaří nebo se čerpadlo dostane při zkušebním provozu do srkavého chodu.

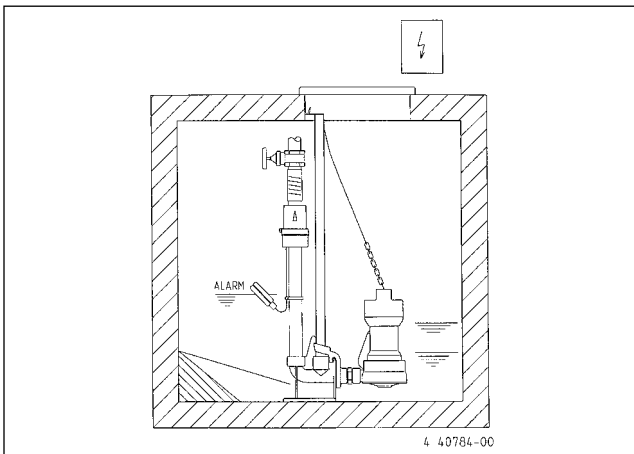
Za účelem bezpečného odvzdušnění tělesa čerpadla u čerpadel US 151, US 251 a US 253 je nad výtláčným hrdlem vyvrtán otvor o průměru 6 mm v tlakovém potrubí. U všech ostatních čerpadel musí být vyšroubován šroub M8 s vnitřním šestihřrámem pod olejovým šroubem (mosaz).

OZNÁMENÍ! V případě závadného čerpadla může uniknout část náplně olejové komory do čerpaného média.

Rozměry šachty

jednotlivé zařízení s patkou stojanu: 40 x 50 cm
 jednotlivé zařízení s posunovací trubkou: 40 x 70 cm
 dvojité zařízení: 70 x 70 cm

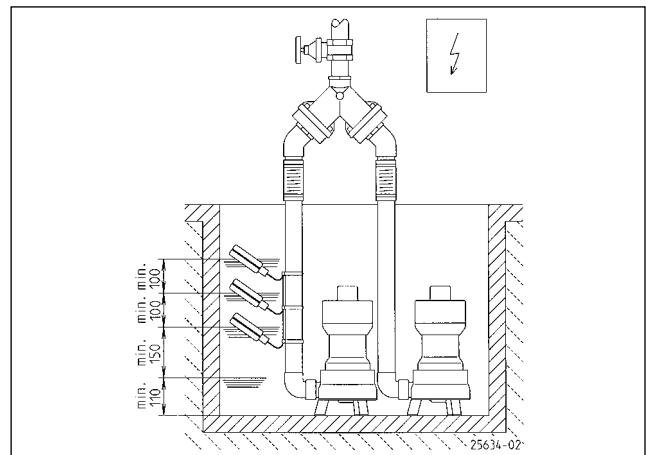
Příklad montáže s posunovací trubkou u místních stacionárních čerpacích stanic



Montáž: Spojovací patku pevně připevnit pomocí hmoždinek na dno sběrné šachty a potom namontovat posunovací trubku. Potom namontovat tlakové potrubí včetně potřebných armatur, jako je zpětná klapka a uzavírací šoupátko.

Na závěr nasadit čerpadlo s našroubovaným spojovací dráp na posunovací trubku a spustit dolů za použití řetězu, který je upevněn na držadlo.

Příklad montáže s patkou stojanu



OZNÁMENÍ! Plováky hladinového s poplachového spínání je třeba zamontovat tak, aby byly o volně pohyblivé, avšak ne do polohy pod přítokem. Dodržte minimální odstupy. Ovládní musí být instalováno pouze v suchém a dostatečně větraném prostoru.

Mobilní provoz

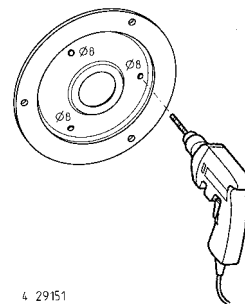
Mobilní provoz je dovolený z bezpečnostně technických důvodů jen s patkovým sítím. U čerpadel bez sériového patkového síta musí být objednáno separátní patkové síto a namontováno na místo třech patek pod čerpadlem.

Jestliže je použita hadice jako tlakové potrubí, je třeba dbát na to, aby byla tato hadice při každém procesu čerpání byla před ponořením čerpadla úplně vyprázdněna. Eventuelně ještě přítomné zbytky kapaliny by zabránily odvzdušnění tělesa čerpadla a tím čerpání. Ze stejného důvodu nečerpá také čerpadlo, které bylo zapnuté již před ponořením.

Směr proplachování

(ne u US 151 a US 251).

Čerpadlo může udržovat dno šachty v oblasti nasávání do značné míry čisté bez usazenin, když provedete menší úpravu. Výkon čerpadla se tak sníží jen nepatrně.



Potřebná úprava: Patkové síto resp. opěrné nohy demontovat a odejmout kryt. Na místě 3 označení provést opatrně navrtání vrtákem o $\varnothing 8$ a srazit hrany. Nakonec znovu namontovat kryt s těsnícím kroužkem a patkové síto resp. opěrné nohy.

ÚDRŽBA

Údržba a kontrola tohoto výrobku musí být provedena v souladu s EN 12056-4. V zájmu trvalé provozní jistoty vašeho zařízení vám doporučujeme uzavřít smlouvu o provádění údržby.

VAROVÁNÍ!

Před každou prací: Čerpadlo a řízení odpojit od sítě a zajistit, aby nemohly být jinými osobami zase uvedeny do stavu pod napětím.

VAROVÁNÍ!

Pryžové hadice zkontrolovat ohledně mechanických a chemických poškození. Poškozené nebo zlomené hadice musejí být vyměněny.

OZNÁMENÍ! Při použití řetězu pro zdvihání čerpadla dodržujte příslušné vnitrostátní předpisy o prevenci úrazů. Zdvihací zařízení musejí být pravidelně kontrolována revizorem v souladu se zákonnými předpisy.

Kontrola oleje

Olejová komora je uzavřena navenek mosazným šroubem. Za účelem kontroly posunovací trubky je třeba vypustit olej včetně zbytku z olejové komory a zachytit do čisté měrné nádoby.

- Jestliže je olej smíšený s vodou (mléčně zbarvený), musí se provést výměna oleje. Po dalších 300 provozních hodinách, max. však po 6 měsících znovu zkontrolovat!
- Jestliže je olej smíšený s vodou a nečistotami, musí být kromě oleje vyměněno také posuvné kroužkové těsnění.

Pro monitorování olejové komory může být, také dodatečně, namontována elektroda našeho přístroje pro kontrolu těsnění "DKG" namísto mosazného šroubu olejové komory.

Výměna oleje

V zájmu zajištění funkční jistoty je třeba provést první výměnu oleje po 300 a další výměnu oleje vždy po 1000 provozních hodinách.

Při nižším počtu provozních hodin se musí provést výměnu oleje minimálně jednou za rok.

Jestliže je čerpána odpadní voda s příměsí silně abrasivního materiálu, je třeba provádět výměnu oleje v přiměřeně kratších intervalech.

Pro výměnu náplně olejové komory je třeba použít hydraulický minerální olej HLP s viskositou třídy 22 až 46, např. Mobil DTE 22, DTE 24, DTE 25.

Plnicí množství činí 700 cm³ pro US 253, 500 cm³ pro US 251 a US 251 a 300 cm³ pro všechna ostatní US čerpadla.

OZNÁMENÍ! Olejová komora smí být naplněna jen uvedeným plnicím množstvím. Přeplnění má za následek zničení čerpadla.

Čištění

Patkové síto zabraňuje vniknutí větších částic nečistot do čerpadla. Pravidelné čištění zajišťuje maximální možný výkon.

Pro čištění oběžného kola při zablokování nebo ucpání musí být šrouby s vnitřním šestihranem na spodní straně čerpadla vyšroubovány a patkové síto popř. kryt odejmuty. U čerpadel s 10 mm volným průchodem je třeba stáhnout ještě opotřebitelnou desku. Nyní může být oběžné kolo vyčištěno.

UPOZORNĚNÍ!

Opotřebená oběžná kola mohou mít ostré hrany.

Utahovací momenty M_A pro materiál šroubů A2

pro M 6 $M_A = 8 \text{ Nm}$

pro M 8 $M_A = 20 \text{ Nm}$

pro M 10 $M_A = 40 \text{ Nm}$

pro M 12 $M_A = 70 \text{ Nm}$

PÁR TIPŮ PŘI PORUCHÁCH

Čerpadlo neběží

- zkontrolovat napětí sítě (nepoužívat testovací kolík)
- pojistka závadná = eventuelně příliš slabá (viz elektrické připojení)
- pojistka závadná = eventuelně příliš slabá (viz elektrické připojení)

Čerpadlo běží, ale nečerpá

- tlakové potrubí popř. hadici vyprázdnit, aby se otevřela zpětná klapka a vzduch mohl uniknout z tělesa čerpadla

Oběžné kolo blokuje

- pevné a vláknité materiály se usadily v tělese čerpadla = vyčistit

Snížený čerpací výkon

- těleso čerpadla = vyčistit
- oběžné kolo opotřebované = vyměnit
- nesprávný směr otáčení při střídavém proudu = 2 fáze přívodu nechat zaměnit kvalifikovaným elektrikářem

Zakúpili ste si výrobok od spoločnosti Pentair Jung Pumpen, čím ste nadobudli kvalitu a výkon. Zabezpečte si tento výkon predpísanou inštaláciou, aby náš výrobok mohol plniť svoju úlohu k Vašej úplnej spokojnosti. Myslite na to, že škody vzniknuté v dôsledku neodborného používania čerpadla obmedzujú záruku.

Toto zariadenie môžu používať deti staršie ako 8 rokov, ako aj osoby so zníženými fyzickými, zmyslovými alebo mentálnymi schopnosťami alebo nedostatkom skúseností a vedomostí, ak sú pod dohľadom alebo boli o bezpečnom používaní zariadenia poučené a pochopili z toho vyplývajúce nebezpečenstvá. Deti sa so zariadením nesmú hrať. Deti nesmú vykonávať čistenie a užívateľskú údržbu bez dohľadu.

Zabránenie škodám pri výpadku

Ako každý iný elektrický prístroj môže aj tento produkt vypadnúť v dôsledku chýbajúceho sieťového napätia alebo technickej vady.

Keď Vám v dôsledku výpadku produktu môže vzniknúť škoda (aj následná škoda), tak je potrebné z Vašej strany prijať špeciálne nasledujúce opatrenia podľa Vášho uváženia:

- Montáž poplašného zariadenia závislého od stavu vody (za určitých okolností aj nezávislého od siete) tak, že sa môže vnímať alarm pred vznikom škody.
- Kontrola použitej zbernej nádoby / šachty na tesnosť po hornú hranu pred -najneskôr však pri - montáži príp. uvedení produktu do prevádzky.
- Montáž poistiek spätného prúdenia pre takéto kanalizačné zariadenia, u ktorých v dôsledku úniku odpadovej vody po výpadku produktu môže vzniknúť škoda.
- Montáž ďalšieho produktu, ktorý môže kompenzovať výpadok produktu (napr. zdvojené zariadenie).
- Montáž núdzového napájacieho agregátu.

Pretože tieto opatrenia slúžia k tomu, aby sa zabránilo následným škodám pri výpadku produktu príp. aby sa škody minimalizovali, taj je potrebné ich rešpektovať ako smernicu výrobcu - analogicky k normatívnym údajom DIN EN ako stav techniky - nevyhnutne pri používaní produktu (OLG Frankfurt/Main, Az.: 2 U 205/11, 15.06.2012).

BEZPEČNOSTNÉ POKYNY

Tento návod na obsluhu obsahuje základné informácie, ktoré je potrebné dodržiavať pri inštalácii, prevádzke a údržbe čerpadla. Je dôležité, aby si montér ako aj príslušný odborný personál/prevádzkovateľ pred inštaláciou a uvedením čerpadla do prevádzky bezpodmienečne prečítali tento návod na obsluhu. Tento návod na obsluhu musí byť vždy k dispozícii v mieste používania čerpadla resp. zariadenia.

Nedodržanie bezpečnostných pokynov môže mať za následok stratu akýchkoľvek nárokov na náhradu škody.

V tomto návode na obsluhu sú bezpečnostné upozornenia osobitne označené symbolmi. Ich nerešpektovanie môže byť nebezpečné.



Všeobecné nebezpečenstvo pre osoby



Výstraha pred elektrickým napätím

Oznámenie! Nebezpečenstvo ohrozenia stroja a jeho funkcie

Kvalifikácia personálu

Personál vykonávajúci obsluhu, údržbu, revízie a montáž čerpadla musí byť pre tieto práce náležite kvalifikovaný a v dostatočnom rozsahu sa informovať podrobným štúdiom tohto návodu na obsluhu. Rozsah zodpovedností, príslušnosti a kontrola personálu musia byť prevádzkovateľom presne zadefinované. Ak personál nedisponuje potrebnými vedomosťami, musí sa vyškoliť a zacvičiť.

Bezpečná práca

Dodržiujte bezpečnostné pokyny uvedené v tomto návode na obsluhu, platné národné predpisy o bezpečnosti a ochrane zdravia pri práci ako aj prípadné interné pracovné, prevádzkové a bezpečnostné predpisy prevádzkovateľa.

Bezpečnostné pokyny pre prevádzkovateľa/obsluhu

Dodržiujte zákonné predpisy, lokálne predpisy ako aj bezpečnostné predpisy.

Eliminujte riziká spôsobované elektrickou energiou.

Úniky nebezpečných dopravovaných médií (napr. výbušné, jedovaté, horúce látky) sa musia odvádzať tak, aby nedošlo k ohrozeniu osôb a životného prostredia. Pritom je potrebné dodržiavať zákonné predpisy.

Bezpečnostné pokyny pre práce v súvislosti s montážou, revíziami a údržbou

Práce na stroji sa môžu zo zásady vykonávať len za jeho nečinnosti. Čerpadlá alebo agregáty, ktoré dopravujú zdraviu škodlivé média, musia sa dekontaminovať.

Bezprostredne po ukončení prác sa musia opäť nainštalovať resp. uviesť do funkcie všetky bezpečnostné a ochranné zariadenia. Ich funkčnosť je potrebné pred opätovným uvedením čerpadla do prevádzky skontrolovať za dodržania aktuálnych predpisov.

Svojoľné prestavby a výroba náhradných dielcov

Prestavby alebo zmeny na stroji sú prípustné len po dohode s výrobcom. Originálne náhradné dielce a výrobcom autorizované príslušenstvo slúžia bezpečnosti. Použitie iných dielcov môže mať za následok stratu záruky za následky z tohto vzniknuté.

Nepřípustné spôsoby použitia

Prevádzková bezpečnosť dodávaného stroja je zaručená len pri jeho predpísanom použití. Medzné hodnoty uvedené v kapitole "Technické údaje" sa nesmú v žiadnom prípade prekročiť.

Pokyny na prevenciu pred úrazmi

Pred prácami v súvislosti s montážou a údržbou stroja ohradte pracovný priestor a skontrolujte, či sa zdvíhacie zariadenie nachádza v riadnom stave.

Nepracujte nikdy sami a používajte ochrannú prilbu, ochranné okuliare a bezpečnostnú obuv a taktiež v prípade potreby vhodný bezpečnostný popruh.

Skôr, ako začnete zvärať alebo používať elektrické prístroje, skontrolujte, či nehrozí nebezpečenstvo výbuchu.

Ak v zariadeniach odpadových vôd pracujú osoby, musia byť zaoskované proti choroboplodným zárodkom, ktoré sa tu môžu vyskytovať. Dbajte prísne na dodržiavanie hygieny, je to v záujme Vášho zdravia.

Zabezpečte, aby sa v pracovnom priestore nenachádzali žiadne jedovaté plyny.

Dodržiujte predpisy BQZP a majte pripravený materiál pre poskytnutie prvej pomoci.

V niektorých prípadoch môže byť čerpadlo a médium ohriate na vysokú teplotu, v takomto prípade hrozí nebezpečenstvo popálenia.

Pre montáž v prostredí ohrozenom výbuchom platia osobitné predpisy!

POUŽITIE

Ponorné motorové čerpadlá konštrukčných radov US sú vhodné na čerpanie domácej splaškovej vody bez kameňov.

Pri použití čerpadiel sa musia dodržať príslušné národné zákony, predpisy, ako aj miestne ustanovenia, ako napr.

- Domáce splaškové a odpadové vody (napr. v Európe EN 12056)
- Zriaďovanie nízkonapäťových zariadení (napr. v Nemecku VDE 0100)

Pri odlišných podmienkach použitia je potrebné dodržiavať ďalšie predpisy (napr. v Nemecku VDE 0100, časť 701: Kúpeľne a sprchy, časť 702: Plavecké bazény a fontány a časť 737: v prírode).

Kde nie je na čerpanie fekálií miestne požadovaná ochrana pred explóziou, tam sa smú používať aj čerpadlá US 75, US 105, US 155.

Prevádzkové režimy

pri teplote čerpaného prostriedku 40 °C príp. 90 °C pri horúcovodných čerpadlách HE a HES:

Motor ponorený: nepretržitá prevádzka S1

Motor vynorený: krátkodobá prevádzka S2; pozri Technické údaje

Motor vynorený: prerušovaná prevádzka S3; pozri Technické údaje

Pri skladovaní v suchu je ponorné čerpadlo odolné proti mrazu do -20 °C. Zabudované však nesmie vo vode zamrznúť.

Preprava

Čerpadlo sa má zásadne dvíhať za nosnú rukoväť a nie za prívodný kábel! Čerpadlo sa má do hlbších šacht alebo žump ponárať len za pomoci lana alebo reťaze.

ELEKTRICKÉ PRIPOJENIE

OZNÁMENIE! Elektroinštalačné práce na čerpadle alebo riadiacej jednotke môže vykonávať len autorizovaná osoba s elektrotechnickou kvalifikáciou.



VAROVANIE!

Čerpadlo smiete pripojiť len do zásuviek inštalovaných v súlade s predpismi, ktoré sú zabezpečené poistkou minimálne 10 A (s časovým oneskorením) a prúdovým chráničom (30mA).



VAROVANIE!

Pred každou prácou: odpojte čerpadlo a riadiacu jednotku od elektrickej siete a zabezpečte, aby napätie nemohlo byť obnovené cudzou osobou.

Pritom je potrebné dodržiavať príslušné platné normy (napr.

EN), predpisy špecifické pre krajinu (napr. VDE), ako aj predpisy miestnych prevádzkovateľov elektrickej siete.

OZNÁMENIE! Motorovú ochrannú zástrčku, sieťovú zástrčku alebo voľný koniec vedenia nikdy neponárajte do vody! Prípadná vniknutá voda môže viesť k poruchám.

Dodržiavajte prevádzkové napätie (pozri typový štítok)!

Čerpadlo je vybavené termostatom vinutia, ktorý pri neprípustne vysokých teplotách vypne čerpadlo, skôr ako sa môže poškodiť. Neprípustne vysoké teploty môžu byť napr. následkom chodu nasucho alebo mechanického príp. elektrického preťaženia.



UPOZORNENIE!

Po vychladnutí sa čerpadlo opäť samočinne zapne – nebezpečenstvo poranenia!

Čerpadlo preto vždy pred odstránením príčiny poruchy odpojte od elektrického napätia! Na tento účel vytiahnite zástrčku zo zásuvky príp. vyskrutkujte predradené poistky riadenia čerpadla!

US 62 až US 105

Dodržiavajte prevádzkové napätie (pozri typový štítok)! Čerpadlo sa smie pripájať len do zásuviek inštalovaných podľa predpisov, ktoré istí 16 A (pomalá) poistka.

Čerpadlá bez spínacej automatiky je pomocou našich riadení možné tiež prevádzkovať automaticky. Naše hladinové riadenia pripravené na zapojenie sa dajú nainštalovať bez zvláštnych elektrotechnických vedomostí.

US 151 až US 253

Dodržiavajte prevádzkové napätie (pozri typový štítok)! Čerpadlo sa smie pripájať len do zásuviek inštalovaných podľa predpisov, ktoré istí 16 A (pomalá) poistka.

Čerpadlo sa smie prevádzkovať len so sériovou ochrannou motorovou zástrčkou. Vyhotovenia bez ochrannej motorovej zástrčky sa smú prevádzkovať len s riadeniami s integrovanou ochranou motora, schválenými firmou JUNG PUMPEN. Tieto čerpadlá musí pripájať odborný elektrikár

Nadprúdová ochrana (len pri D a DS) sa musí nastaviť na menovitý prúd čerpadla (pozri typový štítok) + 10 %. Ak sa musí za účelom obnovenia nastavenia alebo prestavenia nadprúdovej ochrany otvoriť ochranná motorová zástrčka alebo riadenie, smie to vykonať len odborný elektrikár!

Pri blokovaní čerpadla môže dôjsť k zareagovaniu nadprúdovej ochrany. Po odstránení príčiny poruchy je pre opätovné zapnutie čerpadla potrebné stlačiť „resetovacie tlačidlo“ ochrannej motorovej zástrčky. Pri čerpadlách, ktoré sú prevádzkované pomocou samostatného riadenia, sa nadprúdová ochrana nachádza v riadení.

Smer otáčania

Pred zabudovaním je potrebné skontrolovať smer otáčania! Pri správnom smere otáčania pôsobí nábehový tlak proti šípku smeru otáčania na skrini motora. Hlasné prevádzkové zvuky alebo príliš malý výkon už zabudovaného čerpadla poukazujú taktiež na nesprávny smer otáčania. Pri nesprávnom smere otáčania sa musia zameniť dve fázy prívodného vedenia.



UPOZORNENIE!

Spúšťačiaci ráz môže byť veľmi silný.

ZABUDOVANIE

Čerpadlo sa musí zabudovať podľa príkladov. Pri inštaláciách podľa EN 12056-4 musí byť výtlačné vedenie vedené ako slučka nad miestne stanovenou úrovňou spätného prúdenia a musí byť zaistené zamedzovačom spätného prúdenia.

Pri dlhšom výtlačnom vedení je potrebné na zamedzenie strát trením v potrubí zvoliť primerane veľký prierez potrubia.

Oproti čerpadlám so spínacou automatikou sú pri čerpadlách bez spínacej automatiky vďaka samostatnému hladinovému riadeniu zapínacie a vypínacie výšky variabilné.

Trvalé odvzdušnenie prstencového krytu môže byť potrebné, ak je čerpadlo častejšie prevádzkované nasucho (výtlačné hrdlo sa vynára). To sa stane, napr. keď sa odparí zvyškový stav vody v zbernej šachte alebo keď čerpadlo pri skúšobnej prevádzke prejde do prevádzky s nesúvislým prúdom vody.

Na bezpečné odvzdušnenie skriň čerpadiel US 151, US 251 a US 253 sa nad výtlačné hrdlo vyvrtá 6 mm otvor do výtlačného vedenia. Pri všetkých zvyšných čerpadlách sa musí vyskrutkovať skrutka s vnútorným šesťhranom M8 pod mosadznou olejovou skrutkou.

OZNÁMENIE! Pri poškodených čerpadlách môže časť náplne olejovej komory uniknúť do čerpaného média.

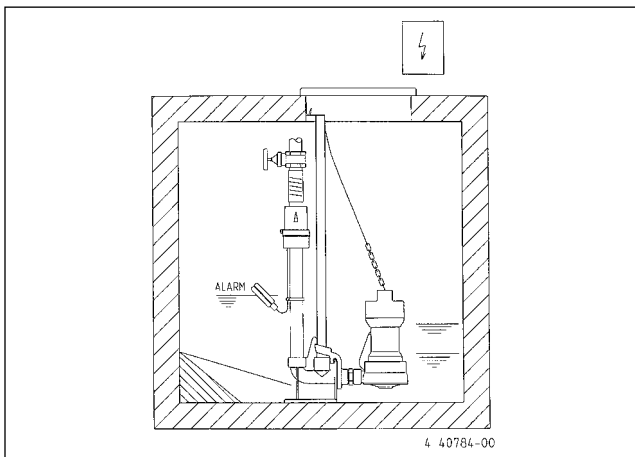
Rozmery šachty

Samostatný systém so stojanovými pätkami: 40 x 50 cm

Samostatný systém s klznou rúrou: 40 x 70 cm

Dvojité zariadenie: 70 x 70 cm

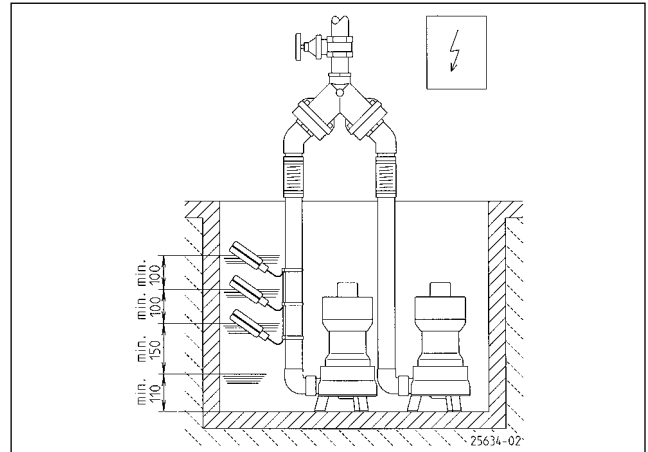
Príklad zabudovania s klznou rúrou v pevných čerpacích staniách



Montáž: Spojovaciu pätku upevnite pevne o dno zbernej šachty príchytkami a následne namontujte klznú rúru. Potom zabudujte výtlačné vedenie vrátane potrebných armatúr ako napr. spätnú klapku a posuvný uzáver.

Nakoniec čerpadlo s naskrutkovaným spojovacím zubom nasadíte na klznú rúru a spustíte ho reťazou, ktorá je upevnená na nosnej rukoväti.

Príklad zabudovania so stojanovou pätkou



OZNÁMENIE! Plaváky hladinového a poplachového spínania sa zabudujú voľne pohyblivo, nie však pod prítokom. Dodržiavajte minimálne vzdialenosti! Riadenie inštalujte len v suchej a dobre vetranej miestnosti!

Mobilná prevádzka

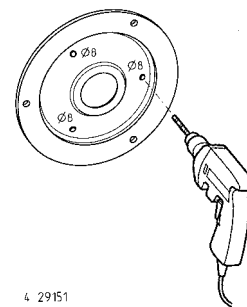
Mobilná prevádzka je z bezpečnostno-technických dôvodov povolená len so sitovou pätkou. Pri čerpadlách bez sériovej sitovej pätky si musíte objednať samostatnú sitovú pätku a musíte ju namontovať namiesto troch pätiček na spodnej strane čerpadla.

Ak sa ako výtlačné vedenie použije hadica, je potrebné dbať na to, aby táto bola pri každom čerpaní pred ponorením čerpadla úplne prázdna. Prípadné vyskytujúce sa zvyšky kvapaliny by zamedzili odvzdušneniu skrine čerpadla, a tým aj čerpaniu. Z toho istého dôvodu nepracuje ani čerpadlo zapnuté pred ponorením.

Vyplachovacie zariadenie

(nie pri US 151 a US 251).

Čerpadlo môže zabrániť usádzaniu usadenín na dne šachty v nasávacej oblasti, ak nevykonáte žiadnu zmenu. Výkon čerpadla sa tým zníži len nepatrne.



Zmena, ktorú je potrebné vykonať :
Demontujte sitovú pätku príp. 3 stojanové pätky a zložte kryt. Opatrne vyvrtajte 3 značky označené s $\varnothing 8$ a odstráňte výronky. Následne opäť namontujte kryt s okrúhlym tesniacim krúžkom a sitovú pätku príp. stojanové pätky.

ÚDRŽBA

Údržba a kontrola tohto výrobku sa musia vykonať v súlade s normami EN 12056-4. Odporúčame vám uzatvoriť zmluvu o údržbe, aby ste zabezpečili trvalú prevádzkovú bezpečnosť zariadenia.



VAROVANIE!

Pred každou prácou: odpojte čerpadlo a riadiacu jednotku od elektrickej siete a zabezpečte, aby napätie nemohlo byť obnovené cudzou osobou.



VAROVANIE!

Kontrolujte gumové hadicové vedenie na mechanické a chemické poškodenie. Poškodené alebo zalomené hadice sa musia vymeniť.

OZNÁMENIE! Pri použití reťaze na dvíhanie čerpadla dodržujte príslušné národné predpisy BOZP. Zdvíhacie zariadenia sa musia pravidelne kontrolovať prostredníctvom odborne spôsobilej osoby v súlade so zákonnými predpismi.

Kontrola oleja

Olejová komora je zvonka utesnená mosadznou skrutkou. Na kontrolu tesnenia klzného krúžku sa vypustí olej z olejovej komory vrátane zostatkového množstva a zachytí sa do čistej odmerky.

- Ak je olej zmiešaný s vodou (mliečny), musí sa vykonať výmena oleja. Po ďalších 300 prevádzkových hodinách, maximálne však po 6 mesiacoch, ho opäť skontrolujte!
- Ak je však olej zmiešaný s vodou a znečisťujúcimi látkami, musí sa okrem oleja vymeniť aj tesnenie klzného krúžku.

Na monitorovanie olejovej komory sa môže, aj dodatočne, namiesto mosadznej skrutky olejovej komory namontovať elektróda nášho kontrolného prístroja tesnenia „DKG“.

Výmena oleja

Pre zachovanie funkčnej bezpečnosti je potrebné prvú výmenu oleja vykonať po 300 prevádzkových hodinách a nasledujúce výmeny oleja vždy po 1000 prevádzkových hodinách.

Pri menšom počte prevádzkových hodín je ale potrebné vykonať výmenu oleja minimálne raz za rok.

Ak čerpáte odpadovú vodu so silne abrazívnymi prísadami, výmeny oleja musíte plánovať v primerane kratších intervaloch.

Na výmenu náplne olejovej komory použite hydraulický minerálny olej HLP triedy viskozity 22 až 46, napr. Mobil DTE 22, DTE 24, DTE 25.

Plniace množstvo sa rovnajú 700 cm³ pre US 253, 500 cm³ pre US 251 a US 251 a 300 cm³ pre všetky zvyšné čerpadlá US.

OZNÁMENIE! Olejová komora sa smie naplniť len uvedeným množstvom oleja. Preplnenie vedie k zničeniu čerpadla.

Čistenie

Sitová päťka zabráňuje vniknutiu hrubých nečistôt do čerpadla. Pravidelné čistenie zabezpečí maximálny možný výkon.

Pri čistení obežného kolesa pri zablokovaní alebo upchaní treba vyskrutkovať skrutky s vnútorným šesťhranom na spodnej strane čerpadla a zložiť sitovú päťku príp. kryt. Pri čerpadlách s 10 mm voľným priechodom je potom ešte potrebné vytriahnuť platňu odolnú proti opotrebovaniu. Potom sa môže obežné koleso vyčistiť.



UPOZORNENIE!

Opotrebované obežné kolesá môžu mať ostré hrany.

Uťahovacie momenty M_A pre materiál skrutiek A2

pre M 6 $M_A = 8 \text{ Nm}$

pre M 8 $M_A = 20 \text{ Nm}$

pre M 10 $M_A = 40 \text{ Nm}$

pre M 12 $M_A = 70 \text{ Nm}$

MALÁ POMOC PRI PORUCHÁCH

Čerpadlo sa nerozbehne

- skontrolujte sieťové napätie (nepoužívajte testovací kolík)
- zlá poistka = prípadne príliš slabá (pozri Elektrické pripojenie)
- poškodené sieťové prírodné vedenie = opravu smie vykonať len výrobca

Čerpadlo sa rozbehne, ale nečerpá

- vyprázdňte výtlačné vedenie príp. hadicu, aby sa otvorila spätná klapka a zo skrine čerpadla mohol uniknúť vzduch

Zablokované obežné koleso

- v skrini čerpadla sa usadili pevné a vláknité materiály = vyčistiť

Znížený čerpací výkon

- upchaná skriňa čerpadla = vyčistiť
- opotrebované obežné koleso = vymeniť
- nesprávny smer otáčania pri trojfázovom prúde = odborným elektrikárom nechajte vymeniť 2 fázy prírodného vedenia

Ön egy Pentair Jung Pumpen terméket és ezáltal minőséget és teljesítményt vásárolt. Kérjük, hogy ezen Üzemeltetési útmutató szerint telepítse a terméket, hogy az az Ön teljes meglégedésére üzemelhessen. Ne felejtse el, hogy a szakszerűtlen kezeléssel okozott károsokra nem terjed ki a garancia.

Jelen készüléket 8 éves, vagy annál idősebb gyermekek, valamint korlátozott fizikai, szenzoros, vagy mentális képességű személyek, illetve olyan személyek, akik nem rendelkeznek megfelelő tapasztalatokkal és ismeretekkel csak felügyelet mellett használhatják, vagy akkor, ha a készülék biztonságos használatára vonatkozóan betanították őket és megértik a készülék használatában rejlő veszélyeket. A gyermekek nem játszhatnak a készülékkel. A tisztítást és a felhasználói karbantartási munkálatokat nem végezhetik gyermekek felügyelet nélkül.

Károk elkerülése kimaradásokkor

Mint minden villamos készülék, ez a termék is kimaradhat hálózati feszültség vagy műszaki meghibásodás okán.

Ha Önnél a termék kimaradása során károk (akár következményes károk) lépnek fel, akkor különösen a következő óvintézkedéseket kell tennie saját belátása szerint:

- Vízszinttől független (adott körülmények között akár hálózati független) riasztóberendezés beszerelése, hogy a riasztás a károk fellépése előtt érzékelhető legyen.
- A használt gyűjtőtartályok/aknák ellenőrzése tömítettségére vonatkozóan, a felső szintig a termék szerelése, ill. üzembe helyezése előtt - legkésőbb azonban annak során.
- Visszatorlódási biztosítók beszerelése azon víztelenítő tárgyakhoz, melyek esetén a szennyvíz kilépésével a termék kimaradása során károk keletkezhetnek.
- További termék beépítése, mely a termék kimaradását kompenzálni képes (pl. kettős berendezés).
- Vészáramú aggregát beszerelése.

Mivel ezen óvintézkedések arra szolgálnak, hogy a termék kimaradása esetén elkerülhetők legyenek a következményes károk, ill. azok minimális szinten maradjanak, a gyártói irányelv szerint - a DIN EN normatív előírásaihoz hasonlóan, mint aktuális műszaki előírások - ezek betartása kötelező a termék használata során (Frankfurt/Main Tartományi Felsőfokú Bíróság, ügyiratszám: 2 U 205/11, 2012.06.15.).

BIZTONSÁGI UTASÍTÁSOK

Ez az Üzemeltetési útmutató a telepítésnél, üzemeltetésnél és karbantartásnál figyelembe veendő alapvető információkat tartalmazza. A telepítés és üzembe helyezés előtt feltétlenül el kell olvasnia ezt az Üzemeltetési útmutatót a szerelőnek valamint a kezelőnek/üzemeltetőnek! Az Üzemeltetési útmutatót mindig a szivattyú, illetve a berendezés közelében kell tartani.

A biztonsági utasítások be nem tartása a kártérítési igények elvesztésével járhat.

Ebben az Üzemeltetési útmutatóban a különböző típusú biztonsági utasításokat az alábbi szimbólumokkal emeltük ki. Ezen utasítások be nem tartása veszélyes.



Általános személyi sérülés veszély



Veszélyes feszültség

Értesítés! Anyagi kár veszély

A személyzet szakképesítése

A kezeléssel, karbantartással, ellenőrzéssel és szereléssel megbízott személyzetnek megfelelő szakképzettséggel kell rendelkeznie és behatóan tanulmányoznia kell az ezen Üzemeltetési útmutatóban leírtakat. Az üzemeltetőnek pontosan szabályoznia kell a személyzet felelősségi körét, illetékességét és felügyeletét. Ha a személyzet nem rendelkezik a szükséges tudással, akkor ki kell oktatni és be kell tanítani.

Biztonságtudatos munkavégzés

Be kell tartani az ezen Üzemeltetési útmutatóban található biztonsági előírásokat, az országos balesetvédelmi előírásokat, valamint az üzemben belüli munkavédelmi, üzemeltetési és biztonsági előírásokat.

Biztonsági utasítások az üzemeltető/kezelő számára

Be kell tartani a törvényi rendelkezéseket, a helyi előírásokat és a biztonsági utasításokat!

Ki kell zárni az áramütés lehetőségét!

A kiszivárgott veszélyes (például robbanó, mérgező, forró) anyagokat úgy kell elvezetni, hogy ne veszélyeztethessék a személyzetet és a környezetet! Be kell tartani a törvényi előírásokat.

Biztonsági utasítások szereléshez, ellenőrzéshez és karbantartáshoz

Csak leállított gépen szabad munkát végezni! Az egészségre veszélyes közeget szállító szivattyúkat dekontaminálni kell.

A munka végén azonnal vissza kell szerelni, illetve aktiválni kell az összes biztonsági- és védőberendezést! Ellenőrizni kell a működőképességüket az újbóli üzembe helyezés előtt a vonatkozó rendeletek és előírások szerint.

Engedély nélküli változtatások és pótalkatrész gyártás

A gépet csak a gyártó engedélyével szabad megváltoztatni vagy módosítani. Az eredeti pótalkatrészek és a gyártó által engedélyezett tartozékok használata a biztonságot szolgálja. Más alkatrészek alkalmazása esetén a gyártó nem vállal felelősséget az ebből származó következményekért.

Nem engedélyezett üzemmódok

A szállított gép üzembiztonsága csak rendeltetésszerű használat esetén garantált. Tilos túllépni a "Műszaki adatok" fejezetben megadott határértékeket!

Balesetmegelőzési utasítások

Zárja le a munkaterületet a szerelési vagy karbantartási munkálatok előtt és ellenőrizze az emelőberendezés állapotát!

Sose dolgozzon egyedül, és használjon védősisakot, védőszemüveget, biztonsági cipőt valamint szükség esetén biztonsági hevedert.

Ellenőrizze hegesztés vagy villamos készülék használata előtt, hogy nincs-e robbanásveszély!

A szennyvíztisztító berendezéseken dolgozó személyeket előzetesen védőoltással kell ellátni a potenciális kórokozók ellen. Továbbá ügyeljen a teljes tisztaságra, a saját egészsége érdekében!

Gondoskodjék róla, hogy ne legyenek mérgező gázok a munkaterületen!

Tartsa be a munkavédelmi előírásokat és legyen kéznél az elsősegély doboz!

Bizonyos esetekben forró lehet a szivattyú és a szállított közeg, ekkor égésveszély áll fenn!

Robbanásveszélyes területen végzendő szerelési munkára külön előírások vonatkoznak!

ALKALMAZÁS

Az US terméksor búvármotoros pumpái követ nem tartalmazó házi szennyvíz szállítására alkalmasak.

A pumpák használata során a nemzeti szinten érvényes törvények, előírások, valamint a helyi határozatok betartása kötelező. Ilyenek például:

- Házi használt- és szennyvíz (pl. Európa a EN 12056)
- Alacsony feszültségű berendezések felállítása (pl. Németországban a VDE 0100)

Eltérő alkalmazási feltételek esetén további előírások is betartandók (pl. Németországban a VDE 0100 szabv. 701. rész: Fürdő- és zuhanyzóhelyiségek, 702. rész: úszómedencék és szökőkutak, valamint a 737 rész: a szabadban).

Ahol a fekáliaszállításhoz helyi szinten a robbanásvédelem nem megkövetelt, ott az US 75, US 105, US 155 is alkalmazhatók.

Üzem módok

40°C szállítóanyag hőmérséklet, ill. 90°C a HE és HES forró víz-es pumpák esetén:

A motor merítése: S1 folyamatos üzem

A motor felmerülése: S2 rövidüzem, ld. a műszaki adatokat

A motor felmerülése: S3 szakaszos üzem, ld. a műszaki adatokat

Szárazon tárolás esetén a búvárpumpa -20°C fokig fagyálló. Beépítve azonban nem fagyhat a vízbe.

Szállítás

A pumpa a fogantyúnál fogva emelendő! Ne emelje a bevezetőkábelnél fogva! A pumpa merítését mélyebb aknákba, vagy árkokba kötéllel, vagy lánccal végezheti.

ELEKTROMOS CSATLAKOZTATÁS

ÉRTESÍTÉS! Csak szakképzett villanszerelőnek szabad villanszerelési munkát végeznie a szivattyún vagy a vezérlésen.

FIGYELMEZTETÉS!

A szivattyú csak az előírásoknak megfelelően telepített, legalább 10 A (lassú) mértékben és FI-relével (30mA) biztosított hálózati aljzathoz csatlakoztatható.

FIGYELMEZTETÉS!

Bármely munka előtt: a szivattyút és a vezérlést le kell választani a villamos hálózatról és biztosítani kell, hogy senki se helyezhesse véletlenül feszültség alá a szivattyút.

A mindenkor érvényes normákat (pl. EN) és a nemzeti szinten érvényes előírásokat (pl. VDE), valamint a helyi ellátó hálózat üzemeltetőjének előírásait be kell tartani.

ÉRTESÍTÉS! A motorvédő konnektort, a hálózati csatlakozót, vagy szabad vezetékvéget soha ne tegye a vízbe! Az esetlegesen beáramló víz zavarokhoz vezethet.

Ügyeljen az üzemi feszültségre (lásd a típustáblát)!

A pumpa csavaros termosztáttal felszerelt, mely magas hőmérséklet esetén lekapcsolja a pumpát, mielőtt még károk keletkeznének. A nem megengedett magas hőmérsékletet pl. szárazmenet, vagy mechanikai, ill. elektromos túlterhelés válthatja ki.

VIGYÁZAT!

A lehűlés után a pumpa magától visszakapcsol – ilyenkor sérülésveszély áll fenn!

A zavar elhárítása előtt ezért mindig feszültségmentesítse a pumpát! Ehhez húzza ki a csatlakozót a konnektorból, ill. forgassa ki az előbiztosítókat a pumpa vezérlőjéből!

Az US 62-től az US 105-ig

Ügyeljen az üzemi feszültségre! (lásd a típustáblát)! A pumpa csak az előírásoknak megfelelően telepített csatlakozókon keresztül csatlakoztatható, melyek legalább 16 A (tehetlenség) mértékben biztosítottak.

A kapcsolási automatika nélküli pumpák vezérlőink használatával szintén üzemeltethetők automatikusan. Csatlakoztatásra kész szintvezérlőink speciális elektrotechnikai ismeretek nélkül telepíthetők.

Az US 151-től az US 253-ig

Ügyeljen az üzemi feszültségre (lásd a típustáblát)! A pumpát csak az előírások szerint telepített csatlakozóra csatlakoztathatja, melyek 16 A (tehetlenség) mértékben biztosítottak.

A pumpát csak a szériaszerű motorvédelmi csatlakozón keresztül üzemeltetheti. Motorvédelmi csatlakozó nélküli kivitelezések csak a JUNG PUMPEN cég által jóváhagyott, integrált motorvédelemmel ellátott vezérlőkkel üzemeltethetők. Ezeket a pumpákat kizárólag elektrotechnikai szakember csatlakoztathatja.

A túlterhelési védelem (csak a D és DS esetén) a pumpa névleges áramánál (ld. a típustáblát) +10%-kal nagyobb értékre állítandó be. Ha a túlterhelésvédelem visszaállításához, vagy beállításához a motorvédelmi csatlakozót, vagy a vezérlőt fel kell nyitnia, ezeket a munkálatokat csak elektrotechnikai szakember végezheti!

A pumpa blokkolása kiválthatja a túlterhelési védelmet. A hiba elhárítása után a pumpa visszakapcsolásához meg kell nyomnia a motorvédelmi csatlakozó „reset”-gombját. Külön vezérlővel üzemeltetett pumpák esetén a túlterhelésvédelem a vezérlőben található.

Forgási irány

A beépítés előtt ellenőrizze a forgási irányt! A helyes forgási irány esetén a beindulási lökés a motor foglatán lévő forgási irányt jelző nyíl ellenében történik. A túl nagy hangkibocsátás, vagy a már beépített pumpa alacsony teljesítménye szintén helytelen forgási irányra utalnak. Helytelen forgási irány esetén a bevezetés 2 fázisa megcserélendő.

VIGYÁZAT!

Indításkor nagy nyomaték jöhet létre.

BEÉPÍTÉS

A pumpa a példák szerint építendő be. A EN 12054-4 szerinti telepítések esetén a nyomóvezetéket hurokban kell elvezetni a helyileg meghatározott visszatörődési szint felett és egy visszafolyásgátlóval kell biztosítani.

Hosszabb nyomóvezetékek esetén a cső súrlódási veszteségének elkerülése érdekében nagyobb csőátmérőt kell választani.

A kapcsolási automatikával rendelkező pumpákkal szemben a kapcsolási automatikával nem rendelkező pumpák esetén külön szintvezérlő használata által a be- és kikapcsolási magasságok változtathatóak.

A levegő kieresztése a gyűrűk foglatából szükségessé válhat, ha a pumpa gyakran kerül szárazmenetbe (a nyomásos csőcsonk felmerül). Ez például akkor történik, amikor a maradék vízszint elpárolog a gyűjtőaknából, vagy a pumpa a próbamenet során szűrőcső üzembe kerül.

Az US 151, US 251 és US 253 pumpák pumpafoglatából való légkieresztés céljából a csőcsonk felett egy 6 mm lyukat fúrtunk a nyomóvezetékbe. Minden egyéb pumpa esetén az olajcsavar (réz) alatt található M8 hatszögű csavart kell kicsavarni.

ÉRTESÍTÉS! Hibás pumpa esetén az olajkamra töltete egy részre elillanhat a szállított közegbe.

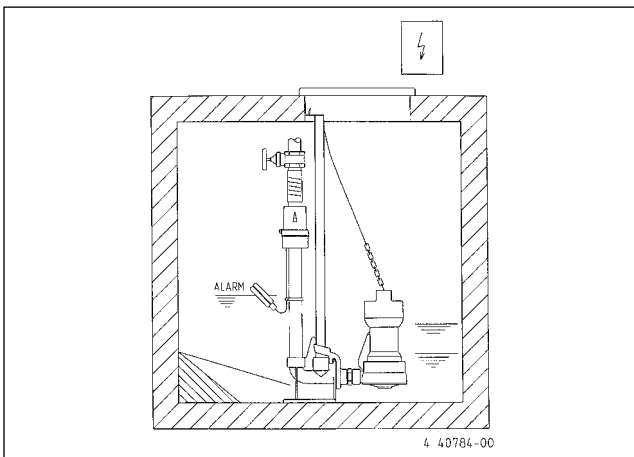
Az akna méretei

Egyedi berendezés tartólábakkal: 40 x 50 cm

Egyedi berendezés csúsztatócsővel: 40 x 70 cm

Kettős berendezés: 70 x 70 cm

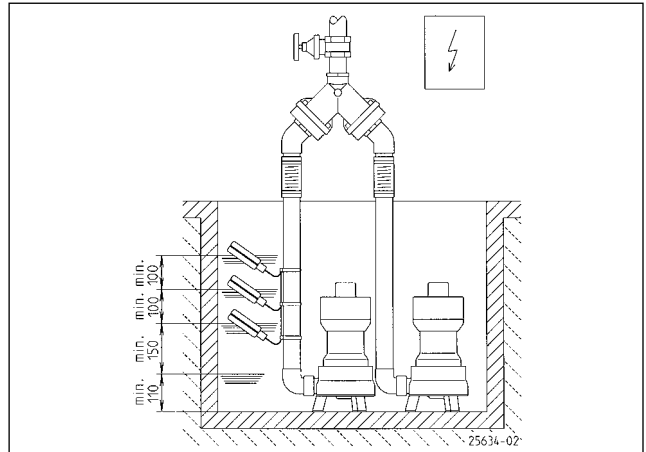
Beépítési példa csúsztatócsővel rögzített helyzetű pumpaállomás esetén



Összeszerelés: A kuplungtalpazatot a gyűjtőakna alapzatán kell pecekkel rögzíteni, ezután felszerelendő a csúsztatócső. A nyomóvezeték beépítése a szükséges szerelvényekkel, mint amilyenek a visszacsapólemez és a lezáróretesz, ezután történhet.

Végezetül helyezze a felcsavarozott kuplungkarmokat a csúsztatócsőre, és eressze le a pumpát egy lánccal, melyet a fogantyúra rögzített.

Beépítési példa tartólábakkal



ÉRTESÍTÉS! A szint- és riasztási kapcsolók úszóit szabadon mozgathatóan kell beépíteni, de nem a befolyási oldalon. Kérjük, tartsa be az előírt minimális távolságokat. A vezérlőt csak száraz és jól szellőző térben telepítse!

Mobil üzemeltetés

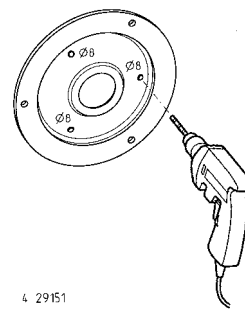
Mobil üzemeltetés biztonsági okokból csak szítás lábazzal lehetséges. Olyan pumpák esetén, melyek nem rendelkeznek szériaszitászítás lábazzal, külön szítás lábazat telepítendő, mely a pumpa alatt lévő három tartóláb helyére felszerelendő.

Ha egy tömlőt nyomóvezetékneként használ, ügyeljen rá, hogy az a pumpa minden üzemeltetésekor a pumpa merítése előtt teljesen üres. Az esetlegesen jelenlévő folyadékmaradékok a pumpa foglatának szellőzését, és ezzel a szállítást gátolhatják. Ugyanezen okból nem szállít a merítés előtt bekapcsolt pumpa sem.

Mosatóegység

(Az US 151 és US 251 esetén nem hozzáférhető).

A pumpa tisztán tartja az akna alját a felszívás területén a lerakódásoktól, ha Ön kis változtatásokat végez a szerkezeten. A pumpa teljesítménye ezáltal csak csekély mértékben csökken.



Az elvégzendő változtatás: Szerelje le a szítás lábazatot, ill. a 3 tartólábat. Vegye le a fedőt is. Fúrja fel finoman a három Ø 8 jelölésű helyet és csiszolja le az éleket. Végezetül szerelje vissza a tetőt a kerek tömítőgyűrűvel és a szítás lábazzal, ill. a tartólábakkal.

KARBANTARTÁS

A termék karbantartását és ellenőrzését az EN 12056-4 és EN 60079-19 szerint kell elvégezni. Berendezésének tartós üzemi biztonsága érdekében javasoljuk, hogy kössön karbantartási szerződést.

FIGYELMEZTETÉS!

Bármely munka előtt: a szivattyút és a vezérlést le kell választani a villamos hálózatról és biztosítani kell, hogy senki se helyezhesse véletlenül feszültség alá a szivattyút.

FIGYELMEZTETÉS!

Ellenőrizni kell a gumitömlő-vezetékét, nincs-e rajta mechanikai vagy kémiai sérülés. A sérült vagy megtört vezetékeket ki kell cserélni.

ÉRTESÍTÉS! A szivattyúnak egy lánc segítségével történő emelésénél be kell tartani a vonatkozó nemzeti balesetvédelmi előírásokat. Az emelőberendezéseket rendszeresen ellenőriztetni kell egy szakértővel a törvényes rendelkezések szerint.

Az olaj ellenőrzése

Az olajkamra egy rézcsavar által kifelé tömített. A csúsztatógűrű tömítésének ellenőrzéséhez eressze le az olajat az olajkamrából a fennmaradó mennyiséggel együtt egy tiszta mérőedénybe.

- Ha az olaj vízzel keveredett (tejszerű megjelenés), akkor olajat kell cserélnie. Az olajcserét követő 300 üzemi óra után, de maximálisan 6 hónap után az olajat ismét ellenőriznie kell!
- Ha az olaj vízzel és szennyezőanyagokkal keveredett, az olaj mellett a csúsztatógűrű tömítését is cserélnie kell.

Az olajkamra felügyelete céljából akár utólag is felszerelhető sűrűségellenőrző eszközünk, a „DKG” elektródája az olajkamrára a rézcsavar helyére.

Olajcsere

A működés biztonságának megőrzése céljából az első olajcserét 300, minden további olajcserét pedig 1000 üzemi óra után kell elvégezni.

Kiseb idejű üzemeltetések esetén évente legalább egyszer végre kell hajtani egy olajcserét.

Ha a szennyvíz erősen koptató anyagokat szállít, akkor az olajcserét ennek megfelelően rövidebb időközönként kell elvégeznie.

Az olajkamra töltésének cseréjéhez 22 és 46 közötti viszkozitási osztályba tartozó HLP hidraulikus ásványi olaj használata ajánlott, pl. Mobil DTE 22, DTE 24, DTE 25.

A töltési mennyiség az US 253 esetén 700 cm³, az US 251 és US 251 esetén 500 cm³, egyéb US pumpák esetén pedig 300 cm³.

ÉRTESÍTÉS! Az olajkamrát csak a megadott olajmennyiséggel töltheti fel. A túltöltés a pumpa tönkremenetelét okozhatja.

Tisztítás

A szítás lábázat meggátolja a durva szennyeződések pumpába jutását. A rendszeres tisztítással biztosítható a lehető legmagasabb teljesítmény.

A forgókerék tisztításához elakadás, vagy eltömődés esetén távolítsa el minden belső hatszögű csavart a pumpa alsó részén és emelje le a szítás lábázatot, ill. a fedőt. Olyan pumpák esetén, melyek 10 mm-es szabad átmenettel rendelkeznek, a kopásvédő lemez is kihúzandó. Ezután megtisztíthatja a forgókeréket.

VIGYÁZAT!

A kopott járókerekek éle nagyon éles lehet!

Meghúzási forgatónyomaték M_A az A2 csavarszerelvényhez

az M 6-hoz $M_A = 8 \text{ Nm}$

az M 8-hoz $M_A = 20 \text{ Nm}$

az M 10-hoz $M_A = 40 \text{ Nm}$

az M 12-hoz $M_A = 70 \text{ Nm}$

KIS SEGÍTSÉG ZAVAROK ESETÉN

A pumpa nem működik

- Ellenőrizze a hálózati feszültséget (ne használjon ellenőrző ceruzát)
- A biztosíték meghiúsodott = esetleg túl gyenge (lásd az elektromos csatlakoztatást)
- A hálózati bevezetés károsodott = a javításokat csak a gyártó végezheti.

A pumpa működik, de nem szállít

- Ürítse ki a nyomóvezetékét, ill. a tömlőt, hogy a visszacsapólemez kinyíljon és a levegő távozhasson a pumpa foglalatából.

A forgókerék blokkolva

- Szilárd, vagy szálkás anyagok rakódtak le a pumpa foglalatában = tisztítsa meg

Csökkentett szállítási teljesítmény

- A pumpa foglalata eltömítődött = tisztítsa
- A forgókerék elkopott = cserélje
- Helytelen forgási irány váltóáram esetén = Cseréltesse a bevezetés két fázisát egy elektrotechnikai szakember által.

EU-Konformitätserklärung
EU-Prohlášení o shodě
EU-Overensstemmelseserklæring
EU-Declaration of Conformity
EU-Vaatumustenmukaisuusvakuutus

EU-Déclaration de Conformité
EU-Megfelelőségi nyilatkozat
EU-Dichiarazione di conformità
EU-Conformiteitsverklaring
EU-Deklaracja zgodności

EU-Declarație de conformitate
EU-Vyhlášení o zhode
EU-Försäkran om överensstämmelse

DE - Richtlinien - Harmonisierte Normen
CS - Směrnice - Harmonizované normy
DA - Direktiv - Harmoniseret standard
EN - Directives - Harmonised standards
FI - Direktiivi - Yhdenmukaistettu standardi

FR - Directives - Normes harmonisées
HU - Irányelve - Harmonizált szabványok
IT - Direttive - Norme armonizzate
NL - Richtlijnen - Geharmoniseerde normen
PL - Dyrektywy - Normy zharmonizowane

RO - Directivă - Norme coroborate
SK - Smernice - Harmonizované normy
SV - Direktiv - Harmoniserade normer

- 2006/42/EG (MD) EN 809:1998/AC:2010, EN ISO 12100:2010, EN 60335-1:2012/A11:2014
- 2011/65/EU (RoHS)
- 2014/30/EU (EMC) EN 55014-1:2006/A2:2011, EN 55014-2:1997/A2:2008, EN 60034-1:2010, EN 61000-3-2:2014, EN 61000-3-3:2013

JUNG PUMPEN GmbH - Industriestr. 4-6 - 33803 Steinhagen - Germany - www.jung-pumpen.de

DE - Wir erklären in alleiniger Verantwortung, dass das Produkt den aufgeführten Richtlinien entspricht.
CS - Prohlašujeme na svou výlučnou odpovědnost, že výrobek odpovídá jmenovaným směrnici.
DA - Vi erklærer under ansvar at produktet i overensstemmelse med de retningslinjer
EN - We hereby declare, under our sole responsibility, that the product is in accordance with the specified Directives.
FI - Me vakuutamme omalla vastuullamme, että tuote täyttää ohjeita.
FR - Nous déclarons sous notre propre responsabilité que le produit répond aux directives.
HU - Kizárólagos felelősségünk tudatában kijelentjük, hogy ez a termék megfelel az Európai Unió fentnevezett irányelveinek.
IT - Noi dichiariamo sotto la nostra esclusiva responsabilità che il prodotto è conforme alle direttive citate
NL - Wij verklaren geheel onder eigen verantwoordelijkheid dat het product voldoet aan de gestelde richtlijnen.
PL - Z pełną odpowiedzialnością oświadczamy, że produkt odpowiada postanowieniom wymienionych dyrektyw.
RO - Declarăm pe proprie răspundere că produsul corespunde normelor prevăzute de directivele mai sus menționate.
SK - Na výlučnú zodpovednosť vyhlasujeme, že výrobok spĺňa požiadavky uvedených smerníc.
SV - Vi försäkrar att produkten på vårt ansvar är utförd enligt gällande riktlinjer.

US 62 E (JP09812/4)	US 102 DS (JP00218/10)	US 103 E (JP09280)	US 75 E (JP45197)	US 155 ES (JP09389)
US 62 E (JP45196)	US 152 ES (JP09436/0)	US 103 ES (JP09281/1)	US 75 ES (JP09407)	US 155 DS (JP09391)
US 62 ES (JP09814/4)	US 152 ES (JP09438/0)	US 103 D (JP09258/1)	US 75 D (JP09404)	US 151 ES (JP09241/1)
US 62 D (JP09813/4)	US 73 E (JP00676/12)	US 103 DS (JP09259/1)	US 75 DS (JP09405)	US 151 DS (JP09243/2)
US 62 DS (JP09815/4)	US 73 ES (JP00678/12)	US 103 HE (JP09307)	US 105 E (JP09410)	US 251 DS (JP09245/2)
US 102 E (JP09278/0)	US 73 D (JP00677/12)	US 103 HES (JP09308)	US 105 E (JP45198)	US 253 DS (JP09251/2)
US 102 E (JP45693)	US 73 DS (JP00679/12)	US 153 ES (JP09247/2)	US 105 ES (JP09411)	
US 102 ES (JP09279/1)	US 73 HE (JP09267/1)	US 153 DS (JP09249/3)	US 105 D (JP09408)	
US 102 D (JP00214/10)	US 73 HES (JP09264/1)	US 75 E (JP09406)	US 105 DS (JP09409)	

DE - Weitere normative Dokumente CS - Jinými normativními dokumenty DA - Andre normative dokumenter EN - Other normative documents FI - Muiden normien FR - Autres documents normatifs HU - Egyéb szabályozó dokumentumokban leírtaknak IT - Altri documenti normativi NL - Verdere normatieve documenten PL - Innymi dokumentami normatywnymi RO - Alte acte normative SK - Iným záväzným dokumentom SV - Vidare normerande dokument

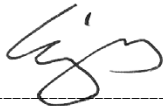
EN 60335-2-41:2003/A2:2010


EN 62233:2008/AC:2008

DE - Bevollmächtigter für technische Dokumentation CS - Oprávněná osoba pro technickou dokumentaci DA - Autoriseret person for teknisk dokumentation EN - Authorized person for technical documentation FI - Valtuutettu henkilö tekninen dokumentaatio FR - Personne autorisée à la documentation technique HU - Hivatalos személy műszaki dokumentáció IT - Persona abilitata per la documentazione tecnica NL - Bevoegd persoon voor technische documentatie PL - Pełnomocnik ds. dokumentacji technicznej RO - Persoană autorizată pentru documentație tehnică SK - Oprávněná osoba pre technickú dokumentáciu SV - Auktoriserad person för teknisk dokumentation

JUNG PUMPEN - Stefan Sirges - Industriestr. 4-6 - 33803 Steinhagen

Steinhagen, 10-09-2018


Stefan Sirges, General Manager


i.V. Rüdiger Rokohl, Sales Manager

EU-Konformitätserklärung
EU-Prohlášení o shodě
EU-Overensstemmelseserklæring
EU-Declaration of Conformity
EU-Vaatimustenmukaisuusvakuutus

EU-Déclaration de Conformité
EU-Megfelelőségi nyilatkozat
EU-Dichiarazione di conformità
EU-Conformiteitsverklaring
EU-Deklaracja zgodności

EU-Declarație de conformitate
EU-Vyhlasenie o zhode
EU-Försäkran om överensstämmelse

DE - Richtlinien - Harmonisierte Normen
 CS - Směrnice - Harmonizované normy
 DA - Direktiv - Harmoniseret standard
 EN - Directives - Harmonised standards
 FI - Direktiivi - Yhdenmukaistettu standardi

FR - Directives - Normes harmonisées
 HU - Irányelve - Harmonizált szabványok
 IT - Direttive - Norme armonizzate
 NL - Richtlijnen - Geharmoniseerde normen
 PL - Dyrektywy - Normy zharmonizowane

RO - Directivă - Norme coroborate
 SK - Smernice - Harmonizované normy
 SV - Direktiv - Harmoniserade normer

• **2006/42/EG** (MD)
 • **2011/65/EU** (RoHS)
 • **2014/30/EU** (EMC)

EN 809:1998/AC:2010, EN ISO 12100:2010

EN 60034-1:2010, EN 61000-3-2:2014, EN 61000-3-3:2013

JUNG PUMPEN GmbH - Industriestr. 4-6 - 33803 Steinhagen - Germany - www.jung-pumpen.de

DE - Wir erklären in alleiniger Verantwortung, dass das Produkt den aufgeführten Richtlinien entspricht.
 CS - Prohlašujeme na svou výlučnou odpovědnost, že výrobek odpovídá jmenovaným směrnícím.
 DA - Vi erklærer under ansvar at produktet i overensstemmelse med de retningslinjer
 EN - We hereby declare, under our sole responsibility, that the product is in accordance with the specified Directives.
 FI - Me vakuutamme omalla vastuullamme, että tuote täyttää ohjeita.
 FR - Nous déclarons sous notre propre responsabilité que le produit répond aux directives.
 HU - Kizárólagos felelősségünk tudatában kijelentjük, hogy ez a termék megfelel az Európai Unió fentvezett irányelveinek.
 IT - Noi dichiariamo sotto la nostra esclusiva responsabilità che il prodotto è conforme alle direttive citate
 NL - Wij verklaren geheel onder eigen verantwoordelijkheid dat het product voldoet aan de gestelde richtlijnen.
 PL - Z pełną odpowiedzialnością oświadczamy, że produkt odpowiada postanowieniom wymienionych dyrektyw.
 RO - Declarăm pe proprie răspundere că produsul corespunde normelor prevăzute de directivele mai sus menționate.
 SK - Na výlučnú zodpovednosť vyhlasujeme, že výrobok spĺňa požiadavky uvedených smerníc.
 SV - Vi försäkrar att produkten på vårt ansvar är utförd enligt gällande riktlinjer.

US 152 E (JP09435)
US 152 D (JP09437)
US 153 E (JP09311/1)
US 153 D (JP09302/1)
US 155 E (JP09388)
US 155 D (JP09390)

US 151 E (JP09310)
US 151 D (JP09300)
US 251 D (JP09301)
US 253 D (JP09303)

UV 305-1 (JP48691)
UV 305-3 (JP48692)
UV 310-1 (JP48695)
UV 310-3 (JP48696)
UV 315-1 (JP48699)
UV 315-3 (JP48700)

UV 620-1 (JP47337)
UV 620-1S (JP47338)
UV 620-3 (JP47339)
UV 620-3S (JP47340)
UV 625-3 (JP47341)
UV 625-3S (JP47342)
UV 635-3 (JP47343)
UV 635-3S (JP47344)

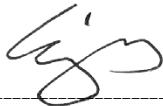
DE - Weitere normative Dokumente CS - Jinými normativními dokumenty DA - Andre normative dokumenter EN - Other normative documents FI - Muiden normien FR - Autres documents normatifs HU - Egyéb szabályozó dokumentumokban leírtaknak IT - Altri documenti normativi NL - Verdere normatieve documenten PL - Innymi dokumentami normatywnymi RO - Alte acte normative SK - Iným záväzným dokumentom SV - Vidare normerande dokument:


EN 60034-5:2001/A1:2007

DE - Bevollmächtigter für technische Dokumentation CS - Oprávněná osoba pro technickou dokumentaci DA - Autoriseret person for teknisk dokumentation EN - Authorized person for technical documentation FI - Valtuutettu henkilö tekninen dokumentaatio FR - Personne autorisée à la documentation technique HU - Hivatalos személy műszaki dokumentáció IT - Persona abilitata per la documentazione tecnica NL - Bevoegd persoon voor technische documentatie PL - Pełnomocnik ds. dokumentacji technicznej RO - Persoană autorizată pentru documentație tehnică SK - Oprávněná osoba pre technickú dokumentáciu SV - Auktoriserad person för teknisk dokumentation:

JUNG PUMPEN - Stefan Sirges - Industriestr. 4-6 - 33803 Steinhagen

Steinhagen, 10-10-2018


 Stefan Sirges, General Manager


 i.V. Rüdiger Rokohl, Sales Manager



0197

JUNG PUMPEN GmbH - Industriestr. 4-6 33803 Steinhagen, Germany
13
402.11.1504 / 403.11.1504 / 404.11.1504

EN 12050-2:2001
Abwasserhebeanlage für fäkalienfreies Abwasser

US 62 E (JP09812/4)	US 103 E (JP09280/0)
US 62 E (JP45196)	US 103 ES (JP09281/1)
US 62 ES (JP09814/4)	US 103 D (JP09258/1)
US 62 D (JP09813/4)	US 103 DS (JP09259/1)
US 62 DS (JP09815/4)	US 103 HE (JP09307/0)
US 102 E (JP09278/0)	US 103 HES (JP09308/0)
US 102 ES (JP09279/1)	US 153 E (JP09311/1)
US 102 D (JP00214/10)	US 153 ES (JP09247/2)
US 102 DS (JP00218/10)	US 153 D (JP09302/1)
US 152 E (JP09435/0)	US 153 DS (JP09249/3)
US 152 ES (JP09436/0)	US 253 D (JP09303/0)
US 152 D (JP09437/0)	US 253 DS (JP09251/2)
US 152 ES (JP09438/0)	
US 151 E (JP09310/0)	US 75 E (JP09406)
US 151 ES (JP09241/1)	US 75 E (JP45197)
US 151 D (JP09300/0)	US 75 ES (JP09407)
US 151 DS (JP09243/2)	US 75 D (JP09404)
US 251 D (JP09301/0)	US 75 DS (JP09405)
US 251 DS (JP09245/2)	US 105 E (JP09410)
	US 105 E (JP45198)
US 73 E (JP00676/12)	US 105 ES (JP09411)
US 73 ES (JP00678/12)	US 105 D (JP09408)
US 73 D (JP00677/12)	US 105 DS (JP09409)
US 73 DS (JP00679/12)	US 155 E (JP09388)
US 73 HE (JP09267/1)	US 155 ES (JP09389)
US 73 HES (JP09264/1)	US 155 D (JP09390)
	US 155 DS (JP09391)

Sammeln und automatisches Heben von fäkalienfreiem Abwasser innerhalb und außerhalb von Gebäuden über die Rückstauenebene

BRANDVERHALTEN	NPD
WASSERDICHTHEIT	Bestanden
WIRKSAMKEIT (HEBEWIRKUNG)	
- Förderung von Feststoffen	Bestanden
- Rohranschlüsse	Bestanden
- Lüftung	NPD
- Mindestfließgeschwindigkeit	Bestanden
- Freier Mindestdurchgang der Anlage	Bestanden
- Mindestnutzvolumen	NPD
MECHANISCHE FESTIGKEIT	
- Tragfähigkeit und strukturelle Stabilität des Sammelbehälters für die Verwendung außerhalb von Gebäuden	NPD
- Strukturelle Stabilität des Sammelbehälters für die Verwendung innerhalb von Gebäuden	NPD
GERÄUSCHPEGEL	≤ 70 dB(A)
DAUERHAFTIGKEIT	
- der Wasserdichtheit und Luftdichtheit	Bestanden
- der Hebewirkung	Bestanden
- der mechanischen Festigkeit	Bestanden
GEFÄHRLICHE SUBSTANZEN	NPD



0197

JUNG PUMPEN GmbH - Industriestr. 4-6 33803 Steinhagen, Germany
13
402.11.1504 / 403.11.1504

EN 12050-2:2001
Lifting plant for faecal-free wastewater

US 62 E (JP09812/4)	US 103 E (JP09280/0)
US 62 E (JP45196)	US 103 ES (JP09281/1)
US 62 ES (JP09814/4)	US 103 D (JP09258/1)
US 62 D (JP09813/4)	US 103 DS (JP09259/1)
US 62 DS (JP09815/4)	US 103 HE (JP09307/0)
US 102 E (JP09278/0)	US 103 HES (JP09308/0)
US 102 ES (JP09279/1)	US 153 E (JP09311/1)
US 102 D (JP00214/10)	US 153 ES (JP09247/2)
US 102 DS (JP00218/10)	US 153 D (JP09302/1)
US 152 E (JP09435/0)	US 153 DS (JP09249/3)
US 152 ES (JP09436/0)	US 253 D (JP09303/0)
US 152 D (JP09437/0)	US 253 DS (JP09251/2)
US 152 ES (JP09438/0)	
US 151 E (JP09310/0)	US 75 E (JP09406)
US 151 ES (JP09241/1)	US 75 E (JP45197)
US 151 D (JP09300/0)	US 75 ES (JP09407)
US 151 DS (JP09243/2)	US 75 D (JP09404)
US 251 D (JP09301/0)	US 75 DS (JP09405)
US 251 DS (JP09245/2)	US 105 E (JP09410)
	US 105 E (JP45198)
US 73 E (JP00676/12)	US 105 ES (JP09411)
US 73 ES (JP00678/12)	US 105 D (JP09408)
US 73 D (JP00677/12)	US 105 DS (JP09409)
US 73 DS (JP00679/12)	US 155 E (JP09388)
US 73 HE (JP09267/1)	US 155 ES (JP09389)
US 73 HES (JP09264/1)	US 155 D (JP09390)
	US 155 DS (JP09391)

Collecting and automatically lifting faecal-free waste water above the backflow level in buildings and sites

REACTION TO FIRE	NPD
WATERTIGHTNESS	Pass
EFFECTIVENESS (LIFTING EFFECTIVENESS)	
- Pumping of solids	Pass
- Pipe connections	Pass
- Ventilation	NPD
- Minimum flow velocity	Pass
- Minimum free passage of the plant	Pass
- Minimum useful volume	NPD
MECHANICAL RESISTANCE	
- Load bearing capacity and structural stability of collection tank for use outside buildings	NPD
- Structural stability of collection tank for use inside buildings	NPD
NOISE LEVEL	≤ 70 dB(A)
DURABILITY	
- of structural stability	Pass
- of lifting effectiveness	Pass
- of mechanical resistance	Pass
DANGEROUS SUBSTANCES	NPD



0197

JUNG PUMPEN GmbH - Industriestr. 4-6 33803 Steinhagen, Germany
13
402.11.1504 / 403.11.1504

EN 12050-2:2001

Station de relevage pour effluents exempts de matières fécales DN 32

US 62 E (JP09812/4)	US 103 E (JP09280/0)
US 62 E (JP45196)	US 103 ES (JP09281/1)
US 62 ES (JP09814/4)	US 103 D (JP09258/1)
US 62 D (JP09813/4)	US 103 DS (JP09259/1)
US 62 DS (JP09815/4)	US 103 HE (JP09307/0)
US 102 E (JP09278/0)	US 103 HES (JP09308/0)
US 102 ES (JP09279/1)	US 153 E (JP09311/1)
US 102 D (JP00214/10)	US 153 ES (JP09247/2)
US 102 DS (JP00218/10)	US 153 D (JP09302/1)
US 152 E (JP09435/0)	US 153 DS (JP09249/3)
US 152 ES (JP09436/0)	US 253 D (JP09303/0)
US 152 D (JP09437/0)	US 253 DS (JP09251/2)
US 152 ES (JP09438/0)	
US 151 E (JP09310/0)	US 75 E (JP09406)
US 151 ES (JP09241/1)	US 75 E (JP45197)
US 151 D (JP09300/0)	US 75 ES (JP09407)
US 151 DS (JP09243/2)	US 75 D (JP09404)
US 251 D (JP09301/0)	US 75 DS (JP09405)
US 251 DS (JP09245/2)	US 105 E (JP09410)
	US 105 E (JP45198)
US 73 E (JP00676/12)	US 105 ES (JP09411)
US 73 ES (JP00678/12)	US 105 D (JP09408)
US 73 D (JP00677/12)	US 105 DS (JP09409)
US 73 DS (JP00679/12)	US 155 E (JP09388)
US 73 HE (JP09267/1)	US 155 ES (JP09389)
US 73 HES (JP09264/1)	US 155 D (JP09390)
	US 155 DS (JP09391)

Collecte et relevage des eaux usées exemptes de matières fécales à l'intérieur et à l'extérieur des bâtiments au-dessus du niveau de refoulement

RÉACTION AU FEU	NPD
ÉTANCHÉITÉ À L'EAU	satisfaisant
EFFICACITÉ (PERFORMANCE DE RELEVAGE)	
- Refoulement de matières solides	satisfaisant
- Raccords de tuyaux	satisfaisant
- Aération	NPD
- Débit minimum	satisfaisant
- Passage libre minimal de l'installation	satisfaisant
- Volume utile minimal	NPD
RÉSISTANCE MÉCANIQUE	
- Capacité de charge et stabilité structurelle du collecteur pour une utilisation à l'extérieur des bâtiments	NPD
- Stabilité structurelle du collecteur pour une utilisation à l'intérieur des bâtiments	NPD
NIVEAU SONORE	≤ 70 dB(A)
RÉSISTANCE	
- de la stabilité structurelle	satisfaisant
- de la performance de relevage	satisfaisant
- de la résistance mécanique	satisfaisant
SUBSTANCES DANGEREUSES	NPD



0197

JUNG PUMPEN GmbH - Industriestr. 4-6 33803 Steinhagen, Germany
13
402.11.1504 / 403.11.1504

EN 12050-2:2001

Afalwaterpompinstallatie voor afvalwater zonder fecaliën DN 32

US 62 E (JP09812/4)	US 103 E (JP09280/0)
US 62 E (JP45196)	US 103 ES (JP09281/1)
US 62 ES (JP09814/4)	US 103 D (JP09258/1)
US 62 D (JP09813/4)	US 103 DS (JP09259/1)
US 62 DS (JP09815/4)	US 103 HE (JP09307/0)
US 102 E (JP09278/0)	US 103 HES (JP09308/0)
US 102 ES (JP09279/1)	US 153 E (JP09311/1)
US 102 D (JP00214/10)	US 153 ES (JP09247/2)
US 102 DS (JP00218/10)	US 153 D (JP09302/1)
US 152 E (JP09435/0)	US 153 DS (JP09249/3)
US 152 ES (JP09436/0)	US 253 D (JP09303/0)
US 152 D (JP09437/0)	US 253 DS (JP09251/2)
US 152 ES (JP09438/0)	
US 151 E (JP09310/0)	US 75 E (JP09406)
US 151 ES (JP09241/1)	US 75 E (JP45197)
US 151 D (JP09300/0)	US 75 ES (JP09407)
US 151 DS (JP09243/2)	US 75 D (JP09404)
US 251 D (JP09301/0)	US 75 DS (JP09405)
US 251 DS (JP09245/2)	US 105 E (JP09410)
	US 105 E (JP45198)
US 73 E (JP00676/12)	US 105 ES (JP09411)
US 73 ES (JP00678/12)	US 105 D (JP09408)
US 73 D (JP00677/12)	US 105 DS (JP09409)
US 73 DS (JP00679/12)	US 155 E (JP09388)
US 73 HE (JP09267/1)	US 155 ES (JP09389)
US 73 HES (JP09264/1)	US 155 D (JP09390)
	US 155 DS (JP09391)

Verzamelen en automatisch pompen van afvalwater zonder fecaliën binnen en buiten gebouwen boven het terugstuwniveau

BRANDGEDRAG	NPD
WATERDICHTHEID	succesvol
RENDEMENT (POMPWERKING)	
- Transport van vaste stoffen	succesvol
- Buisaansluitingen	succesvol
- Verluftingsleidingen	NPD
- Minimum doorstromingssnelheid	succesvol
- Minimum vrije doorgang van de installatie	succesvol
- Minimum nuttig volume	NPD
MECHANISCHE VASTHEID	
- Draagkracht en structurele stabiliteit van de verzamelcontainer voor het gebruik buiten gebouwen	NPD
- Structurele stabiliteit van de verzamelcontainer voor het gebruik binnenin gebouwen	NPD
GELUIDSNIVEAU	≤ 70 dB(A)
DUURZAAMHEID	
- van de structurele stabiliteit	succesvol
- van de pompwerking	succesvol
- van de mechanische vastheid	succesvol
GEVAARLIJKE STOFFEN	NPD



0197

JUNG PUMPEN GmbH - Industriestr. 4-6 33803 Steinhagen, Germany
13
402.11.1504 / 403.11.1504

EN 12050-2:2001

Stazione di sollevamento per acque di scarico prive di sostanze fecali DN 32

US 62 E (JP09812/4)	US 103 E (JP09280/0)
US 62 E (JP45196)	US 103 ES (JP09281/1)
US 62 ES (JP09814/4)	US 103 D (JP09258/1)
US 62 D (JP09813/4)	US 103 DS (JP09259/1)
US 62 DS (JP09815/4)	US 103 HE (JP09307/0)
US 102 E (JP09278/0)	US 103 HES (JP09308/0)
US 102 ES (JP09279/1)	US 153 E (JP09311/1)
US 102 D (JP00214/10)	US 153 ES (JP09247/2)
US 102 DS (JP00218/10)	US 153 D (JP09302/1)
US 152 E (JP09435/0)	US 153 DS (JP09249/3)
US 152 ES (JP09436/0)	US 253 D (JP09303/0)
US 152 D (JP09437/0)	US 253 DS (JP09251/2)
US 152 ES (JP09438/0)	
US 151 E (JP09310/0)	US 75 E (JP09406)
US 151 ES (JP09241/1)	US 75 E (JP45197)
US 151 D (JP09300/0)	US 75 ES (JP09407)
US 151 DS (JP09243/2)	US 75 D (JP09404)
US 251 D (JP09301/0)	US 75 DS (JP09405)
US 251 DS (JP09245/2)	US 105 E (JP09410)
	US 105 E (JP45198)
US 73 E (JP00676/12)	US 105 ES (JP09411)
US 73 ES (JP00678/12)	US 105 D (JP09408)
US 73 D (JP00677/12)	US 105 DS (JP09409)
US 73 DS (JP00679/12)	US 155 E (JP09388)
US 73 HE (JP09267/1)	US 155 ES (JP09389)
US 73 HES (JP09264/1)	US 155 D (JP09390)
	US 155 DS (JP09391)

Raccolta e sollevamento automatico di acque reflue prive di sostanze fecali all'interno o all'esterno di edifici sopra il livello di ristagno

INFIAMMABILITÀ	NPD
IMPERMEABILITÀ	Superata
EFFICACIA (CAPACITÀ DI SOLLEVAMENTO)	
- Pompaggio di materiali solidi	Superata
- Collegamenti al tubo	Superata
- Ventilazione	NPD
- Velocità di scorrimento minima	Superata
- Passaggio libero minimo dell'impianto	Superata
- Volume utile minimo	NPD
RESISTENZA MECCANICA	
- Capacità di carico e stabilità strutturale del serbatoio di raccolta per l'uso al di fuori degli edifici	NPD
- Stabilità strutturale del serbatoio di raccolta per l'uso all'interno degli edifici.	NPD
SOGLIA DI RUMOROSITÀ	≤ 70 dB(A)
DUREVOLEZZA	
- della stabilità strutturale	Superata
- della capacità di sollevamento	Superata
- della resistenza meccanica	Superata
SOSTANZE PERICOLOSE	NPD



0197

JUNG PUMPEN GmbH - Industriestr. 4-6 33803 Steinhagen, Germany
13
402.11.1504 / 403.11.1504

EN 12050-2:2001

Instalacja przepompowni ścieków dla ścieków fekalnych DN 32

US 62 E (JP09812/4)	US 103 E (JP09280/0)
US 62 E (JP45196)	US 103 ES (JP09281/1)
US 62 ES (JP09814/4)	US 103 D (JP09258/1)
US 62 D (JP09813/4)	US 103 DS (JP09259/1)
US 62 DS (JP09815/4)	US 103 HE (JP09307/0)
US 102 E (JP09278/0)	US 103 HES (JP09308/0)
US 102 ES (JP09279/1)	US 153 E (JP09311/1)
US 102 D (JP00214/10)	US 153 ES (JP09247/2)
US 102 DS (JP00218/10)	US 153 D (JP09302/1)
US 152 E (JP09435/0)	US 153 DS (JP09249/3)
US 152 ES (JP09436/0)	US 253 D (JP09303/0)
US 152 D (JP09437/0)	US 253 DS (JP09251/2)
US 152 ES (JP09438/0)	
US 151 E (JP09310/0)	US 75 E (JP09406)
US 151 ES (JP09241/1)	US 75 E (JP45197)
US 151 D (JP09300/0)	US 75 ES (JP09407)
US 151 DS (JP09243/2)	US 75 D (JP09404)
US 251 D (JP09301/0)	US 75 DS (JP09405)
US 251 DS (JP09245/2)	US 105 E (JP09410)
	US 105 E (JP45198)
US 73 E (JP00676/12)	US 105 ES (JP09411)
US 73 ES (JP00678/12)	US 105 D (JP09408)
US 73 D (JP00677/12)	US 105 DS (JP09409)
US 73 DS (JP00679/12)	US 155 E (JP09388)
US 73 HE (JP09267/1)	US 155 ES (JP09389)
US 73 HES (JP09264/1)	US 155 D (JP09390)
	US 155 DS (JP09391)

Zbieranie i automatyczne przepompowywanie ścieków fekalnych wewnątrz budynków i poza nimi powyżej poziomu cofki

WŁAŚCIWOŚCI OGNIOWE	NPD
SZCZELNOŚĆ WODNA	Pozytywnie
SPRAWNOŚĆ DZIAŁANIA (SKUTECZNOŚĆ TŁOCZENIA)	
- Tłoczenie substancji stałych	Pozytywnie
- Przyłącza rurowe	Pozytywnie
- Wentylacja	NPD
- Minimalna prędkość przepływu	Pozytywnie
- Minimalna, swobodna przepustowość instalacji	Pozytywnie
- Minimalna objętość użytkowa	NPD
WYTRZYMAŁOŚĆ MECHANICZNA	
- Nośność i stabilność konstrukcyjna zbiornika podczas stosowania poza budynkami	NPD
- Nośność i stabilność konstrukcyjna zbiornika podczas stosowania w budynkach	NPD
POZIOM HAŁASU	≤ 70 dB(A)
TRWAŁOŚĆ I WYTRZYMAŁOŚĆ	
- stabilność konstrukcyjna	Pozytywnie
- skuteczność tłoczenia	Pozytywnie
- wytrzymałość mechaniczna	Pozytywnie
SUBSTANCJE NIEBEZPIECZNE	NPD



0197

JUNG PUMPEN GmbH - Industriestr. 4-6 33803 Steinhagen, Germany
13
402.11.1504 / 403.11.1504

EN 12050-2:2001
Čerpací stanice odpadních vod bez fekálií DN 32

US 62 E (JP09812/4)	US 103 E (JP09280/0)
US 62 E (JP45196)	US 103 ES (JP09281/1)
US 62 ES (JP09814/4)	US 103 D (JP09258/1)
US 62 D (JP09813/4)	US 103 DS (JP09259/1)
US 62 DS (JP09815/4)	US 103 HE (JP09307/0)
US 102 E (JP09278/0)	US 103 HES (JP09308/0)
US 102 ES (JP09279/1)	US 153 E (JP09311/1)
US 102 D (JP00214/10)	US 153 ES (JP09247/2)
US 102 DS (JP00218/10)	US 153 D (JP09302/1)
US 152 E (JP09435/0)	US 153 DS (JP09249/3)
US 152 ES (JP09436/0)	US 253 D (JP09303/0)
US 152 D (JP09437/0)	US 253 DS (JP09251/2)
US 152 ES (JP09438/0)	
US 151 E (JP09310/0)	US 75 E (JP09406)
US 151 ES (JP09241/1)	US 75 E (JP45197)
US 151 D (JP09300/0)	US 75 ES (JP09407)
US 151 DS (JP09243/2)	US 75 D (JP09404)
US 251 D (JP09301/0)	US 75 DS (JP09405)
US 251 DS (JP09245/2)	US 105 E (JP09410)
	US 105 E (JP45198)
US 73 E (JP00676/12)	US 105 ES (JP09411)
US 73 ES (JP00678/12)	US 105 D (JP09408)
US 73 D (JP00677/12)	US 105 DS (JP09409)
US 73 DS (JP00679/12)	US 155 E (JP09388)
US 73 HE (JP09267/1)	US 155 ES (JP09389)
US 73 HES (JP09264/1)	US 155 D (JP09390)
	US 155 DS (JP09391)

Sběr a automatické čerpání odpadních vod s fekáliemi uvnitř a mimo budov nad úroveň zpětného vzduší

CHOVÁNÍ PŘI POŽÁRU	NPD
VODOTĚSNOST	vyhovuje
ÚČINNOST (ZDVIH)	
- Doprava pevných látek	vyhovuje
- Potrubní přípojky	vyhovuje
- Větrání	NPD
- Minimální průtoková rychlost	vyhovuje
- Volný minimální prostup zařízení	vyhovuje
- Minimální užitečný objem	NPD
MECHANICKÁ PEVNOST	
- Nosnost a strukturální stabilita sběrné nádrže pro použití mimo budovy	NPD
- Strukturální stabilita sběrné nádrže pro použití uvnitř budov	NPD
HLUČNOST	≤ 70 dB(A)
STÁLOST	
- Strukturální stability	vyhovuje
- Zdvihu	vyhovuje
- Mechanické pevnosti	vyhovuje
NEBEZPEČNÉ SUBSTANCE	NPD



0197

JUNG PUMPEN GmbH - Industriestr. 4-6 33803 Steinhagen, Germany
13
402.11.1504 / 403.11.1504

EN 12050-2:2001
Čerpacie stanice odpadových vôd bez fekálnych splaškov DN 32

US 62 E (JP09812/4)	US 103 E (JP09280/0)
US 62 E (JP45196)	US 103 ES (JP09281/1)
US 62 ES (JP09814/4)	US 103 D (JP09258/1)
US 62 D (JP09813/4)	US 103 DS (JP09259/1)
US 62 DS (JP09815/4)	US 103 HE (JP09307/0)
US 102 E (JP09278/0)	US 103 HES (JP09308/0)
US 102 ES (JP09279/1)	US 153 E (JP09311/1)
US 102 D (JP00214/10)	US 153 ES (JP09247/2)
US 102 DS (JP00218/10)	US 153 D (JP09302/1)
US 152 E (JP09435/0)	US 153 DS (JP09249/3)
US 152 ES (JP09436/0)	US 253 D (JP09303/0)
US 152 D (JP09437/0)	US 253 DS (JP09251/2)
US 152 ES (JP09438/0)	
US 151 E (JP09310/0)	US 75 E (JP09406)
US 151 ES (JP09241/1)	US 75 E (JP45197)
US 151 D (JP09300/0)	US 75 ES (JP09407)
US 151 DS (JP09243/2)	US 75 D (JP09404)
US 251 D (JP09301/0)	US 75 DS (JP09405)
US 251 DS (JP09245/2)	US 105 E (JP09410)
	US 105 E (JP45198)
US 73 E (JP00676/12)	US 105 ES (JP09411)
US 73 ES (JP00678/12)	US 105 D (JP09408)
US 73 D (JP00677/12)	US 105 DS (JP09409)
US 73 DS (JP00679/12)	US 155 E (JP09388)
US 73 HE (JP09267/1)	US 155 ES (JP09389)
US 73 HES (JP09264/1)	US 155 D (JP09390)
	US 155 DS (JP09391)

Zber a automatické čerpanie odpadových vôd bez fekálnych splaškov v interiéroch a exteriéroch budov prostredníctvom úrovne vzdušia

REAKCIA POČAS POŽIARU	NPD
VODOTĚSNOST	v poriadku
ÚČINNOST (ÚČINOK SANIA)	
- Doprava pevných častíc	v poriadku
- Potrubné prípojky	v poriadku
- Vetranie	NPD
- Minimálna rýchlosť prietoku	v poriadku
- Volný minimálny priechod systému	v poriadku
- Minimálny užitkový objem	NPD
MECHANICKÁ PEVNOSŤ	
- Nosnosť a štruktúrna stabilita zbernej nádoby pre používanie mimo budov	NPD
- Štruktúrna stabilita zbernej nádoby pre používanie v rámci budov	NPD
HLADINA HLUKU	≤ 70 dB(A)
TRVANLIVOSŤ	
- Štruktúrnej stability	v poriadku
- Veďajších účinkov	v poriadku
- Mechanickej pevnosti	v poriadku
NEBEZPEČNÉ LÁTKY	NPD



0197

JUNG PUMPEN GmbH - Industriestr. 4-6 33803 Steinhagen, Germany

13

402.11.1504 / 403.11.1504

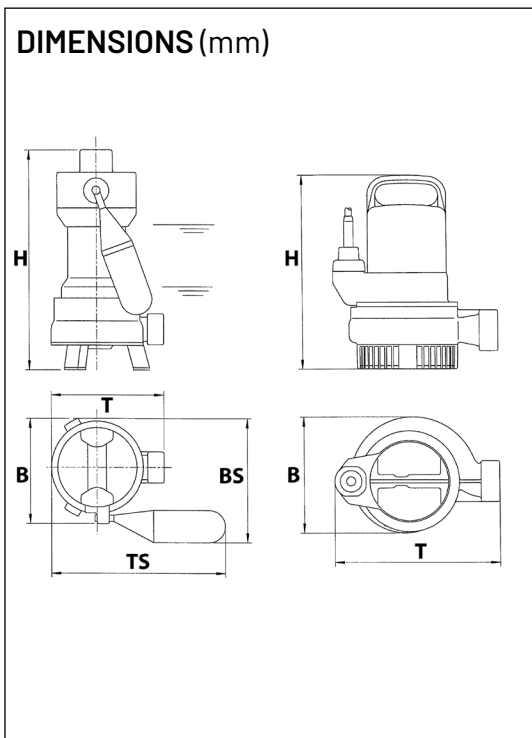
EN 12050-2:2001
Fekáliamentes szennyvizek átemelői DN 32

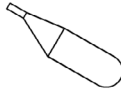
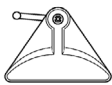
US 62 E (JP09812/4)	US 103 E (JP09280/0)
US 62 E (JP45196)	US 103 ES (JP09281/1)
US 62 ES (JP09814/4)	US 103 D (JP09258/1)
US 62 D (JP09813/4)	US 103 DS (JP09259/1)
US 62 DS (JP09815/4)	US 103 HE (JP09307/0)
US 102 E (JP09278/0)	US 103 HES (JP09308/0)
US 102 ES (JP09279/1)	US 153 E (JP09311/1)
US 102 D (JP00214/10)	US 153 ES (JP09247/2)
US 102 DS (JP00218/10)	US 153 D (JP09302/1)
US 152 E (JP09435/0)	US 153 DS (JP09249/3)
US 152 ES (JP09436/0)	US 253 D (JP09303/0)
US 152 D (JP09437/0)	US 253 DS (JP09251/2)
US 152 ES (JP09438/0)	
US 151 E (JP09310/0)	US 75 E (JP09406)
US 151 ES (JP09241/1)	US 75 E (JP45197)
US 151 D (JP09300/0)	US 75 ES (JP09407)
US 151 DS (JP09243/2)	US 75 D (JP09404)
US 251 D (JP09301/0)	US 75 DS (JP09405)
US 251 DS (JP09245/2)	US 105 E (JP09410)
	US 105 E (JP45198)
US 73 E (JP00676/12)	US 105 ES (JP09411)
US 73 ES (JP00678/12)	US 105 D (JP09408)
US 73 D (JP00677/12)	US 105 DS (JP09409)
US 73 DS (JP00679/12)	US 155 E (JP09388)
US 73 HE (JP09267/1)	US 155 ES (JP09389)
US 73 HES (JP09264/1)	US 155 D (JP09390)
	US 155 DS (JP09391)

Fekáliamentes szennyvíz gyűjtése és emelése épületeken belül és kívül a visszatörődési szint felett

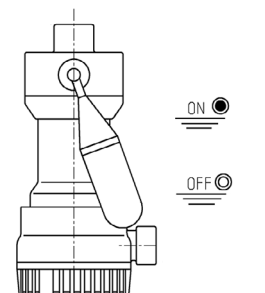
VISELKEDÉS TŰZ ESETÉN	NPD
VÍZÁLLÓSÁG	Megfelelt
HATÉKONYSÁG (EMELŐ HATÁS)	
- Szilárd anyagok szállítása	Megfelelt
- Csőcsatlakozások	Megfelelt
- Szellőzés	NPD
- Az áramlás minimális sebessége	Megfelelt
- A berendezés szabad, minimális áteresztése	Megfelelt
- Minimális hasznos volumen	NPD
MECHANIKAI SZILÁRDSÁG	
- A gyűjtőtartály terhelhetősége és strukturális stabilitása épületeken kívüli használathoz	NPD
- A gyűjtőtartály strukturális stabilitása épületeken belüli használathoz	NPD
ZAJSZINT	≤ 70 dB(A)
TARTÓSSÁG	
- a strukturális stabilitás tartóssága	Megfelelt
- az emelőhatás tartóssága	Megfelelt
- a mechanikai szilárdság tartóssága	Megfelelt
VESZÉLYES ANYAGOK	NPD


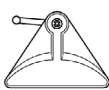
TECHNISCHE DATEN • TECHNICAL DATA • CARACTÉRISTIQUES TECHNIQUES • TECHNISCHE GEGEVENS • DATI TECNICI • DANE TECHNICZNE • TECHNICKÉ ÚDAJE • MŰSZAKI ADATOK

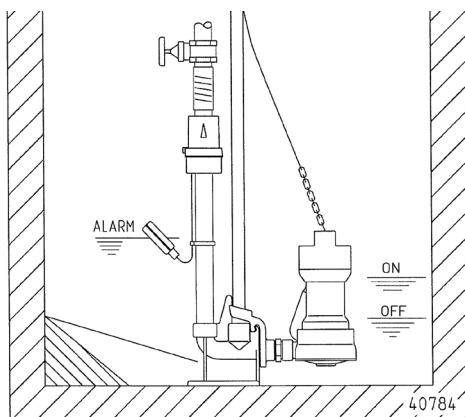


									
	H	B	T	H	BS	TS	H	BS	BT
US 62	380	190	210	380	225	325	380	255	280
US 73	380	195	210	380	230	325	380	255	280
US 75	395	200	230	395	240	335	395	205	290
US 102	410	190	210	410	225	325	410	255	280
US 103	410	195	210	410	230	325	410	255	280
US 105	425	200	230	425	240	335	425	265	290
US 152	435	190	210	435	225	325	435	255	280
US 153	435	190	210	435	225	325	435	255	280
US 155	450	200	230	450	240	335	450	205	290
US 151	360	220	310						
US 251	360	220	310						
US 253	400	190	280						

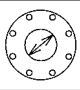
ON - OF (mm)

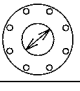


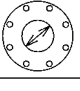
						
	ON	OFF	ON	OFF		
US 62, US 73	240	125	155	105		
US 75	255	140	170	120		
US 102, US 103	270	155	185	135		
US 105	285	170	200	150		
US 152, US 153	295	180	210	160		
US 155	310	195	225	175		

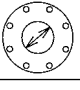


	ON	OFF	ALARM
US 62, US 73	265	150	> 385
US 102, US 103	295	180	> 415
US 75	260	145	> 380
US 105	290	175	> 410
US 155	315	200	> 435
US 152, US 153	320	205	> 440
US 151, US 251	>270	>120	> 370
US 253	>270	>120	> 370

	US 62 E / ES US 73 E / HE / ES / HES	US 62 D / DS US 73 D / DS	US 102 E / ES US 103 E / HE / ES / HES	US 102 D / DS US 103 D / DS
[kg]	12,6 / 12,7 12,4 / 12,4 / 12,5 / 12,5	12,8 / 12,9 12,6 / 12,7	14,3 / 14,4 14,0 / 14,0 / 14,1 / 14,1	14,3 / 14,4 14,6 / 14,7
 DN [mm]	1 ½" 10 / 30	1 ½" 10 / 30	1 ½" 10 / 30	1 ½" 10 / 30
S2 / S3*	8 min / 10 %	8 min / 10 %	8 min / 10 %.	15 min / 15%
P1 [kW]	0,83	0,85	1,37	1,36
P2 [kW]	0,50	0,60	0,98	1,06
U [V]	1/N/PE ~230	3/PE ~400	1/N/PE ~230	3/PE ~400
f [Hz]	50	50	50	50
I [A]	3,9	1,4	6,0	2,4

	US 75 E / ES	US 75 D / DS	US 105 E / ES	US 105 D / DS
[kg]	12,9 / 13,0	13,1 / 13,2	14,5 / 14,6	15,1 / 15,2
 DN [mm]	2" 50	2" 50	2" 50	2" 50
S2 / S3*	8 min / 10 %	8 min / 10 %	8 min / 10 %.	15 min / 15%
P1 [kW]	0,83	0,85	1,37	1,36
P2 [kW]	0,50	0,60	0,98	1,06
U [V]	1/N/PE ~230	3/PE ~400	1/N/PE ~230	3/PE ~400
f [Hz]	50	50	50	50
I [A]	3,9	1,4	6,0	2,4

	US 151 E / ES	US 151 D / DS	US 152 E / ES US 153 E / ES	US 152 D / DS US 153 D / DS
[kg]	12,6 / 12,7 12,4 / 12,5 / 12,4 / 12,5	12,8 / 12,9 12,6 / 12,7	14,3 / 14,4 14,0 / 14,1 / 14,0 / 14,1	14,3 / 14,4 14,6 / 14,7
 DN [mm]	2" 10	2" 10	1 ½" 10 / 30	1 ½" 10 / 30
S2 / S3*	20 min / 25 %	25 min / 40 %	12 min / 10 %	15 min 10 %
P1 [kW]	1,68	1,60	1,60	1,70
P2 [kW]	1,19	1,30	1,21	1,41
U [V]	1/N/PE ~230	3/N/PE ~400	1/N/PE ~230	3/N/PE ~400
f [Hz]	50	50	50	50
I [A]	7,6	3,0	7,5	3,1

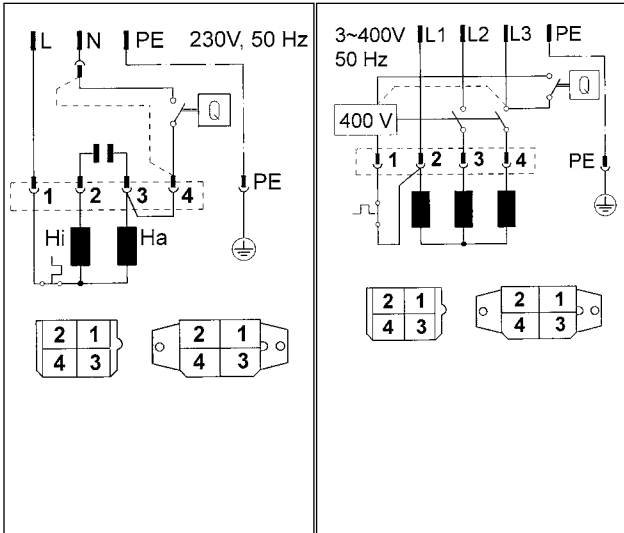
	US 155 E / ES	US 155 D / DS	US 251 D / DS	US 253 D / DS
m [kg]	16,0 / 16,3	16,5 / 17,2	27,5 / 29,5	26,5 / 28,0
 DN [mm]	2" 50	2" 50	2" 10	2" 40
S2 / S3*	12 min / 10 %	15 min / 10 %	15 min / 25 %	15 min / 25 %
P1 [kW]	1,60	1,70	2,60	2,60
P2 [kW]	2,21	1,41	2,10	2,10
U [V]	1/N/PE ~230	3/PE ~400	3/N/PE ~400	3/N/PE ~400
f [Hz]	50	50	50	50
I [A]	7,5	3,1	4,4	4,4

* Beispiel: 20% = 2 min Betrieb + 8 min Pause (Zyklusdauer 10 min) * Example for 40%: 4 min. operation and 6 min. rest (Cycle duration 10 min.) *
 Exemple: 40% = 4 min de service et 6 min de pause (Durée du jeu 10 min) * Esempio: 20%: 2 min. di funzionamento + 8 min. di pausa (durata del ciclo 10 min.) * Przykładowo 40%: 4 min pracy i 6 min przerwy (Czas cyklu 10 min) * Příklad 40%: 4 min. provoz a 6 min. přestávka (trvání pracovního cyklu 10 min.) * Příklad 40%: 4 min prevádzka a 6 min prestávka (doba trvania cyklu 10 min) * 4 perc üzem és 6 perc szünet (ciklusidő 10 perc)

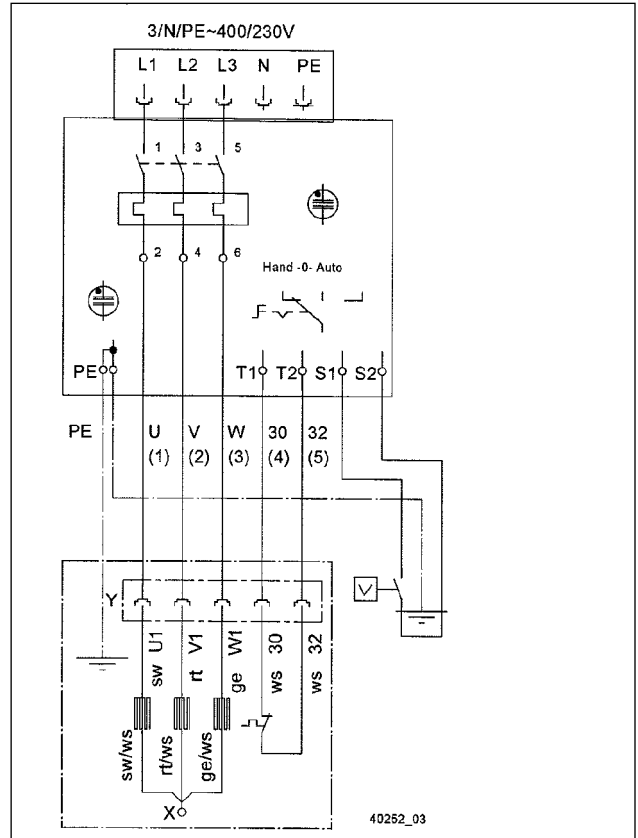
LEISTUNGEN • PERFORMANCE • PUISSANCES • CAPACITEIT • PRESTAZIONE • WYDAJNOŚCI I
MOCE • VÝKONY • VÝKONY • TELJESÍTMÉNY

H[m]	1	2	3	4	5	6	7	8	9	10	11	12	14	16
	Q [m/h]													
US 62 E / ES	19	17	15	12	10	8	6	4	2					
US 62 D / DS	22	20	17	15	12	10	8	6	4					
US 102 E / ES	28	26	23	21	19	17	15	12	10	8	5	2		
US 102 D / DS	28	26	23	21	19	17	15	12	10	8	5	2		
US 152 E / ES	30	29	27	24	22	20	18	15	13	11	8	6		
US 152 D / DS	31	30	28	26	23	21	19	17	14	12	10	8		
US 73 E / ES	19	17	15	12	10	8	6	4	2					
US 73 HE / HES	19	17	15	12	10	8	6	4	2					
US 73 D / DS	22	20	17	15	12	10	8	6	4					
US 103 E / ES	28	26	23	21	19	17	15	12	10	8	5	2		
US 103 HE / HES	28	26	23	21	19	17	15	12	10	8	5	2		
US 103 D / DS	28	26	23	21	19	17	15	12	10	8	5	2		
US 153 E / ES	30	29	27	24	22	20	18	15	13	11	8	6		
US 153 D / DS	31	30	28	26	23	21	19	17	14	12	10	8		
US 75 E / ES		20	16	13	10	7	4							
US 75 D / DS		23	19	16	12	10	7	3						
US 105 E / ES			28	25	22	19	16	13	10	7	3			
US 105 D / DS			29	26	23	20	17	14	11	8	4			
US 155 E / ES				29	26	22	20	16	14	11	8	2		
US 155 D / DS				31	28	25	21	19	16	13	10	6		
US 151 E / ES	40	39	37	35	33	31	29	26	23	20	17	14		
US 151 D / DS	40	39	37	35	33	31	29	26	23	20	17	14		
US 251 D / DS	54	52	51	49	47	45	43	40	38	35	32	29	21	10
US 253 D / DS	40	38	36	34	32	30	28	25	23	20	17	14	7	

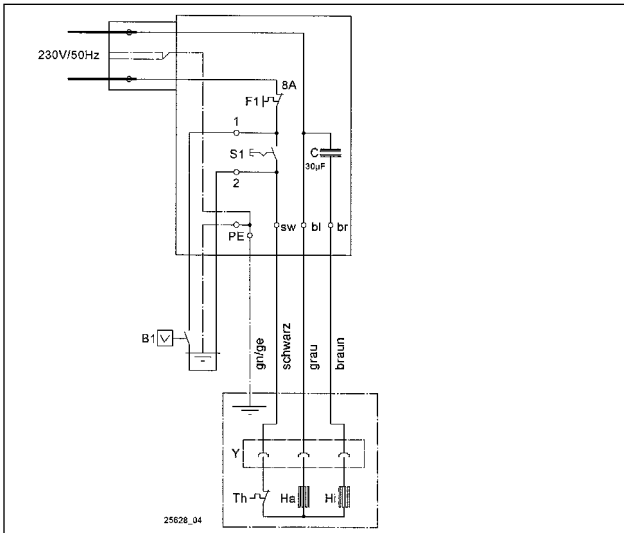
US 62 bis US 105



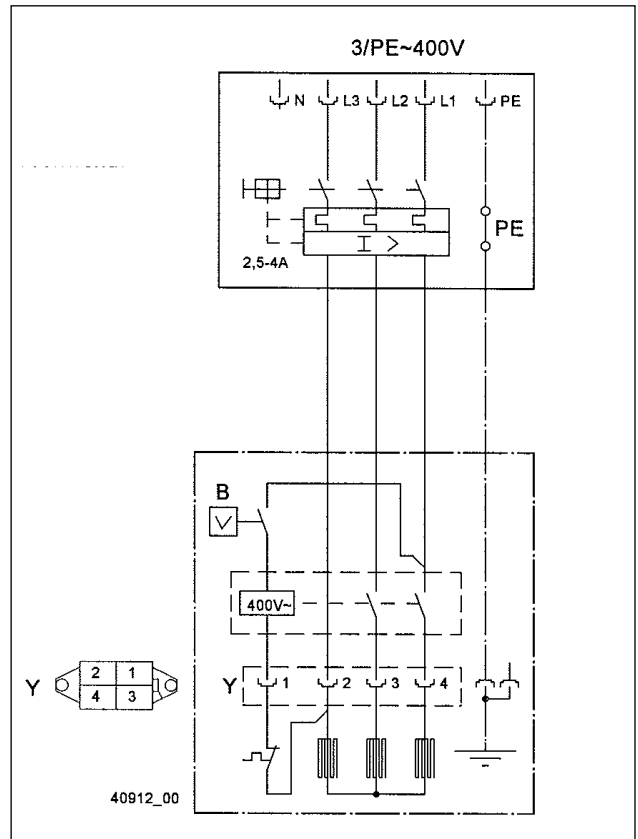
US 151, US 251, US 253 D / DS



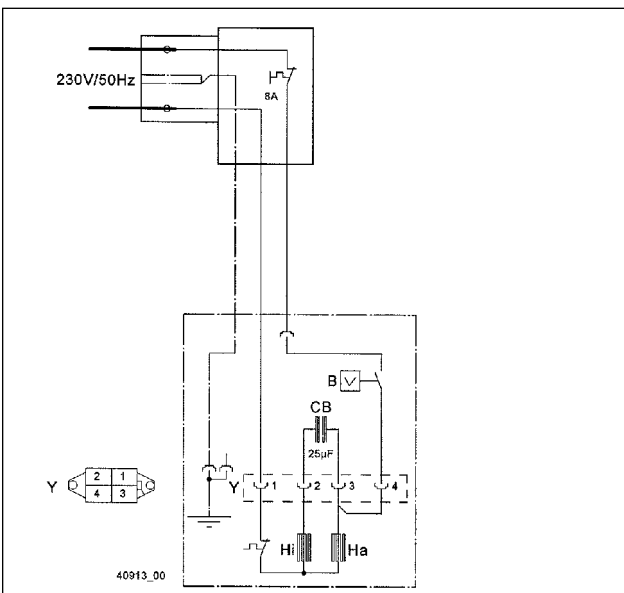
US 151 E / ES



US 152, US 153, US 155 D / DS



US 152, US 153, US 155 E / ES





Jung Pumpen GmbH
Industriestr. 4-6
33803 Steinhagen
Deutschland
Tel. +49 5204 170
kd@jung-pumpen.de

Pentair Water Italy Srl
Via Masaccio, 13
56010 Lugnano - Pisa
Italia
Tel. +39 050 716 111
info@jung-pumpen.it

Pentair Water Polska Sp. z o.o.
ul. Plonów 21
41-200 Sosnowiec
Polska
Tel. +48 32 295 1200
info@pl.jungpumpen@pentair.com