

J 67 STÄNDERPUMPEN

- Steckerfertig
- Angebaute Niveausteuerng
- Schmutz- und Heißwasserförderung

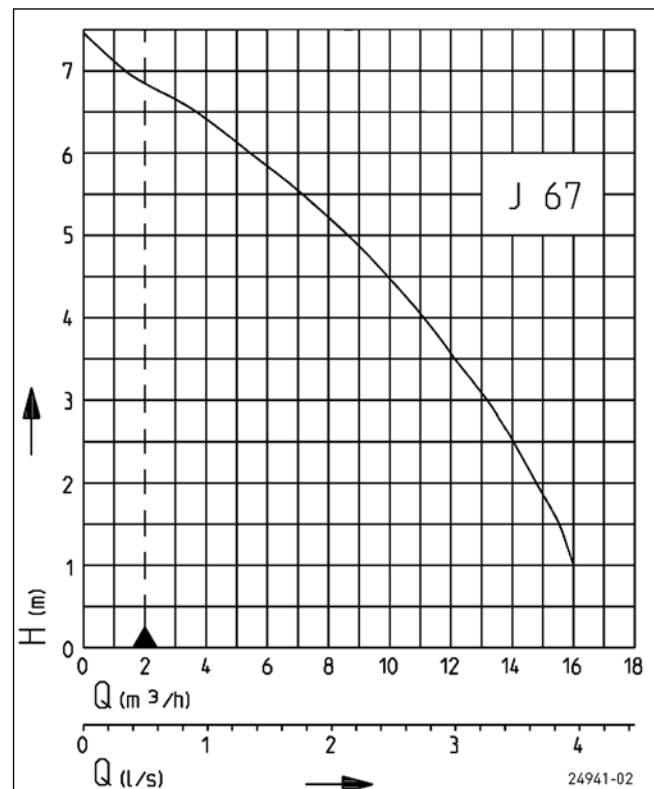


BESCHREIBUNG

Diese Ständerpumpen sind für den stationären Einsatz in Ablaufschächten vorgesehen und mit einer Niveausteuerng ausgerüstet. Der angekuppelte Flanschmotor ragt aus der offenen oder abgedeckten Grube heraus und muss deshalb **immer in einem gut belüfteten Raum arbeiten und darf nicht überflutet werden**. Die Einbautiefe ist durch die Bauart begrenzt und beträgt max. 915 mm. Die Welle mit Spezial-Bronzebuchse ist wassergeschmiert.

Die Pumpen werden für verschmutztes Wasser in der Grundstücksentwässerung und für Heißwasser bis 90°C eingesetzt.

LEISTUNG



Typ	Förderhöhe H [m]	1	2	3	4	5	6	7
J 67 ET/DT	Fördermenge Q [m³/h]	16,0	14,5	13,0	11,0	8,5	5,5	1,0

Konstruktionsänderungen vorbehalten - Leistungstoleranz nach ISO 9906

Entsprechend EN 12056 muss die Mindestfließgeschwindigkeit in der Druckleitung 0,7 m/s betragen. Diese Vorgabe ist als Einsatzgrenze (gestrichelt) im Q-H-Diagramm eingezeichnet.



J 67

STÄNDERPUMPEN

LIEFERUMFANG

Anschlussfertig Pumpe nach EN 12050 mit verkabelter Niveauschaltung

MECHANISCHE DATEN

Pumpe	vertikal einstufig	Pumpengehäuse	Grauguss
Freier Durchgang	14 mm	Schaltung angebaut	ja
Welle	Stahl	Druckabgang	1 1/4"
Lauftrad	Freistromrad, Grauguss	Gewicht	18,5 kg

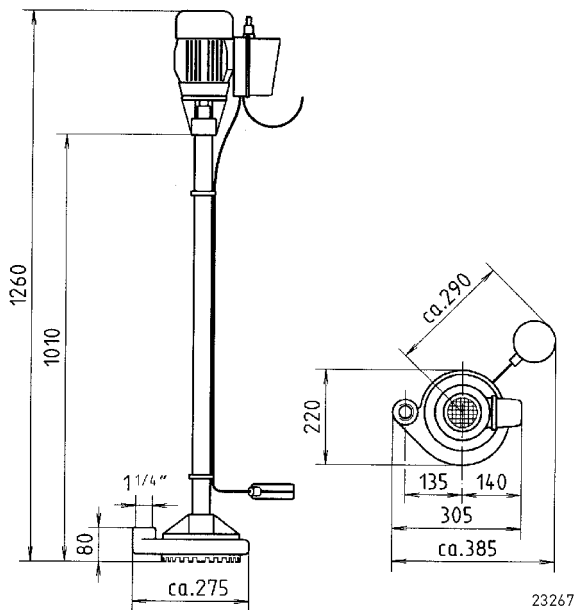
ELEKTRISCHE DATEN

Schaltung	mit Schaltautomatik	Isolierstoffklasse	F
Motorleistung P2	0,37 kW	Wicklungsthermostat	ja
Netzleitung	1,5m H05VV-F	Motorschutz	integriert
Schutzart	IP 44		

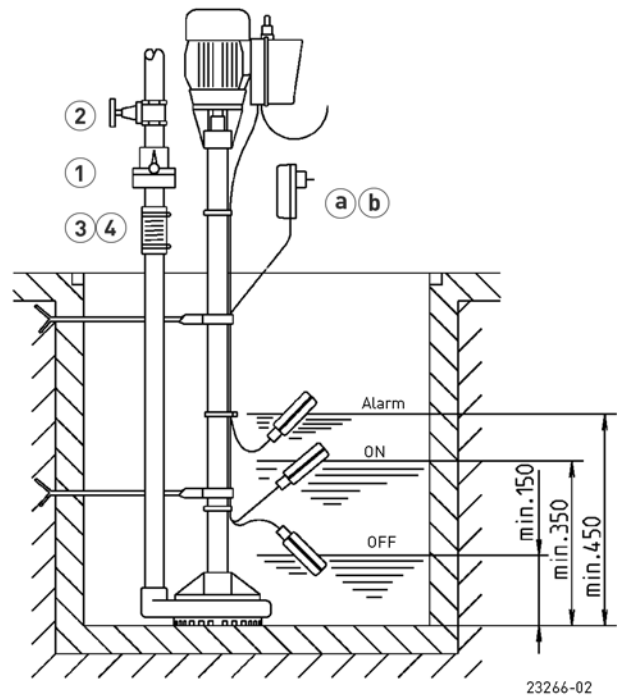
J 67

Typ	Art.-Nr.	Spannung	Motorleistung P1	Strom	Adern	Stecker
J 67 ET	JP09153	1/N/PE~230 V	0,56 kW	2,7 A	3G1,0	Schuko
J 67 DT	JP09154	3/N/PE~400 V	0,60 kW	1,2 A	5G1,5	CEE

Hauptmaße J 67 (mm)



Einbaubeispiel Schacht min. 40 x 40 cm



J 67

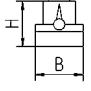
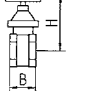
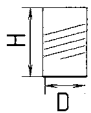

STÄNDERPUMPEN

Bei Einsatz unterhalb der Rückstauenebene ist nach EN 12056 das Druckrohr elastisch anzuschließen und mit einer Schleife über die örtlich festgelegte Rückstauenebene zu führen. Zudem ist der Einbau einer EN 12050-4 geprüften Rückschlagklappe vorgeschrieben. Wir

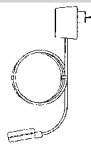
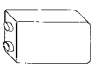
empfehlen zusätzlich eine Alarmanlage für die Überwachung.

Bei Verwendung einer Abdeckplatte ist die Verschraubung außerhalb des Schachtes anzubringen und eine Lüftung vorzusehen.

ZUBEHÖR MECHANISCH

				Art.-Nr.	
	① Rückschlagklappe	R32 EN 12050-4	1¼" (DN 32), PN 4	90x90 (HxB)	JP09739
	② Absperrschieber		1¼" (DN 32), PN 16	110x60 (HxB)	JP44785
	③ Elastische Verbindung		1¼" (DN 32), PN 3	100x42 (HxD)	JP44773
	④ Schelle		1¼"		JP44765

ZUBEHÖR ELEKTRISCH

				Art.-Nr.
	a Alarmgeber	AG3	Tauchschalter, netzabhängig, potentialfreier Kontakt, 3 m Ltg.	JP44891
		AG10	Tauchschalter, netzabhängig, potentialfreier Kontakt, 9,5 m Ltg.	JP44892
	Waschmaschinenstopp	AW3	Tauchschalter, netzabhängig, 3 m Ltg.	JP44895
	b Akku		für netzunabhängigen Alarm	JP44850

J 67

STÄNDERPUMPEN