

US 73 EX- US 103 EX

EX-GESCHÜTZTE SCHMUTZWASSERPUMPEN

- Stationär einsetzbar
- 30 mm freier Durchgang
- Kontrollierbare Ölkammer
- Drehrichtungsunabhängige
- SiC-Gleitringdichtung
- Austauschbare, längswasserdicht vergossene Leitungseinführung



BESCHREIBUNG

Die robusten Tauchpumpen US 73 Ex und US 103 Ex werden zur Förderung von faserführendem oder stark verunreinigtem Schmutzwasser mit Beimengungen bis 30 mm Korngröße (ohne Steine) aus Sammelschächten, Gruben und sonstigen explosionsgefährdeten Räumen eingesetzt. Als explosionsgefährdete Räume gelten u.a. alle Zugangs- und Sammelstellen, die mit dem Kanalnetz verbunden sind wie z.B. mit Fahrzeugen bestandene Flächen.

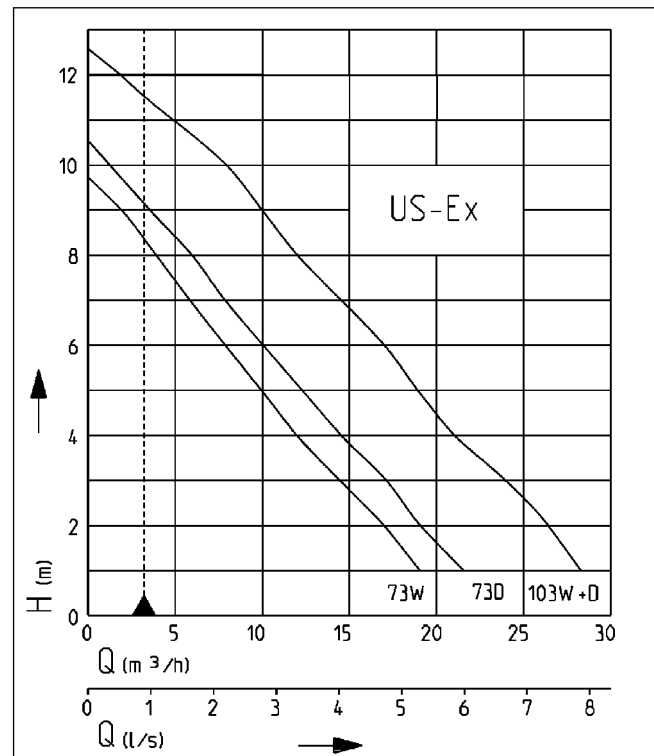
Ex-Kennzeichnung Ex II 2 G EX d IIB T4

Das niedrige Gewicht und die geringen Abmessungen erleichtern den Einsatz für solche speziellen Abwässer und erfordern mit diesen Pumpen nur noch geringen Aufwand.

Die Pumpen sind für den stationären Einsatz geeignet. Beim Einsatz in tiefen Schächten empfehlen wir unser Gleitrohrsystem GR 40, mit dem die Pumpen problemlos zur Wartung oder Sichtkontrolle aus dem Schacht gezogen werden können. Eine kontrollierbare Ölkammer und eine verschleißfeste Spezial-Gleitringdichtung sorgen für eine lange Lebensdauer der Pumpen. Zur automatischen Überwachung der Ölkammer können Sie zusätzlich eine Dichtungskontrolle einsetzen.

Den Ex-Vorschriften entsprechend sind diese Pumpen mit Wicklungsthermostaten ausgerüstet und können nur mit entsprechenden Steuerungen (siehe Zubehör) betrieben werden.

LEISTUNG



| Typ | Förderhöhe H [m] | 1 | 2 | 3 | 4 | 5 | 6 | 7 | 8 | 9 | 10 | 12 |
|---------------|----------------------|----|----|----|----|----|----|----|----|----|----|----|
| US 73 E Ex | Fördermenge Q [m³/h] | 19 | 17 | 15 | 12 | 10 | 8 | 6 | 4 | 2 | | |
| US 73 D Ex | | 22 | 20 | 17 | 15 | 12 | 10 | 8 | 6 | 4 | | |
| US 103 E/D Ex | | 28 | 26 | 23 | 21 | 19 | 17 | 15 | 12 | 10 | 8 | 2 |

Konstruktionsänderungen vorbehalten - Leistungstoleranz nach ISO 9906

Entsprechend EN 12056 muss die Mindestfließgeschwindigkeit in der Druckleitung 0,7 m/s betragen. Diese Vorgabe ist als Einsatzgrenze (gestrichelt) im 0-H-Diagramm eingezeichnet.



US 73 EX- US 103 EX

EX-GESCHÜTZTE SCHMUTZWASSERPUMPEN

LIEFERUMFANG

Anschlussfertige Pumpe nach EN 12050 mit 10 m Leitung

MECHANISCHE DATEN

| | | | |
|-----------------------|----------------------------|-------------------|-------------------|
| Pumpe | vertikal einstufig | Trockenlaufsicher | ja |
| Ex-Schutz | mit Ex-Schutz | Welle | Edelstahl |
| Freier Durchgang | 30 mm | Laufgrad | Freistromrad, GFK |
| Lager | Kugellager, fettgeschmiert | Motorgehäuse | Grauguss |
| Dichtung motorseitig | 2-fach Wellendichtring | Überflutbar | ja |
| Ölkammer | ja | Druckabgang | IG 1 1/2" |
| Dichtung mediumseitig | SiC Gleitringdichtung | | |

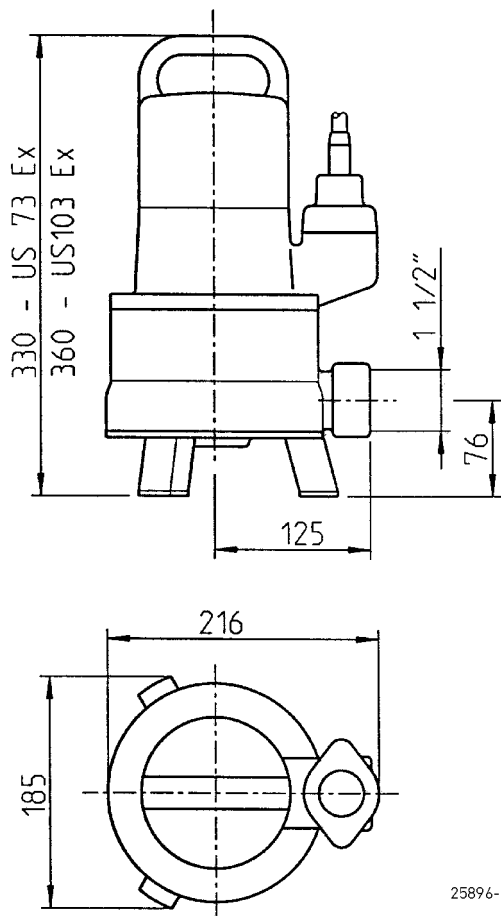
ELEKTRISCHE DATEN

| | | | |
|-------------|-------------|---------------------|------|
| Netzleitung | 10m H07RN-F | Isolierstoffklasse | F |
| Adern | 6G1,5 | Wicklungsthermostat | ja |
| Schutzart | IP 68 | Stecker | ohne |

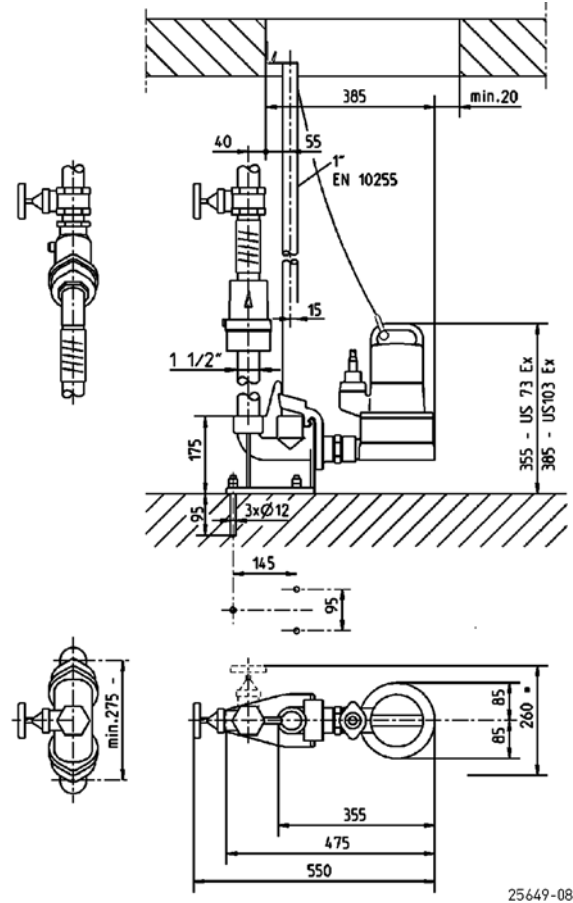
US 73 EX- US 103 EX

| Typ | Art.-Nr. | Spannung | Motorleistung | | Strom | Gewicht |
|-------------|----------------|--------------|---------------|---------|-------|---------|
| | | | P1 | P2 | | |
| US 73 E Ex | JP09292 | 1/N/PE~230 V | 0,83 kW | 0,50 kW | 3,9 A | 19,0 kg |
| US 73 D Ex | JP00595 | 3/PE~400 V | 0,85 kW | 0,60 kW | 1,4 A | 19,0 kg |
| US 103 E Ex | JP09294 | 1/N/PE~230 V | 1,37 kW | 0,98 kW | 6,0 A | 21,5 kg |
| US 103 D Ex | JP09293 | 3/PE~400 V | 1,36 kW | 1,06 kW | 2,4 A | 21,5 kg |

Hauptmaße US 73 Ex und US 103 Ex (mm)



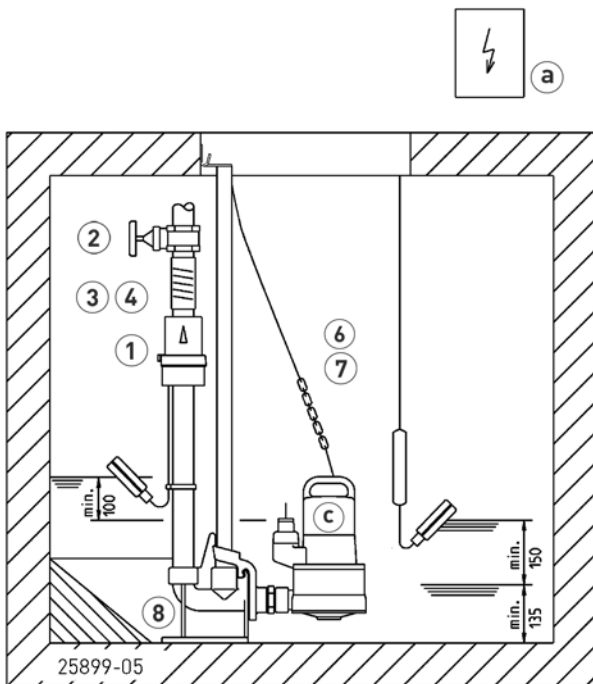
Hauptmaße mit GR 40 (mm)



US 73 EX- US 103 EX

EX-GESCHÜTZTE SCHMUTZWASSERPUMPEN

Einbaubeispiel Einzelanlage (GR)

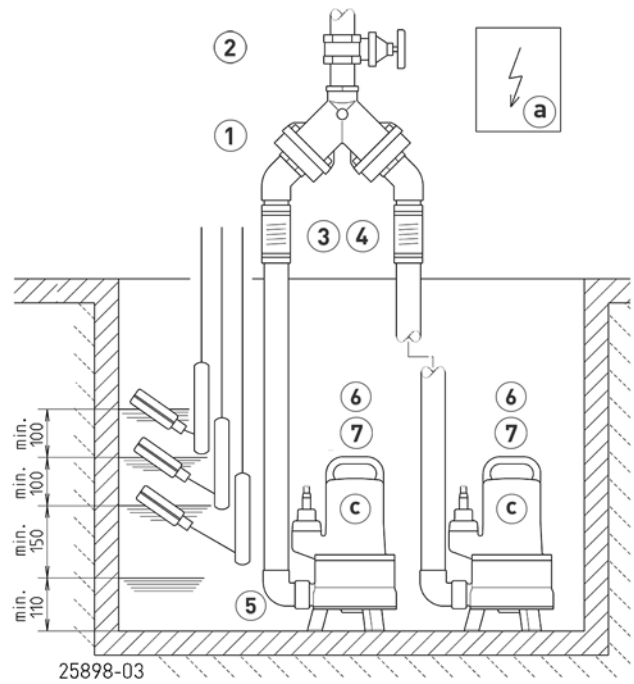


Einzelanlage 1/2" mit GR 40: Schacht min. 40x60 cm
 Einzelanlage 1/2" ohne GR: Schacht min. 40x40 cm

Doppelanlage 1/2" mit GR 40: Schacht min. 60x60 cm
 Doppelanlage 1/2" ohne GR: Schacht min. 40x60 cm

Bei Einsatz unterhalb der Rückstauenebene ist nach EN 12056 das Druckrohr elastisch anzuschließen und mit einer Schleife über die örtlich festgelegte Rückstauenebene zu führen.

Einbaubeispiel Doppelanlage



Zudem ist der Einbau einer EN 12050-4 geprüften Rückschlagklappe vorgeschrieben. Wir empfehlen zusätzlich eine Alarmanlage für die Überwachung.

Nach EN 12056-4 Abs. 5.1 ist in Anlagen, bei denen die Abwasserableitung nicht unterbrochen werden darf, eine automatische Reservepumpe oder eine Doppelanlage einzubauen.

Steuerung in trockenem Raum montieren.

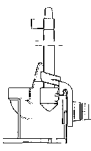
ZUBEHÖR MECHANISCH

| | Art.-Nr. | | |
|---------------------------------------|--|---------------|----------------------------------|
| <p>① Rückschlagklappe</p> | | | |
| R40 EN 12050-4 | 1/2" (DN 40), PN 4 | 150x120 (HxB) | JP00317 |
| DR 40 EN 12050-4 | 1/2" (DN 40), PN 4 | 200x280 (HxB) | JP09155 |
| <p>Kugelrückschlagventil</p> | | | |
| KE40 EN 12050-4 | 1/2" (DN 40), PN 6 | 170x125 (HxB) | JP47974 |
| <p>② Absperrschieber</p> | Messing, 1/2" (DN 40), PN 16 | 125x60 (HxB) | JP44786 |
| <p>③ Elastische Verbindung</p> | 1/2" (DN 40), PN 4 | 120x50 (HxD) | JP44777 |
| <p>④ Schelle</p> | 1/2" | | JP44763 |
| <p>⑤ Winkel</p> | 1/2" | | JP45953 |
| <p>⑥ Kette</p> | geprüft, 2,5 m, 320 kg, 5 Aufhängeglieder (EN 818 mod.) geprüft, 5,0 m, 320 kg, 8 Aufhängeglieder (EN 818 mod.) | | JP45901 JP45902 |


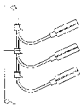

US 73 EX- US 103 EX

EX-GESCHÜTZTE SCHMUTZWASSERPUMPEN

ZUBEHÖR MECHANISCH

| | | | Art.-Nr. |
|---|----------|----------------------------------|----------|
|  | 7 | Trageschlaufe mit Schäkel | JP45168 |
| | 8 | Gleitrohrsystem GR 40 | JP25592 |
| | | Gleitrohr 1" 1500 mm | JP48937 |
| | | Gleitrohr 1" 2000 mm | JP48938 |
| | | Gleitrohr 1" 2500 mm | JP48939 |
| | | Gleitrohr 1" 3000 mm | JP48940 |

ZUBEHÖR ELEKTRISCH

| | | | Art.-Nr. |
|---|--------------------------------------|--|----------|
|  | a | Steuerung für Einzelanlagen | |
| | | Steuerung AD 4 XE für US 73E EX | JP25901 |
| | | Steuerung AD 8 XE für US 103E EX | JP25902 |
| | | Steuerung AD 23 X für US 73D EX | JP09754 |
| | Steuerung AD 25 X für US 103D EX | JP09683 | |
| | Steuerung für Doppelanlagen | | |
| | Steuerung BD 23 X für US 73 D EX | JP09755 | |
| | Steuerung BD 25 X für US 103 D EX | JP09681 | |
|  | | Niveaugeber | |
| | | Tauchschalterpaket AmG | JP16719 |
| | | Tauchschalterpaket BmG 3 Tauchschalter 9,5 m mit Gewichten | JP16726 |
| | | Hilfsschaltgerät ExH-A für Ex-Pumpen | JP16720 |
| | Hilfsschaltgerät ExH-B für Ex-Pumpen | JP00295 | |
|  | b | Niveaugeber | |
| | | Trockenlaufschutz | JP44603 |
| | c | Dichtungskontrolle DKG Ex für ex-geschützte Pumpen | JP00249 |