

JUNG PUMPEN HEBEFIX PLUS SCHMUTZWASSERHEBEANLAGEN

- Ein Gerät für Vorwand- oder Direktanschluss
- Steckerfertig
- Integrierte Entlüftung für zuverlässigen Pumpenbetrieb
- Spüleinrichtung gegen Ablagerungen im Behälter
- Leise
- Laufzeitüberwachung mit akustischem Alarm und potentialfreiem Meldekontakt
- Wartungsfreundlich
- Hochwertiger Kunststoffbehälter (ABS)



EINSATZ

Die Schmutzwasserhebeanlage Hebefix plus ist ein leicht zu installierendes Gerät zur Entsorgung von fäkalienfreien Abwässern oberhalb oder unterhalb der Rückstauenebene. Dank seiner geringen Behältertiefe passt der Hebefix plus in alle handelsüblichen Vorwandssysteme. Sein schönes Design sowie durchdachte Technik erlauben aber auch den Anschluss direkt unter einem Waschbecken oder an einem anderen Ort. Angeschlossen werden können alle Grauwasserspender, d.h. Handwaschbecken, Dusche, Badewanne, Spüle, Waschmaschine, Haushaltspülmaschine u.a.

Das Fördergut wird von der Anlage durch eine klein dimensionierte Druckleitung (links oder rechts) zur nächstliegenden Falleitung gepumpt.

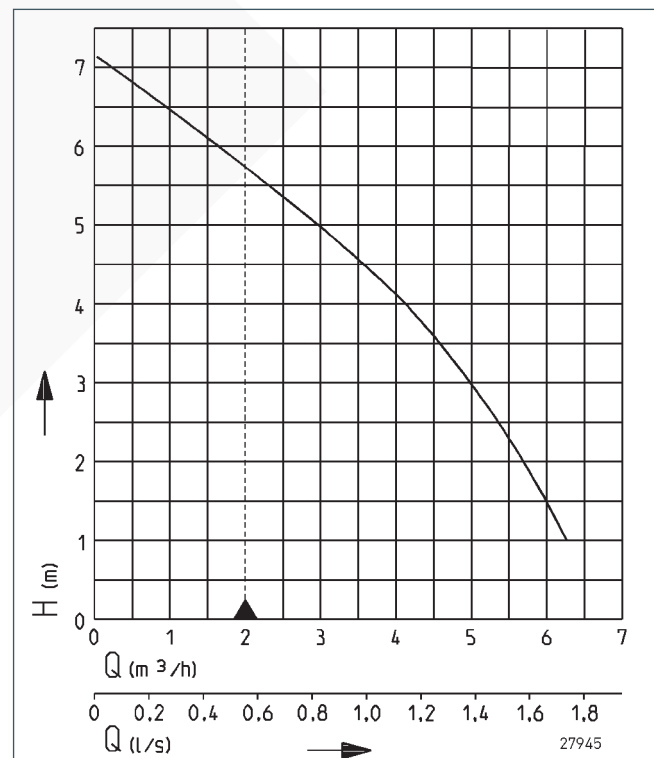
Der Hebefix plus kann überall dort eingesetzt werden, wo bei Renovierungs- oder Umbauarbeiten ein zusätzliches Bad oder eine Küche gewünscht wird. Im Bad ergänzt dieses Produkt hervorragend den WCfix, an den nach EN 12050-3 keine Badewanne oder Waschmaschine angeschlossen werden darf.

Der Hebefix plus besitzt eine integrierte Laufzeitüberwachung mit akustischem Alarm und potentialfreiem Meldekontakt.

Das Gerät wird mit eingebauter Pumpe (U3-Variante) geliefert, ist steckerfertig zum Anschluss an eine Schukosteckdose vorbereitet und arbeitet vollautomatisch, sobald das Abwasser zufließt. Bei Installation in Bade- und Duschräumen sind die entsprechenden VDE-Vorschriften zu beachten.

Für die Montage und für Wartungsarbeiten an der Anlage ist eine ausreichend große Revisionsöffnung vorzusehen (Zubehör). Die Anlage entspricht den Forderungen der EN 12050.

LEISTUNG



Typ	Förderhöhe H [m]	1	2	3	4	5	6
Hebefix plus	Fördermenge Q [m³/h]	6,5	5,5	5,0	4,0	3,0	1,5

Konstruktionsänderungen vorbehalten - Leistungstoleranz nach ISO 9906

Entsprechend EN 12056 muss die Mindestfließgeschwindigkeit in der Druckleitung 0,7 m/s betragen. Diese Vorgabe ist als Einsatzgrenze (gestrichelt) im Q-H-Diagramm eingezeichnet.



JUNG PUMPEN HEBEFIX PLUS

SCHMUTZWASSERHEBEANLAGEN

LIEFERUMFANG

Behälter inkl. Pumpe nach EN 12050, anschlussfertig mit Leitung und Stecker, Verbindungsmanschetten, Abgangs-

krümmer, Rückschlagklappe 1 1/4", Übergangsnippel, Behälterlüftung mit Aktivkohlefilter, Schellen und Befestigungsmaterial.

MECHANISCHE DATEN

Pumpe	vertikal einstufig	Lauftrad	Freistromrad, Kunststoff
Freier Durchgang	10 mm	Motorgehäuse	Edelstahl
Lager	Kugellager, fettgeschmiert	Pumpengehäuse	Kunststoff
Dichtung motorseitig	Wellendichtring	Überflutbar	ja
Ölkammer	ja	Druckabgang	DN 32
Dichtung mediumseitig	Wellendichtring	Gewicht	7 kg
Welle	Edelstahl	Behältervolumen	19 l

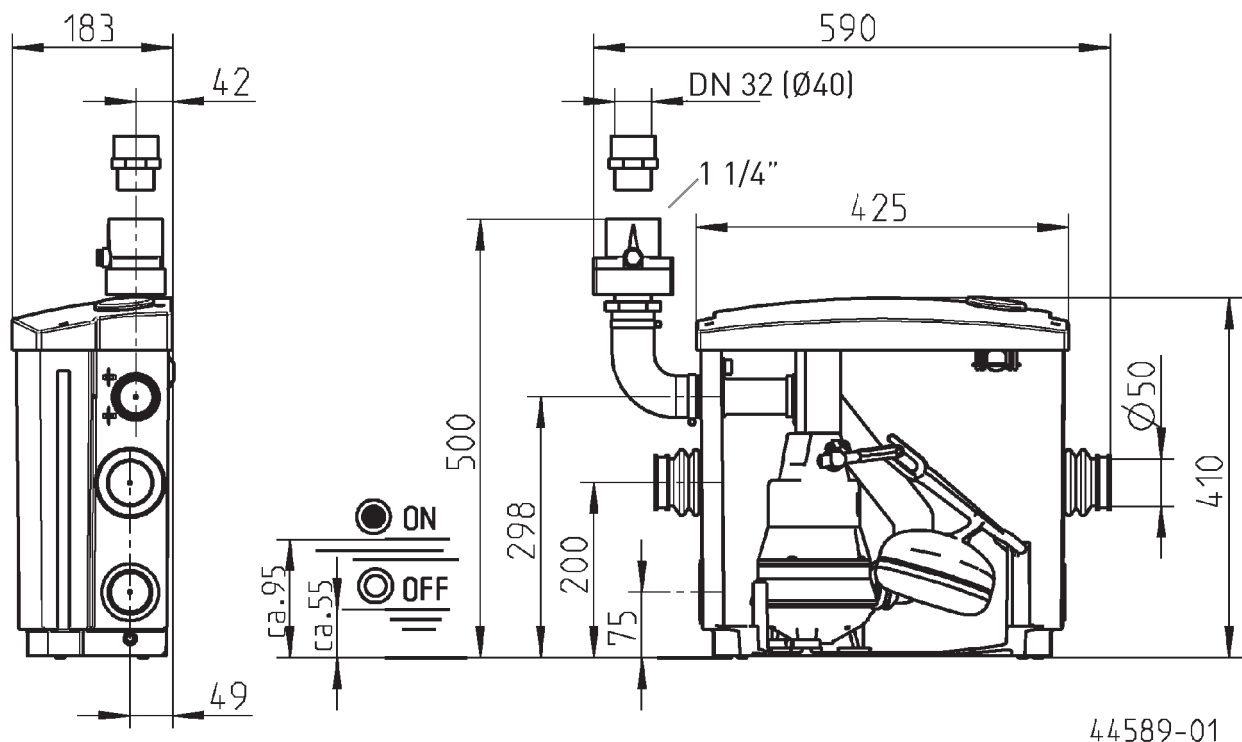
ELEKTRISCHE DATEN

Spannung	1/N/PE~230 V	Adern	4G0,75
Motorleistung P1	0,32 kW	Schutzart	IP 68
Motorleistung P2	0,2 kW	Isolierstoffklasse	B
Strom	1,4 A	Motorschutz	in der Wicklung
Netzleitung	1,5m H07RN-F	Stecker	Schuko

HEBEFIX PLUS

Typ	Art.-Nr.
Hebefix plus	JP44544

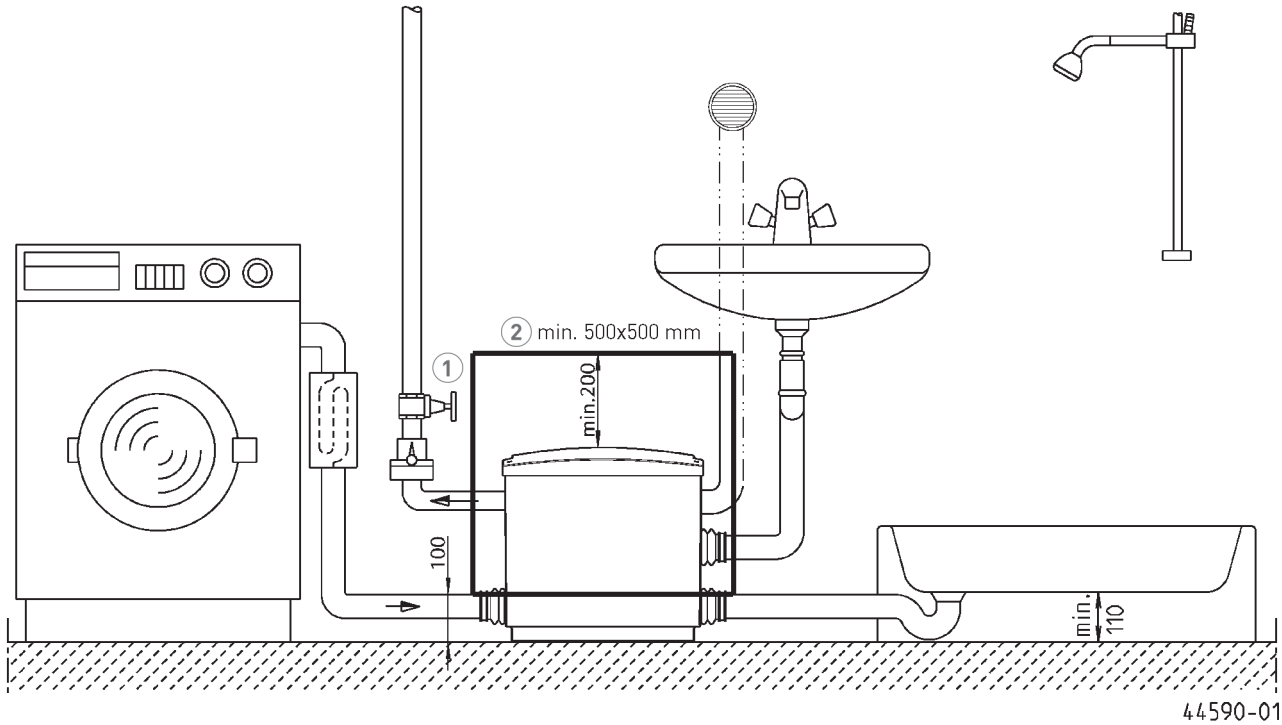
Hauptmaße Hebefix plus (mm)



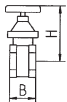
JUNG PUMPEN HEBEFIX PLUS

SCHMUTZWASSERHEBEANLAGEN

Einbaubeispiel



ZUBEHÖR MECHANISCH

				Art.-Nr.
	① Absperrschieber	1¼" (DN 32), PN 16	110x60 (HxB)	JP44785
	② Montagekit	Größe flexibel an Fliesenbild anpassbar		JP41075

JUNG PUMPEN HEBEFIX PLUS

SCHMUTZWASSERHEBEANLAGEN