

## MULTICUT 08

### ABWASSERPUMPEN



- Schneidrotor mit Rührwirkung
- Steckbare Kabelverbindung
- Außenliegendes, nachstellbares Schneidwerk
- Kontrollierbare Ölkammer
- Eingebauter Motorschutz
- Drehrichtungsunabhängige SiC-Gleitringdichtung
- Längswasserdicht vergossene Leitungseinführung
- Ex-Ausführung: Laufrad und tauschbare Schleißplatte aus GFK

### BESCHREIBUNG

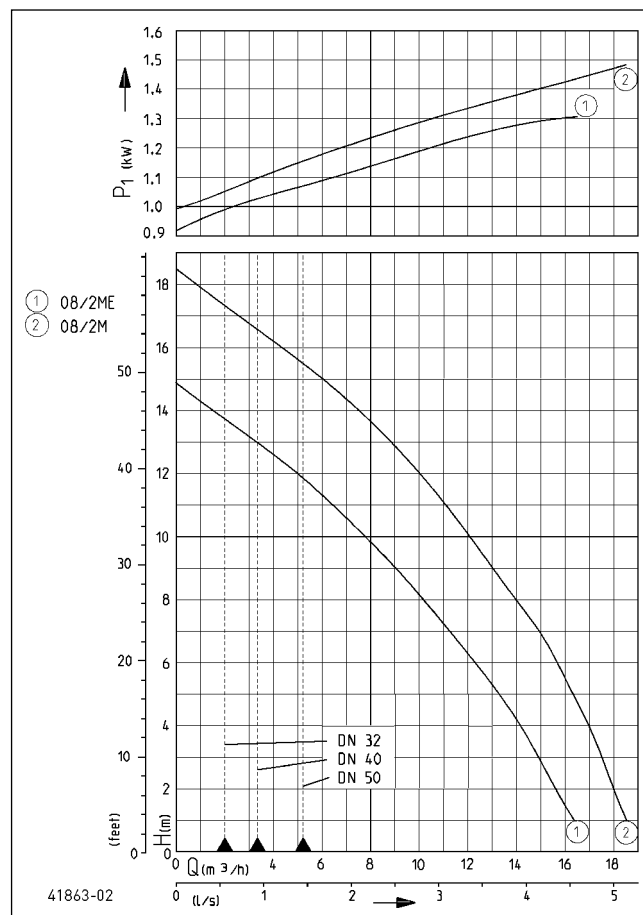
Tauchpumpen mit dem Schneidsystem Multicut werden stationär zur Rückstausicherung von Einzelhäusern eingesetzt. Sie sind für die Förderung von häuslichen Abwässern mit den üblichen Beimengungen (EN 12056, DIN 1986-3) geeignet.

Zur Förderung aus Schächten, die mit dem öffentlichen Kanalnetz verbunden sind, müssen ex-geschützte Tauchpumpen eingesetzt werden. Bedingt durch das vorgeschaltete Schneidsystem darf die Druckleitung ab DN 32 ausgelegt – ohne Schneidsystem min. DN 80 – und geländeparallel verlegt werden.

Betriebsarten bis 40° C Mediumtemperatur: Motor eingetaucht: Dauerbetrieb S1, Motor aufgetaucht: Aussetzbetrieb S3 (z.B. 30% = 3 min. Betrieb, 7 min. Pause).

Das außen liegende Schneidsystem Multicut gewährleistet maximale Betriebssicherheit bei hervorragenden Fördereigenschaften. Ausgestattet mit einer Schneidplatte aus gehärtetem Edelstahl und einem Dreikantmesser zerkleinert es mit mehr als 67.000 Schneidvorgängen pro Minute grobe Beimengungen im Abwasser, bevor diese in die Pumpenhydraulik gelangen können. Feststoffe, die nicht gefördert werden können, werden vom Schneidrotor bereits außerhalb der Pumpe abgewiesen. Speziell angeordnete Nuten auf der Schneidplatte sorgen für zusätzliche Sicherheit, da sich die Schneideinheit während der Förderung permanent selbst reinigt.

### LEISTUNG



Typ	Förderhöhe H [m]	1	2	3	4	5	6	7	8	9	10	11	12	13	14	15	16
08/2 ME/MES	Fördermenge Q [m³/h]	16,5	15,5	15,0	14,0	13,0	12,0	11,0	10,0	9,0	7,5	6,5	5,0	3,5	1,5		
08/2 M/MS		18,5	18,0	17,5	17,0	16,5	15,5	15,0	14,0	13,0	12,0	11,0	10,0	9,0	7,5	6,0	4,5

Konstruktionsänderungen vorbehalten - Leistungstoleranz nach ISO 9906

Entsprechend EN 12056 muss die Mindestfließgeschwindigkeit in der Druckleitung 0,7 m/s betragen. Diese Vorgabe ist als Einsatzgrenze (gestrichelt) im 0-H-Diagramm eingezeichnet.



# MULTICUT 08

## ABWASSERPUMPEN

### LIEFERUMFANG

Anschlussfertige Pumpe nach EN 12050 mit 10 m Leitung und CEE-Stecker 16 A (Typ M + MS) bzw. Schuko-Stecker (Typ ME + MES).

Bei Pumpen mit Schaltautomatik gehören die Standfüße zum Lieferumfang. Als Ex-Pumpe mit 10m Leitung ohne Stecker. Vollständiger Motorschutz nur in Verbindung mit entsprechenden Steuerungen (siehe Zubehör).

### MECHANISCHE DATEN

Pumpe	vertikal einstufig	Trockenlaufsicher	ja
Lager	Kugellager, fettgeschmiert	Lauftrad	Freistromrad, GFK
Dichtung motorseitig	2-fach Wellendichtring	Pumpengehäuse	Grauguss
Ölkammer	ja	Überflutbar	ja
Dichtung mediumseitig	SiC Gleitringdichtung	Druckabgang	DN 32

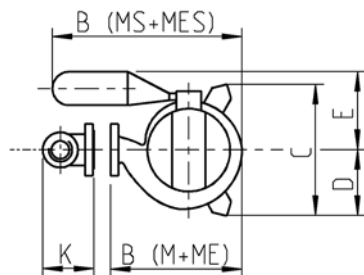
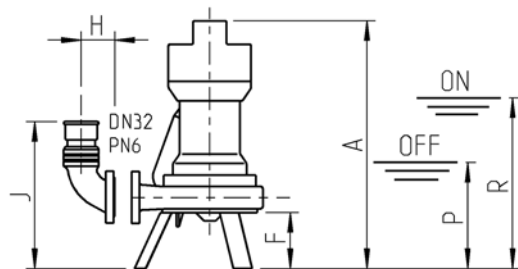
### ELEKTRISCHE DATEN

Netzleitung	10m H07RN-F	Wicklungsthermostat	ja
Schutzart	IP 68		

### MULTICUT 08

Typ	Art.-Nr.	Spannung	Motorleistung P1	Motorleistung P2	Strom	Adern	Motorschutz	Stecker	S3	Motorgehäuse	Gewicht
<b>ohne Schaltung</b>											
08/2 ME	JP09312	1/N/PE~230 V	1,37 kW	0,98 kW	6,0 A	3G1,0	im Motor	Schuko	10 %	Edelstahl	16,2 kg
08/2 M	JP09945	3/PE~400 V	1,65 kW	1,24 kW	2,8 A	4G1,0	im Motor	CEE-16A	10 %	Edelstahl	16,5 kg
08/2 M, Ex	JP42768	3/PE~400 V	1,65 kW	1,24 kW	2,8 A	6G1,5	mit Steuerung	ohne	35 %	Grauguss	28,0 kg
<b>mit Schaltautomatik</b>											
08/2 MES	JP09313	1/N/PE~230 V	1,37 kW	0,98 kW	6,0 A	3G1,0	im Motor	Schuko	10 %	Edelstahl	16,6 kg
08/2 MS	JP09946	3/PE~400 V	1,65 kW	1,24 kW	2,8 A	4G1,0	im Motor	CEE-16A	10 %	Edelstahl	17,2 kg

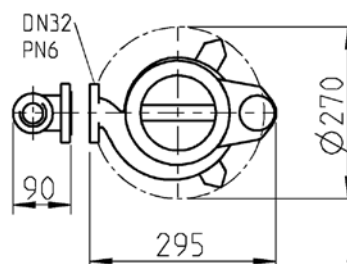
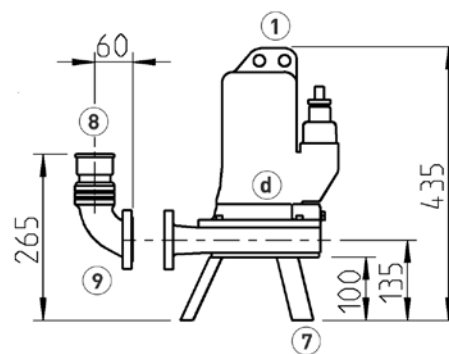
### Hauptmaße 08/2 M (mm)



25981-09

Typ	A	B	C	D	E	F	G	H	J	K	P	R
08/2M +ME	445	235	230	-	-	100	128	60	265	90	-	-
08/2MS+MES	445	340	-	115	140	100	128	60	265	90	190	305

### Hauptmaße 08/2 M, EX (mm)

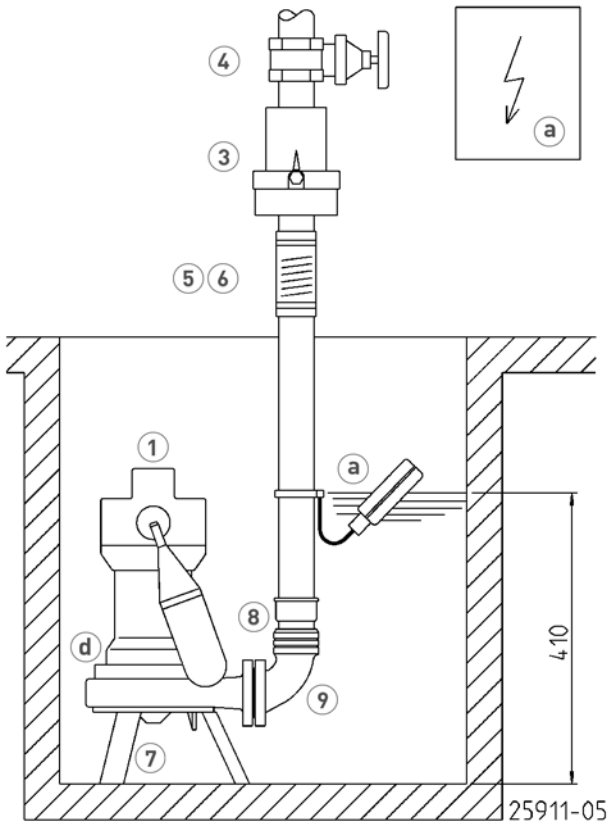


43067-02

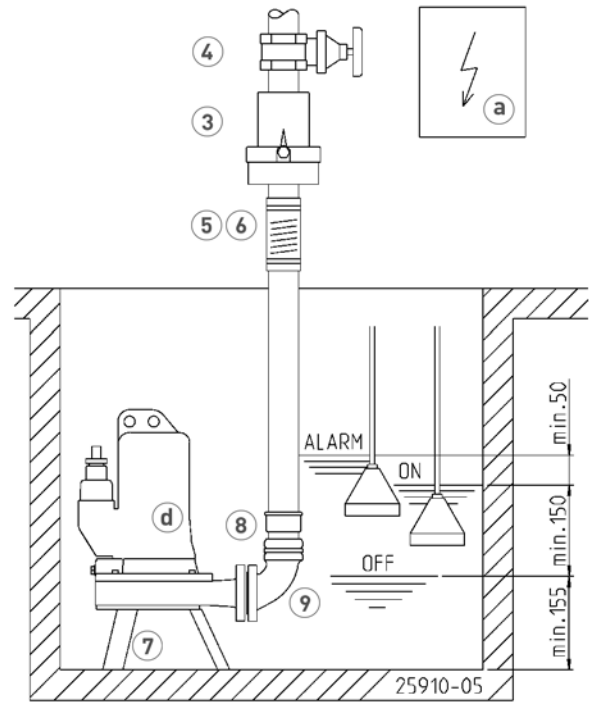
# MULTICUT 08

## ABWASSERPUMPEN

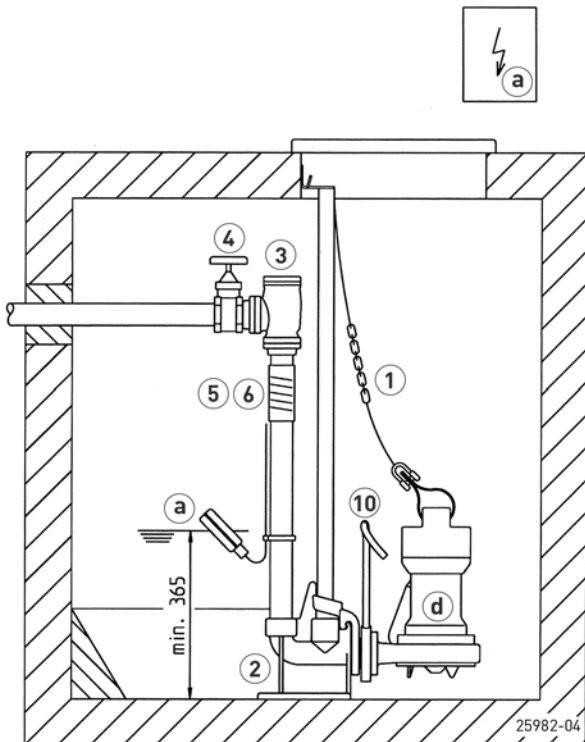
Einbaubeispiel Standfuß



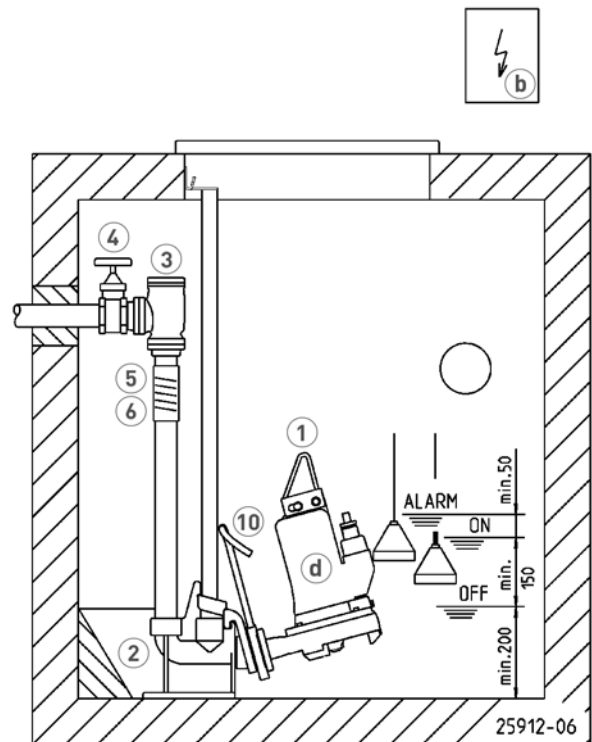
Einbaubeispiel Standfuß EX



Einbaubeispiel Gleitrohrsystem



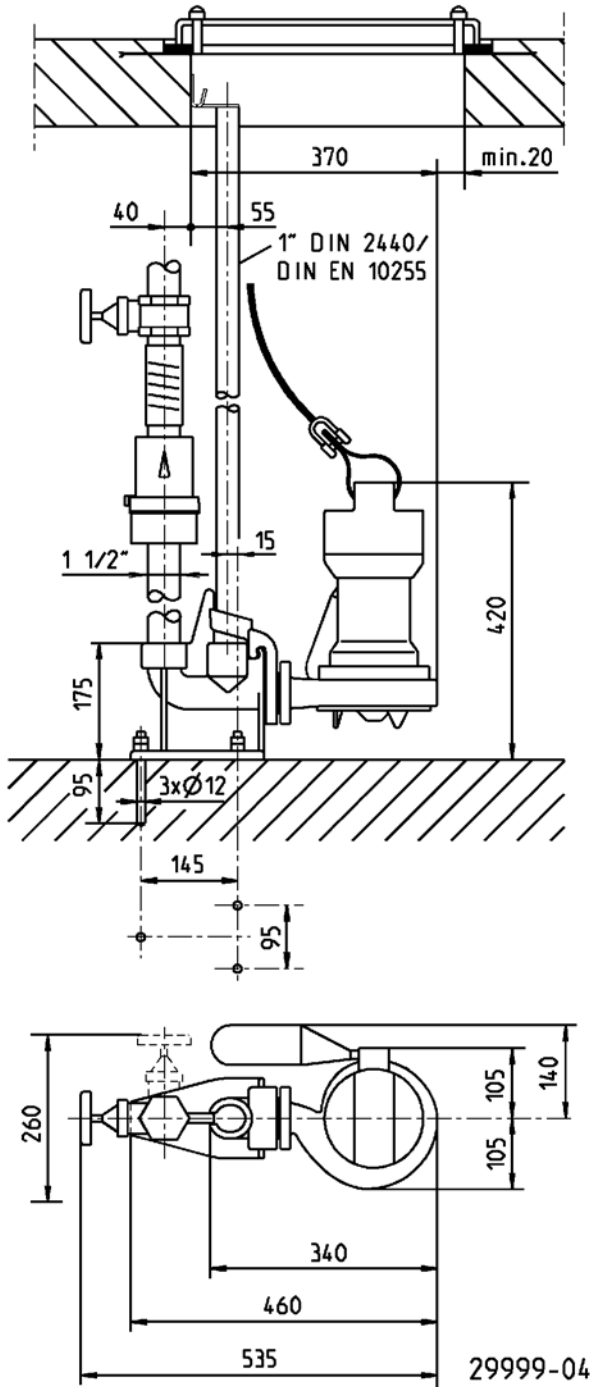
Einbaubeispiel Gleitrohrsystem EX



# MULTICUT 08

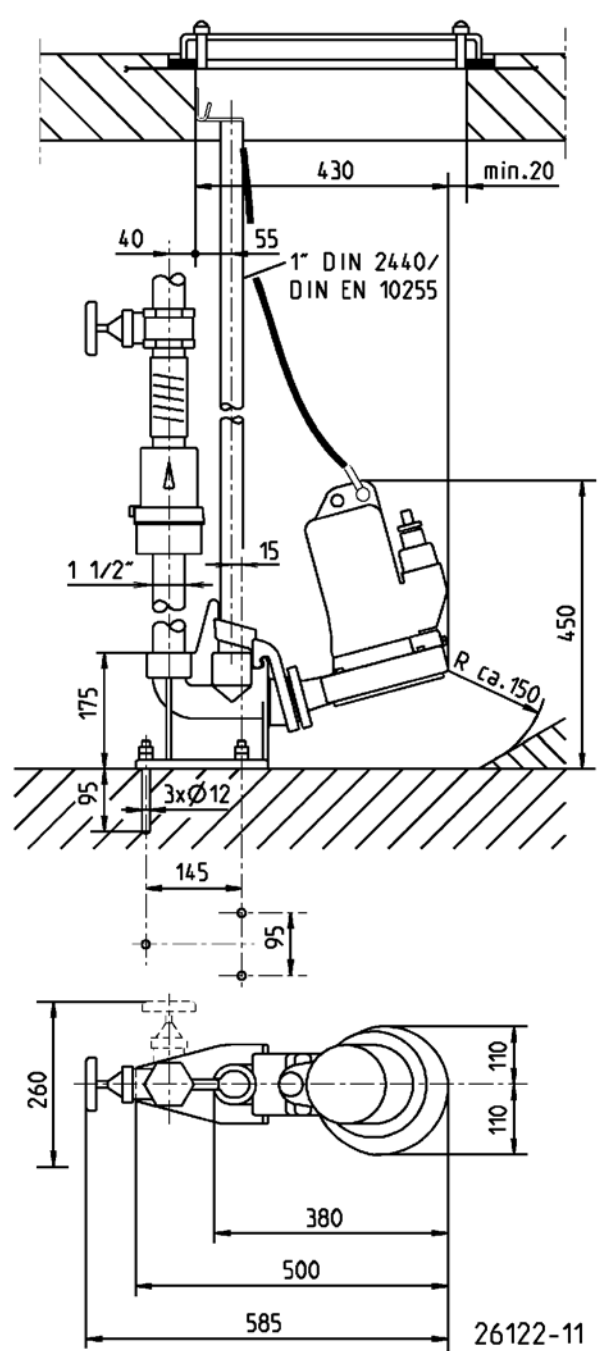
## ABWASSERPUMPEN

Einbaubeispiel Gleitrohrsystem



Einzelanlage - Mindestgröße Schacht (cm)  
ohne GR: 40x40  
mit GR und Rückschlagklappe: 40x65  
mit GR und Kugelventil: 40x65

Einbaubeispiel Gleitrohrsystem EX



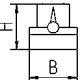
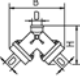
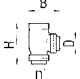
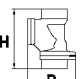
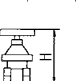
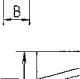





Doppelanlage - Mindestgröße Schacht (cm)  
ohne GR und Rückschlagklappe, Rückschlagventil: 60x60  
ohne GR und Kegeleckventil: 60x80  
mit GR und Doppelrückschlagklappe: 60x60  
mit GR und Rückschlagklappe oder -Ventil: 65x85

# MULTICUT 08

## ABWASSERPUMPEN

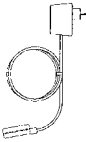

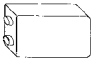

### ZUBEHÖR MECHANISCH

			Art.-Nr.
	<b>① Kette</b>	geprüft, 2,5 m, 320 kg, 5 Aufhängeglieder (EN 818 mod.) geprüft, 5,0 m, 320 kg, 8 Aufhängeglieder (EN 818 mod.) geprüft, 7,5 m, 320 kg, 11 Aufhängeglieder (EN 818 mod.) Schäkel, geprüft, 630 kg, Edelstahl Pumpenaufhängung (08 Ex - 100...)	JP45901 JP45902 JP47365 JP45904 JP45925
	<b>Trageschlaufe</b>	mit Schäkel	JP45168
	<b>② Gleitrohrsystem</b>		
	GR 35	1½" Innengewinde für Multicut-Pumpen	JP14094
	GR 35	1½" Innengewinde für Multicut 08 ohne Exschutz	JP29953
	Gleitrohr 1"	1500 mm	JP48937
	Gleitrohr 1"	2000 mm	JP48938
	Gleitrohr 1"	2500 mm	JP48939
	Gleitrohr 1"	3000 mm	JP48940
	<b>③ Rückschlagklappe</b>		
	R40 EN 12050-4	1½" (DN 40), PN 4	150x120 (HxB) JP00317
	DR 40 EN 12050-4	1½" (DN 40), PN 4	200x280 (HxB) JP09155
	R50 EN 12050-4	2" (DN 50), PN 4	150x120 (HxB) JP00326
	<b>Kugelrückschlagventil</b>		
	KE40 EN 12050-4	1½" (DN 40), PN 6	170x125 (HxB) JP47974
	K50 EN 12050-4	2" (DN 50), PN 6	185x155 (HxB) JP44782
	<b>④ Absperrschieber</b>	Messing, 1½" (DN 40), PN 16 Edelstahl, 1½" (DN 40), PN 16 Messing, 2" (DN 50), PN 16	125x60 (HxB) JP44786 125x80 (HxB) JP48403 140x70 (HxB) JP44787
	<b>⑤ Elastische Verbindung</b>	1½" (DN 40), PN 4 2" (DN 50), PN 4	120x50 (HxD) JP44777 150x63 (HxD) JP44775
	<b>⑥ Schelle</b>	1½" 2"	JP44763 JP44764
	<b>⑦ Standfüße</b>	(bei 08/2 MS und MES im Lieferumfang)	JP44759
	<b>Halteblech</b>	in Verbindung mit Staudruck-Niveaugeber	JP23100
	<b>⑧ Reduziermuffe</b>	1¼"-1½" 1¼"-2" 1½"-2" für Gleitrohr GR 35	JP44769 JP44772 JP44776
	<b>⑨ Rohranschluss</b>	1¼" (Innengewinde)	JP16870
	<b>⑩ Spülrohr</b>	Typ I-M Edelstahl mit Anschlussflansch (nicht im PKS-B 800) Typ 0 08 Ex, 20/2	JP40333 JP45408

# MULTICUT 08

## ABWASSERPUMPEN

### ZUBEHÖR ELEKTRISCH

			Art.-Nr.
	<b>a Alarmgeber</b>		
	AG3	Tauchschalter, netzabhängig, potentialfreier Kontakt, 3 m Ltg.	JP44891
	AG10	Tauchschalter, netzabhängig, potentialfreier Kontakt, 9,5 m Ltg.	JP44892
	<b>b Steuerung für Einzelanlagen</b>		
	Steuerung AD 00 E	230 V	JP00289
	Steuerung HIGHLOGO 1-00 E	230 V	JP47987
	Steuerung AD 25 ExM, TLS	400 V	JP43159
	Steuerung HIGHLOGO 1-25 LC	400 V	JP47984
	<b>Steuerung für Doppelanlagen</b>		
	Steuerung BD 00 E	230 V, für Pumpen U3-U6, US 62-105, UV 300, 08/2 ME	JP45735
	+ Staudruck-Niveaugeber		JP17101
	Steuerung HIGHLOGO 2-00 E	230 V	JP47996
	Steuerung BD 25 ExM, TLS	400 V	JP43165
	Steuerung HIGHLOGO 2-25 LC	400 V	JP47993
	<b>Niveaugeber</b>		
	+ Staudruckmodul		JP26196
	+ Staudruckmodul		JP26196
	+ Staudruck-Niveaugeber		JP17101
	<b>c Akku</b>	für netzunabhängigen Alarm	JP44850
	<b>d Dichtungskontrolle</b>	DKG	JP44900
		DKG Ex für ex-geschützte Pumpen	JP00249
	<b>Smart Home</b>	Funktransmitter FTJP für EnOcean-Protokoll	JP47209