

## AUSTAUSCHSET FÜR ABWASSERSCHÄCHTE

### EINSATZ

Das Austauschset ist speziell für Pumpstationen der Druckentwässerung aus den Jahren 1989-2007 entwickelt worden. Es kommt überall dort zum Einsatz, wo aufgrund des Alters der Anlage oder einer unzureichenden Be- und Entlüftung die Originaleinbauteile durch die aggressiven Bedingungen im Schacht angegriffen sind und ausgetauscht werden müssen.

Setzte man früher aus Preisgründen standardmäßig noch Grauguss und stahlverzinkte Einbauten in einem Pumpenschacht ein, so kommen bei diesem Austauschset für Einzelanlagen nur noch korrosionsfeste Materialien wie Edelstahl und moderne, glasfaserverstärkte Kunststoffe zum Einsatz. Sie können 1:1 gegen die bestehenden Einbauten ausgetauscht werden.

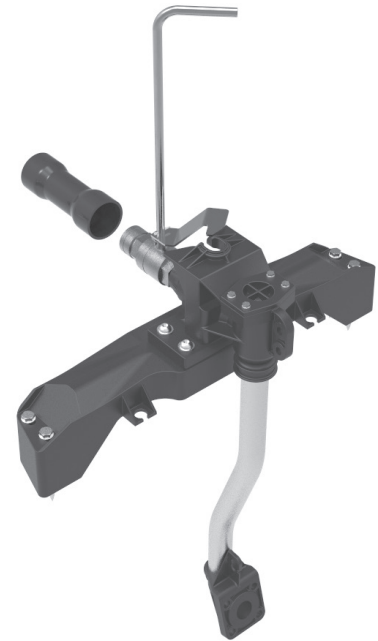
Der vorhandene Schacht kann im Erdreich verbleiben. Bei der Montage des Austauschsets wird in der Regel die Druckleitung im Schacht getrennt. In besonderen Fällen kann die Druckleitung mit dem Zubehör Anschlussrohr auch außerhalb des Schachtes angeschlossen werden.

Mit dem Austauschset können Sie die Pumpe mit der Druckrohreinheit zur Wartung in einem Stück aus dem Schacht ziehen. Damit haben Sie Zugang zur Pumpe und zum Rückschlagventil ohne in den Schacht einsteigen zu müssen.

Zur Auswahl der richtigen Druckrohreinheit kann man sich an dem Herstellungsjahr des eingebauten Kunststoffschachtes orientieren oder Sie sprechen uns an. Wir helfen Ihnen gerne weiter!

Darüber hinaus können mit dem optionalen Zubehör Wandbefestigung und Höhenverstellung auch andere Schächte mit einem Durchmesser von 800-1000 mm ausgestattet werden.

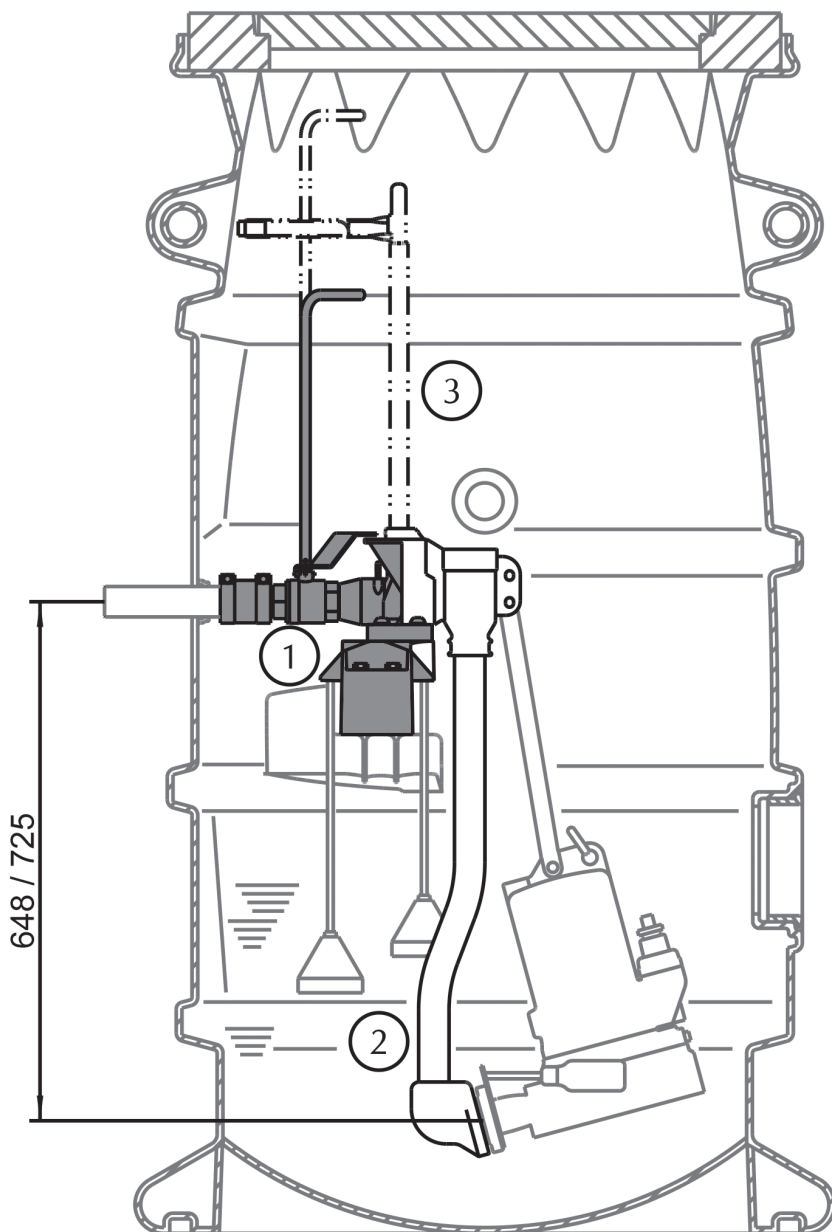
Gerne beraten wir Sie auch, das passende Austauschset für Fremdschächte zu finden.



- Weiterverwendung des bestehenden Schachtes
- Kein bis geringer Flurschaden
- Korrosionsbeständige Einbauteile
- Kugelrückschlagventil mit Pumpe und Druckrohr herausnehmbar

# AUSTAUSCHSET FÜR ABWASSERSCHÄCHTE

Einbaubeispiel



46117-03

## MÖGLICHE PUMPENTYPEN FÜR PKS 800

MultiCut-Pumpen:

08/2 M, 08/2 ME, 20/2 M plus, 25/2 ME, 35/2 M, 36/2 M, 45/2 M

# AUSTAUSCHSET

## FÜR ABWASSERSCHÄCHTE

### LIEFERUMFANG

#### Austauschset für Einzelanlage

Traverse und Kupplungssystem aus hochfestem glasfaserverstärktem Kunststoff, Edelstahlkugelhahn mit Verlängerung und elastischer Verbindung (10 bar druckstabil).

#### Druckrohreinheit

Edelstahl-Druckrohr mit Kugelrückschlagventil aus hochfestem Kunststoff, Pumpenabhängung aus Edelstahl und geprüfte Edelstahlkette.

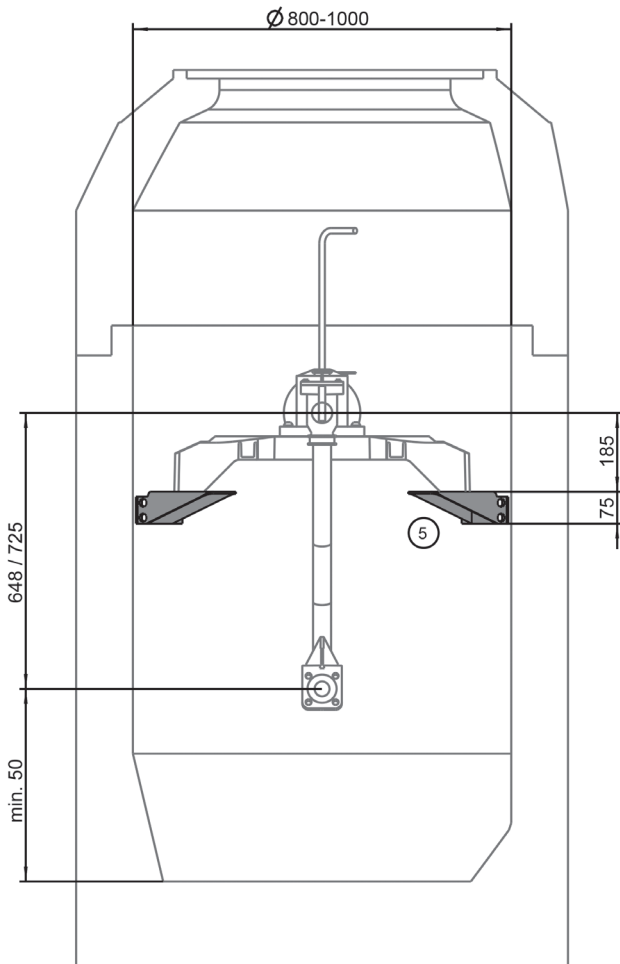
### AUSTAUSCHSET FÜR EINZELANLAGEN

Typ		Art.-Nr.
①	Austauschset für Baujahre 1989-2007	JP48025
Zubehör:		
②	Druckrohreinheit Länge 648, 1989-1996	JP46865
	Druckrohreinheit Länge 725, 1997-2007	JP42227
③	Gleitrohr Austauschset 1997-2007	JP48061
④	Anschlussrohr 1½" bei Trennung außerhalb des Schachtes	JP48250
	Anschlussrohr 2" bei Trennung außerhalb des Schachtes	JP48251
⑤	Wandbefestigung	JP48666
⑥	Höhenverstellung 96-147 mm	JP48667

Doppelanlagen auf Anfrage.

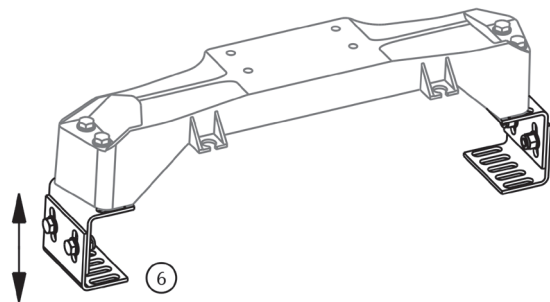
# AUSTAUSCHSET FÜR ABWASSERSCHÄCHTE

Einbaubeispiel Wandbefestigung



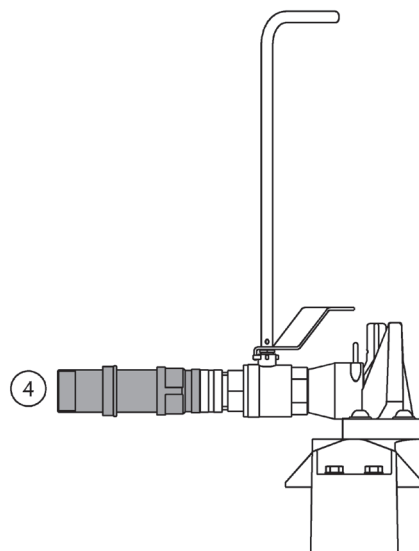
48670-00

Einbaubeispiel Höhenverstellung



48673-00

Einbaubeispiel Anschlussrohr



46118-03