



JUNG PUMPEN COMPLI

HAUS- UND GRUNDSTÜCKSENTWÄSSERUNG

FÄKALIENHEBEANLAGEN

JUNG PUMPEN COMPLI HEBEANLAGEN

COMPLI – FÜR JEDEN
EINSATZ DIE RICHTIGE
HEBEANLAGE



EINZELANLAGEN – KOMPAKT UND SCHNELL INSTALLIERT



COMPLI 300 E – DIE KLEINSTE UND LEICHTESTE

Diese Hebeanlage ist die kleinste Fäkalienhebeanlage der compli Baureihe. Sie wurde speziell für die Abwasserentsorgung aus Wohneinheiten wie z. B. Souterrainwohnungen entwickelt. Dank ihrer sehr kompakten Behälterabmessungen und ihrer zahlreichen Anschlussmöglichkeiten ist sie vielseitig einsetzbar.



COMPLI 400 – DIE ERSTE WAHL FÜR DAS EINFAMILIENHAUS

Bequeme Handhabung, raumsparende Aufstellung, leichte Installation – nicht umsonst ist die compli 400 bereits heute fester Bestandteil der Abwasserentsorgung in immer mehr Einfamilienhäusern. Selbst in überschwemmungsgefährdeten Räumen sorgt die überflutbare Anlage rund um die Uhr für eine sichere Entsorgung der häuslichen Abwässer.



COMPLI 500 – FÜR ALLE, DIE MEHR WOLLEN

Bei höherem Abwasseraufkommen sorgt die compli 500 mit einem größeren Stauvolumen (115 l) für eine sichere Abwasserentsorgung. Wie bei allen compli Anlagen sorgt auch hier eine bedienerfreundliche Steuerung für den zuverlässigen Betrieb. Je nach Leistungsbedarf stehen unterschiedliche Motorleistungen zur Verfügung.



DOPPELANLAGEN - ZUVERLÄSSIGKEIT X 2



COMPLI 1000 – FÜR MEHR SICHERHEIT

Bei mehreren Wohneinheiten oder gewerblichen Gebäuden wie Hotels oder Gaststätten, ist neben mehr Leistung auch mehr Sicherheit erforderlich. Deshalb ist die compli 1000 eine Doppelanlage mit zwei Pumpen auf einem Behälter. Diese schalten entweder wechselweise oder arbeiten bei Spitzenlast gemeinsam.



COMPLI 1200 – FÜR MEHR VOLUMEN

Die compli 1200 mit einem Sammelvolumen von 350 l stellt die ideale Lösung für mehrere Wohneinheiten, Gewerbebetriebe oder Krankenhäuser dar. Sie ist leicht zu installieren und einfach zu warten. Der rückwärtige Zulauf kann sowohl höhenvariabel (560 – 700 mm) als auch schwenkbar (180°) montiert werden.



COMPLI 1500/COMPLI 2500 – FÜR GRÖSSTE ANSPRÜCHE

Für großen industriellen und kommunalen Abwasseranfall oder bei Anschluss von ganzen Straßenzügen oder Einkaufszentren ist ein besonders großes Behältervolumen gefragt. Mit einem Gesamtvolumen von 1000 l und entsprechend leistungsstarken MultiStream Pumpen ist die compli 2500 die größte Hebeanlage. Die Anlagen werden je nach Anforderung mit zwei (compli 2500) oder einem Behälter (compli 1500 mit 500 l) geliefert.

JUNG PUMPEN COMPLI HEBEANLAGEN



HEBEANLAGEN FÜR DIE BESONDEREN FÄLLE



COMPLI 100, 500 UND
1000 MULTICUT

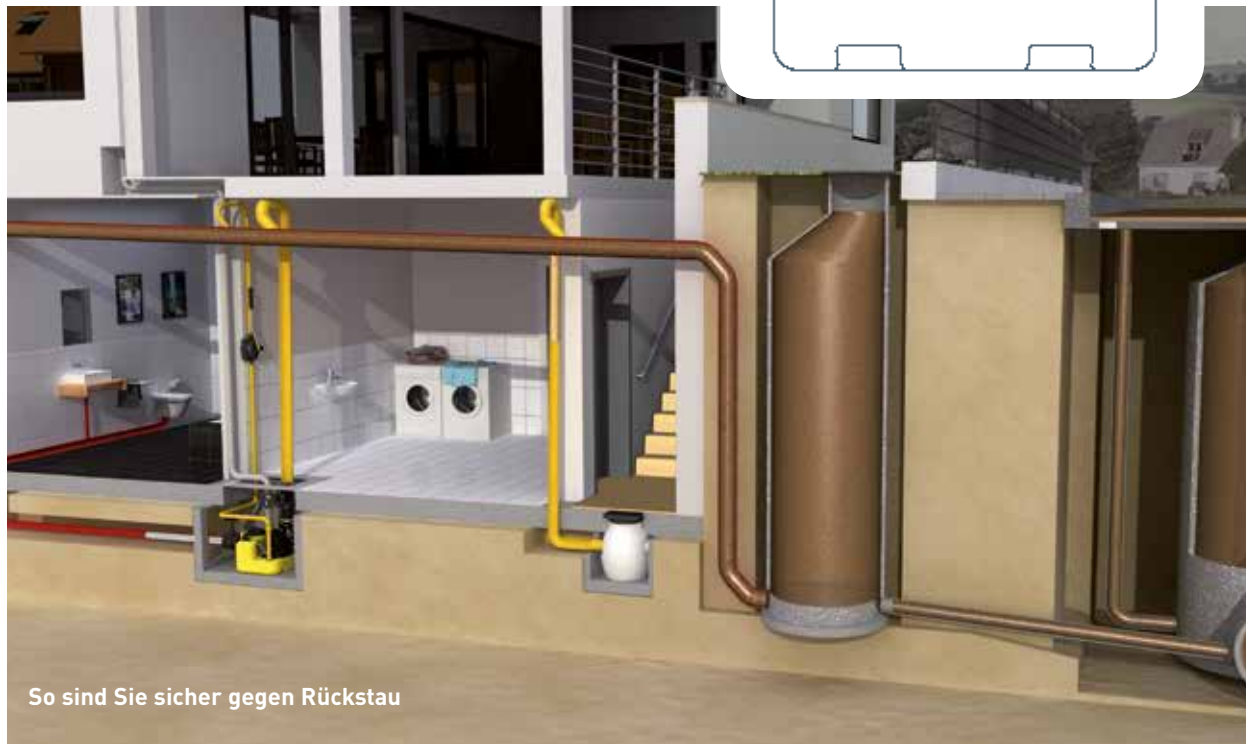
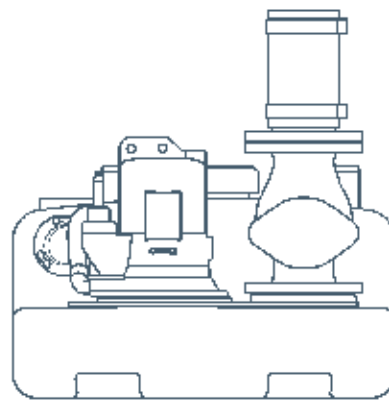
Diese Hebeanlagen mit dem Schneidsystem MultiCut wurden speziell für die Entsorgung von Sonderobjekten wie mobilen Sanitäreinrichtungen, Toiletten in Produktionshallen, Wochenendhäusern oder Hausbooten entwickelt. Das Schneidsystem MultiCut zerkleinert die üblichen Beimengungen im häuslichen Abwasser und ermöglicht so den Einsatz von klein dimensionierten Druckrohrleitungen.



COMPLI 1200, 1400 UND 1600
– IN EDELSTAHL

Die Hebeanlagen sind speziell für den Einsatz bei großem Abwasseranfall im industriellen und kommunalen Bereich bestimmt, wo besondere Sicherheitsvorschriften beachtet werden müssen, z. B. in U-Bahnhöfen, Flughäfen oder Parkhäusern.

COMPLI HEBEANLAGEN QUALITÄT, DIE ÜBERZEUGT



So sind Sie sicher gegen Rückstau

DIE TECHNISCHEN DATEN

complī	Größe H x B x T [mm]	Behälter Volumen [l]	H max [m]	Qmax [m³/h]	Freier Durchgang [mm]	Zulauf- höhen [mm]
Einzelanlagen						
300 E	445 x 525 x 525	50	10,5	29	50	180
400	445 x 650 x 595	64	7	48	70	180/250
500	600 x 835 x 690	115	20	76	70	variabel
100 MultiCut	400 x 450 x 636	38	24	18	7	180/250
500 MultiCut	600 x 835 x 690	115	24	18	7	variabel
Doppelanlagen						
1000	600 x 835 x 690	115	20	76	70	variabel
1200	810 x 910 x 1010	350	20	76	70	560-700
1500	820 x 910 x 1610	500	22	100	70/100	700
2500	820 x 1955 x 1610	2 x 500	22	100	70/100	700
1000 MultiCut	600 x 835 x 690	115	24	18	7	variabel
Edelstahlanlagen						
1200 Edelstahl	880 x 770 x 1142	270	16	122	80 / 100	700
1400 Edelstahl	985 x 970 x 1375	540	16	122	80 / 100	800
1600 Edelstahl	985 x 970 x 1882	900	16	122	80 / 100	800



Klemmflansch höhenverstellbar
bei der compli 400



COMPLI HEBEANLAGEN QUALITÄT, DIE ÜBERZEUGT



PVC Zulaufschieber
DN 100 oder DN 150 mit eingeklebten Rohrstützen für zeit- und platzsparenden Direktanschluss an den Zulaufklemmflansch.

- ▶ **Steckerfertig montiert**
 - Keine Elektrofachkraft notwendig
 - Optional auch mit Rückschlagklappe
- ▶ **Variable Zulaufhöhen**
 - Schnelle Anpassung an die Entwässerungssituation
- ▶ **Einfache Montage**
 - Durch flexible Anschlussmöglichkeiten
- ▶ **Schutz vor eindringender Feuchtigkeit**
 - Durch längswasserdicht vergossene Leitungseinführungen
- ▶ **Einlaufoptimierter Behälterboden**
 - Weniger Wartungsaufwand
- ▶ **Große Reinigungsöffnung**
 - Wartungsfreundlich
- ▶ **Laufruhig und geräuscharm**
 - Durch Trägerplattform aus Guss
- ▶ **Geführter Schwimmerschalter**
 - Für sichere, klar definierte Schaltpunkte
- ▶ **Hoher Bedienkomfort der Steuerung**
 - Übersichtliche Anordnung der Anzeige- und Bedienelemente
- ▶ **LGA Bauart geprüft**
- ▶ **„Made in Germany“**

