

PKS-B 800

**PRZYDOMOWA
PRZEPOMPOWNIA
ŚCIEKÓW**

JUNG-PUMPEN.PL



PKS-B 800

Przydomowa przepompownia ścieków

Nie zawsze istnieje możliwość grawitacyjnego odprowadzenia ścieków do najbliższej kanalizacji zbiorczej. Byłoby to zbyt kosztowne.

Kanalizacja ciśnieniowa jest najtańszym rozwiązaniem w przypadku braku możliwości bezpośredniego podłączenia budynku do kanalizacji grawitacyjnej.

Zbiornik z wysokiej jakości polietylenu PE, wyposażony w jedną lub dwie niezawodne pompy wirowe, odprowadza ścieki z gospodarstw domowych, nawet przez kilometrowe odcinki kanalizacji ciśnieniowej. Na końcu ścieki są przekazywane do innego przewodu pod ciśnieniem lub do sieci grawitacyjnej, aż do oczyszczalni ścieków.

Gospodarka ściekami bytowo-gospodarczymi

Ścieki bytowo-gospodarcze odprowadzane są bezpośrednio do przepompowni typu PKS-B znajdującej się w pobliżu domu. Pompa lub pompy są wyposażone w rozdrabniacz, który z wysoką skutecznością rozdrabnia części stałe znajdujące się w ściekach i przesyła je rurociągiem tłocznym o małej średnicy do sieci grawitacyjnej.

► **Konstrukcja zbiornika powoduje, że jest on odporny na siły wyporu i łatwy w montażu**

► **3 przyłącza do wentylacji i przeprowadzenia kabli.**

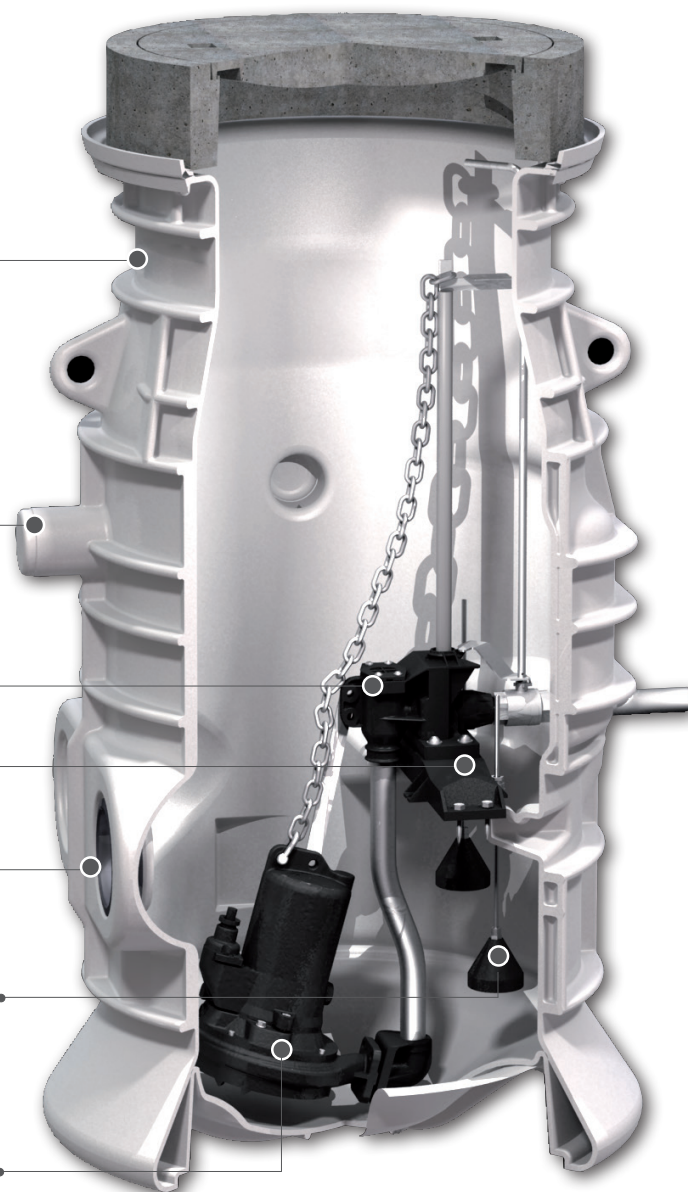
► **System sprzęgowy z uchwytem do wyciągnięcia pompy i kulowym zaworem zwrotnym z pompą i przewodem tłocznym**

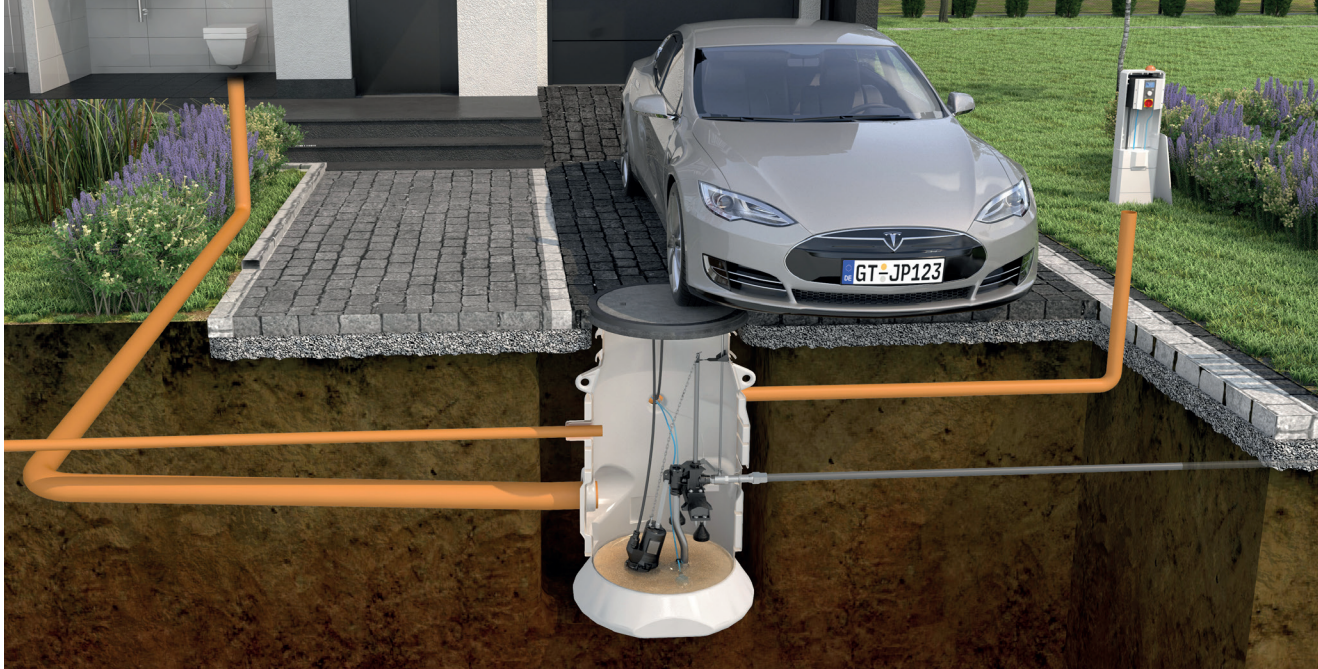
► **Wysoka niezawodność. Długa żywotność dzięki zastosowaniu wysokiej jakości materiałów. Elementy odporne na korozję (stal nierdzewna i PPA (poliftalamid))**

► **FEA = poziom doprowadzenia ścieków. Wlot ścieków**

► **Przetestowana technologia kontroli poziomów. Kontrola statycznego poziomu powietrza wykorzystująca dwa niezależnie działające presostaty, które gwarantują wysokie bezpieczeństwo pracy, niskie koszty utrzymania i konserwacji**

► **Optymalna pozycja pompy, zapewniająca minimalny poziom ścieku resztkowego, wolną od osadów komorę zbiorczą i redukcję zapachu**





Przepompownia PKS-B 800

Zbiorniki z polietylenu PE dostępne są jako urządzenia jedno - lub dwupompowe, wyposażone w pompy z systemem tnącym Multicut. Przepompownię można zainstalować w miejscu dostępnym dla ruchu pieszego (klasa A 15) lub kołowego (klasa B 125).

Umieszczone po bokach odlewane uchwyty umożliwiają łatwy transport i przemieszczanie. Dzięki możliwości wyboru różnych pomp MultiCut oraz dedykowanych szaf sterowniczych, przepompownię można łatwo dostosować do wymaganych parametrów pracy.

Stosując specjalne nadstawki przepompownię można rozbudować do całkowitej wysokości maks. 3 m. Wymagana klasa obciążenia pokrywy zależy od miejsca montażu.

Pompy MultiCut z nowym systemem tnącym

Od ponad 35 lat rodzina pomp ściekowych MultiCut tworzy historię dzięki swojemu niezawodnemu systemowi rozdrabniania. Są one instalowane w wielu przepompowniach ścieków, tłocząc ścieki do sieci grawitacyjnej i odgrywają pierwszoplanową rolę w odprowadzaniu ścieków bytowych i komunalnych.

Zmiany w składzie ścieków

Coraz częstsze stosowanie nawilżanych chusteczek i innych produktów higienicznych zmieniło skład ścieków. Od lat użytkownicy przepompowni ścieków skarżą się na awarie i związane z nimi naprawy pomp. Jest to nie tylko uciążliwe, ale ma również wpływ na znaczny, jednostkowy koszt ścieków.

Nowy system rozdrabniający

Wspomniane zmiany składu ścieków skłoniły nas do zoptymalizowania systemu rozdrabniającego pomp Multicut i dostosowania ich do najtrudniejszych warunków.

Nóż i tarcza rozdrabniacza zostały ulepszone. Powstała w ten sposób technologia rozdrabniania łączy w sobie dwa rodzaje techniki rozdrabniania: cięcie nożami + siekanie

Niezmiennie sprawdzona technologia!

Położenie systemu rozdrabniającego pozostaje niezmiennie, na zewnątrz układu hydraulicznego pompy, co gwarantuje, że do pompy dostają się tylko rozdrobnione cząstki stałe. W ten sposób nowe pompy MultiCut nadal oferują ich dobrze znaną jakość.



- ▶ 200.000 cięć na minutę
- ▶ Niezawodna i solidna pompa podnosząca z cichym systemem tnącym
- ▶ Niskie roczne zużycie energii
- ▶ Niskie koszty utrzymania

Budowa zbiornika:

Dopuszczone przez Niemiecki Instytut Techniki Budowlanej przepompownie wykonane z polietylenu (PE) wyposażone są w dolot DN150, króciec DN100 dla kabla i wentylacji oraz przyłącze tłoczne DN32. Kompaktowy zespół sprzęgający wykonany z polifitalamidu (PPA) znajduje się powyżej lustra ścieków w przepompowni. Głębokość montażu można łatwo regulować za pomocą polietylenowych nadstawek.



JEDNOPOMPOWA PKS-B 800 32

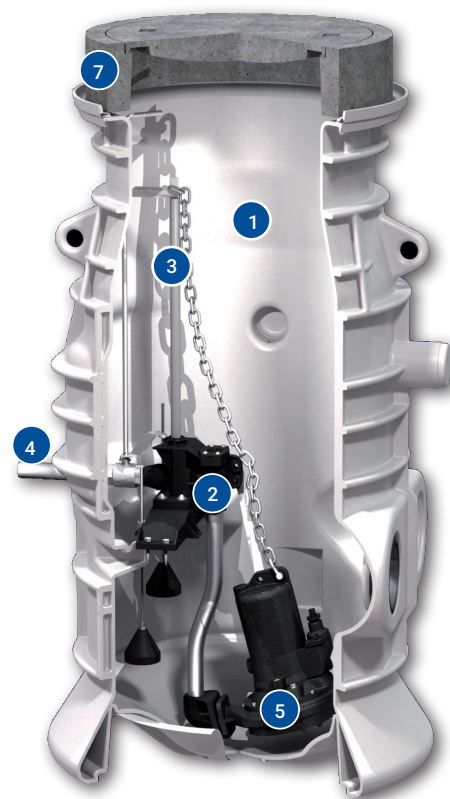


- 1 Zbiornik z polietylenu
- 2 Rura tłoczna z blokadą oraz zintegrowanym zaworem zwrotnym, wyciągana na zewnątrz zbiornika, co ułatwia konserwację całego układu
- 3 Uchwyt do wyciągania pompy zapewniający optymalny komfort użytkowania
- 4 Odpływ ze stali nierdzewnej DN 32 FES = poziom odprowadzenia ścieków
- 5 1 Pompa MultiCut
- 6 Skrzynka sterownicza typu HighLogo 1, IP44 z kontrolą poziomu ciśnienia tłoczenia.
- 7 Pokrywa typu A (ruch pieszy, klasa A15) lub typu B (ruch kołowy lekkich pojazdów, klasa B125)

DWUPOMPOWA PKS-B 800 D32

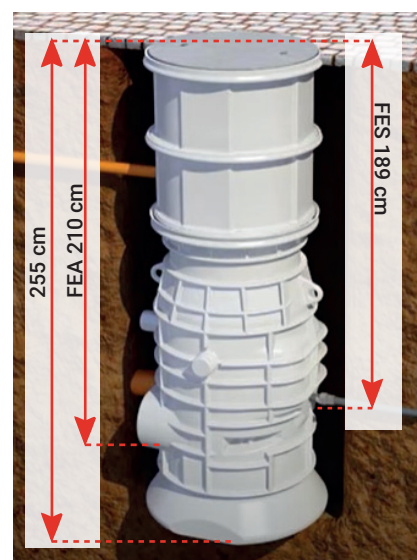
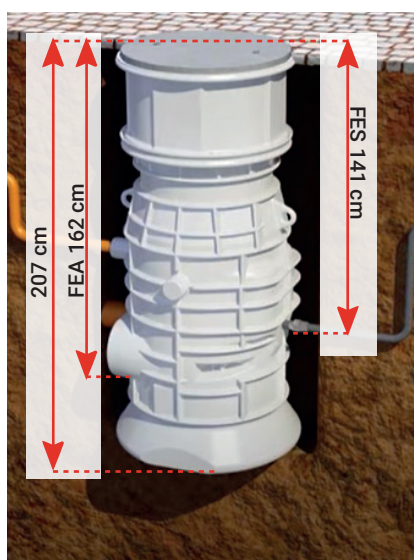
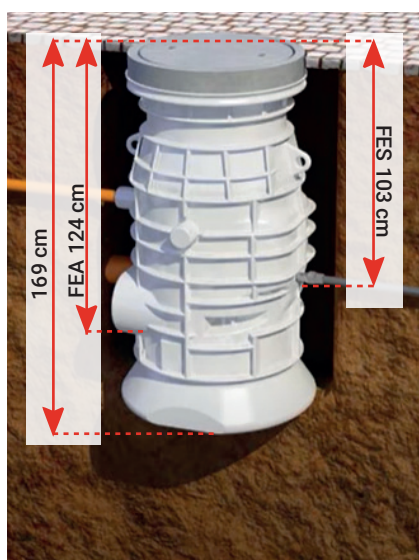


- 1 Zbiornik z polietylenu
- 2 Dwie rura tłoczna z blokadą oraz zintegrowanym zaworem zwrotnym, wyciągana na zewnątrz zbiornika, co ułatwia konserwację całego układu
- 3 Uchwyt do wyciągania pompy zapewniający optymalny komfort użytkowania
- 4 Odpływ ze stali nierdzewnej DN 32 FES = poziom odprowadzenia ścieków
- 5 2 Pompy MultiCut
- 6 Skrzynka sterownicza typu HighLogo 2, IP44 z kontrolą poziomu ciśnienia tłoczenia.
- 7 Pokrywa typu A (ruch pieszy, klasa A15) lub typu B (ruch kołowy lekkich pojazdów, klasa B125)





Opcjonalne nadstawki:



Wszystkie wymiary instalacyjne są wyposażone w pokrywę klasy A (8 cm wysokości) i lekko zaokrąglone. Zbiorniki PKS-B 800 dostępne są również na zamówienie w wersji do ciągu komunikacyjnego (klasa B).

Zbiornik	Pojemność	Nadstawka	Doprowadzenie FEA	Odprowadzenie / tłoczenie FES	Kanał wentylacyjny / rurka izolacyjna przewodów	Punkt przełączenia			
						Wył.	Wł.	Alarm	Objętość osadu
PKS-B 800 32	640 l	38 cm/86 cm	DN 150	DN 32	DN 100	36 l	110 l	145 l	145 l
PKS-B 800 D32	740 l	38 cm/86 cm	DN 150	DN 32	DN 100	85 l	140 l	190 l	190 l

Dobór pompy:

Przepompownia PKS-B 800 przeznaczona jest do montażu pomp typu Multicut z króćcem tłocznym DN 32. W związku z tym maksymalne natężenie przepływu jest ograniczone do około 4 l/s. Wymienione pompy mają różne moce znamionowe i napięcia

zasilania, co wpływa na zmianę maksymalnej osiągalnej wysokości podnoszenia.

Poniższa tabela doboru pokazuje, jaki typ pompy jest wymagany dla jakiej wysokości podnoszenia i długości

przewodów w celu uzyskania minimalnej prędkości przepływu 0,7 m/s. Im większa jest średnica przewodu, tym większe jest wymagane natężenie przepływu.

CHARAKTERYSTYKA TECHNICZNA I PARAMETRY PRACY:

Model pompy	Kod produktu	H maks. [m]	Q max [m ³ /h]	Napięcie [V]	P ₁ [kW]	P ₂ [kW]	Prąd [A]	10 m kabla z wtykiem
MultiCut 20/2 M PLUS	JP50350	24	18	3/PE~400	2,40	1,91	4,0	H07 RN-F 6G 1,5
MultiCut 25/2 ME	JP50356	24	17	1/N/PE~230	2,70	2,04	12,0	H07 RN-F 6G 1,5
MultiCut 35/2 M	JP50357	20-35	16	3/PE~400	3,70	3,04	6,6	H07 RN-F 6G 1,5

TABELA DOBORU POMP:

Wysokość odprowadzenia DN 40	Długość odprowadzenia DN 40									
	10	25	50	75	100	150	200	300	> 300	
18-40	Wymagany indywidualny dobór									
18	20/2M	20/2M	20/2M	20/2M	20/2M	20/2M				
16							20/2M			
14								20/2M		
12										
10	25/2 ME lub 20/2 M									
8										
6										
4										
2										

Prędkość ścieków 0,9 l/s

Wysokość odprowadzenia DN 50	Długość odprowadzenia DN 50									
	10	25	50	75	100	150	200	300	> 300	
18-40	Wymagany indywidualny dobór									
18	20/2M	20/2M	20/2M	20/2M	20/2M	20/2M				
16							20/2M			
14								20/2M		
12										
10	25/2 ME lub 20/2 M									
8										
6										
4										
2										

Prędkość ścieków 1,4 l/s

DN = Średnica wewnętrzna

HighLogo: szafka sterująca

Mikroprocesorowy system sterowania HighLogo został zaprojektowany do łatwej i intuicyjnej obsługi. Umożliwia obsługę jednej lub dwóch pomp z rozruchem bezpośrednim i zapewnia bezproblemową pracę podczas eksploatacji:

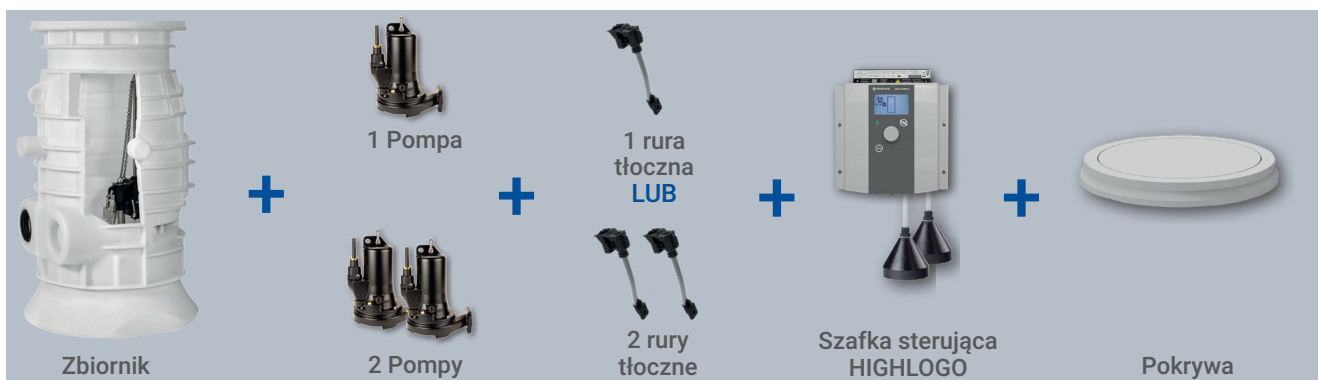
- ▶ Pomp drenażowych
- ▶ Pomp z rozdrabniaczem MultiCut do ciśnieniowego odprowadzania ścieków
- ▶ Pomp wirowych jednokanałowych i z wirnikiem Vortex w sektorze komunalnym i przemysłowym

Wstępnie zaprogramowane menu startowe umożliwia szybką instalację. Dzięki zaledwie kilku dodatkowym opcjom konfiguracyjnym system obejmuje więcej niż 90% wszystkich wariantów pracy urządzenia. Pozwala to na zaoszczędzenie czasu i pieniędzy. Dzięki temu na wyświetlaczu można wyświetlić godziny pracy pomp, cykle rozruchu, aktualny poziom w zbiorniku (w połączeniu z hydrostatycznym czujnikiem zanurzenia), okresy między przeglądami i wiele innych informacji.



- ▶ Całkowicie automatyczne uruchamianie i zatrzymywanie pomp
- ▶ Systemy alarmowe i sygnalizacji usterek
- ▶ System detekcji poziomu ścieków zapewniający większe bezpieczeństwo
- ▶ Prosta w obsłudze
- ▶ Ekran z wyświetlaczem i czytelnym tekstem, wybór języka

Zestaw kompletnej przepompowni:



Akcesoria:



Przewód wentylacyjny



Bateria do alarmu niezależnego od sieci zasilającej



Zewnętrzna obudowa szafki sterującej/Lampa sygnalizacyjna



Nadstawka pojedyncza lub podwójna

