

Montage - Mounting - Montaggio

### **WARNUNG!**

Vor jedem Eingriff das Gerät aus der Steckdose ziehen!  
Das Gehäuse darf nur von Elektrofachkräften geöffnet werden!

### **WARNING!**

Always pull the mains plug out of the socket before any work is undertaken!

The housing may be opened only by a qualified electrician!

### **AVERTISSEMENT!**

Avant chaque intervention, veuillez débrancher le dispositif de la prise de courant !

Seuls les électriciens qualifiés sont autorisés à ouvrir le boîtier !

### **WAARSCHUWING!**

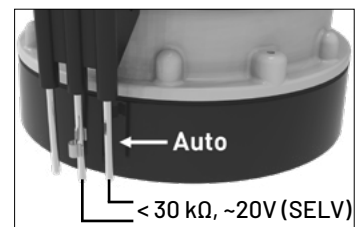
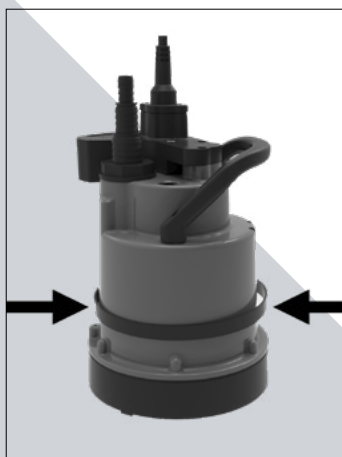
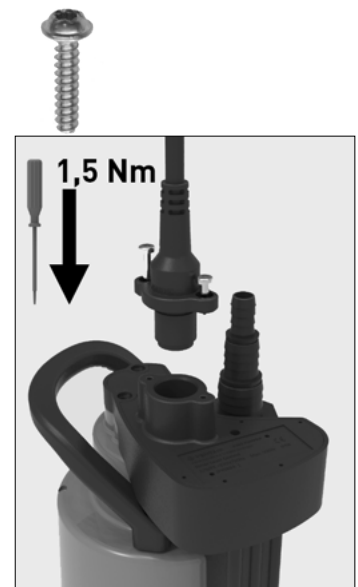
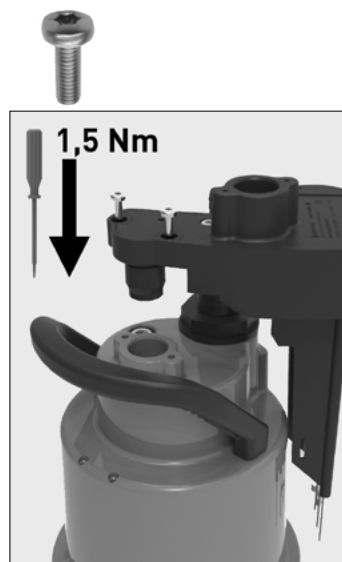
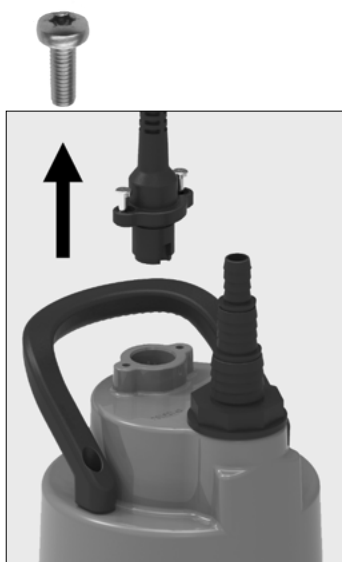
Voor elke ingreep het toestel uit het stopcontact trekken!

De behuizing mag uitsluitend door elektrovakkrachten geopend worden!

### **AVVERTENZA!**

Prima di qualsiasi intervento, staccare l'apparecchio dalla presa!

L'alloggiamento può essere aperto solo da un elettricista esperto!



## Einbau-Erklärung

---

### Richtlinien - Harmonisierte Normen

- 2014/30/EU (EMC) EN 55014-1:2006/A2:2011, EN 55014-2:1997/A2:2008
- 2014/35/EU (LVD) EN 60335-1:2012/A11:2014, EN 60335-2-41:2003/A2:2010
- 2011/65/EU (RoHS)

JUNG PUMPEN GmbH - Industriestr. 4-6 - 33803 Steinhagen - Germany - [www.jung-pumpen.de](http://www.jung-pumpen.de)

Wir erklären in alleiniger Verantwortung, dass das Produkt den aufgeführten Richtlinien entspricht.

**Simer Level Control** (JP46884)

Steinhagen, 20-02-2019



Stefan Sirges, General Manager



i.V. Rüdiger Rokohl, Sales Manager