

# PKS-B 800

**STATION DE RELEVAGE  
DES EAUX USEES**

**JUNG-PUMPEN.FR**



## PKS-B 800

# Stations de pompage pour le relevage des eaux usées

Les eaux usées ne peuvent pas toujours être évacuées gravitairement vers le réseau public le plus proche. Cela représenterait un coût beaucoup trop élevé.

L'évacuation sous pression est la solution la plus économique pour les bâtiments résidentiels non raccordés. Un puits en PE de haute qualité, équipé d'une ou deux pompes de rele-

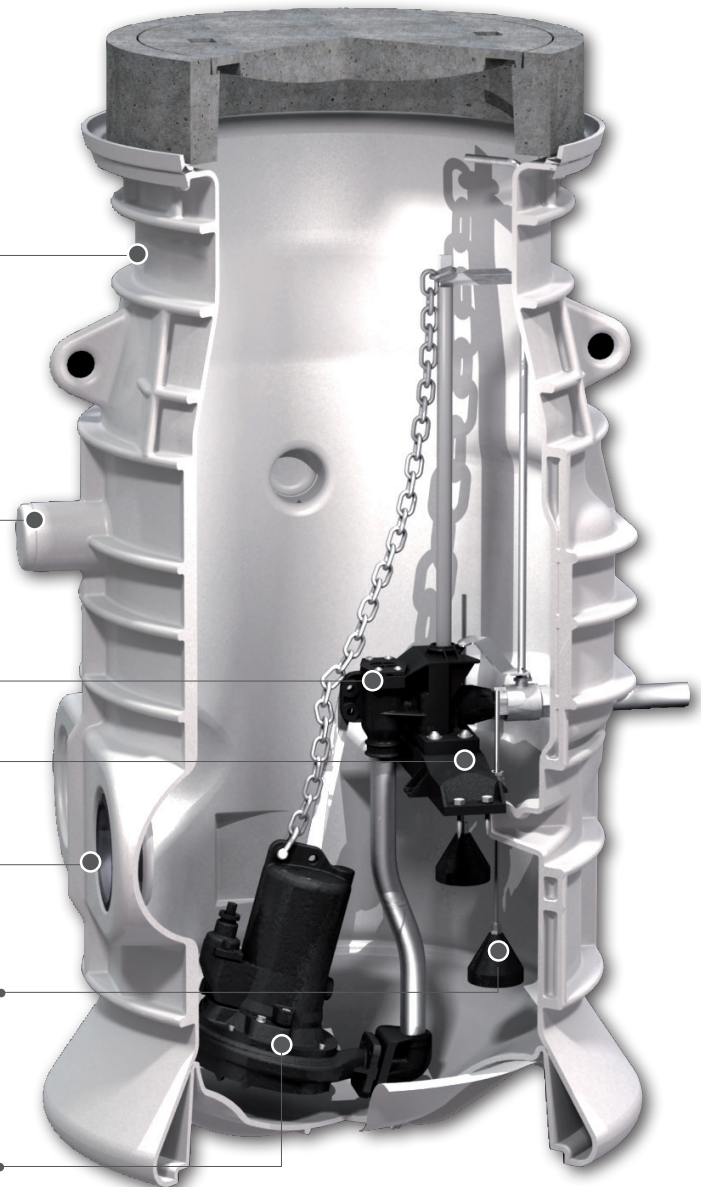
vage fiable, prend en charge le transport des eaux usées domestiques, parfois sur des kilomètres de tuyaux sous pression.

À la fin, les eaux usées sont transférées dans une autre conduite sous pression, ou dans un réseau gravitaire jusqu'à la station d'épuration.

### La gestion des eaux usées domestique

Les eaux usées domestiques sont directement évacuées dans la station de type PKS-B située à proximité de la maison. Là où les pompes sont équipées d'un dispositif de coupe qui broie les eaux usées en toute sécurité et les transporte dans une conduite de refoulement de petites dimensions vers le réseau gravitaire.

- ▶ **La structure de la cuve est résistante à la flottabilité, facile à installer et ne nécessite pas de travaux particuliers**
- ▶ **3 connexions pour la ventilation et le passage des câbles.**
- ▶ **Système d'accouplement avec barre de guidage et clapet anti-retour à boule avec pompe et tuyau de refoulement**
- ▶ **Très fiable. Longue durée de vie grâce aux matériaux de haute qualité utilisés. Composants résistants à la corrosion (acier inoxydable et PPA (Polyphthalamid))**
- ▶ **FEA = Fil d'Eau d'Arrivée  
Entrée des effluents**
- ▶ **Technologie de contrôle des niveaux éprouvée. Contrôle du niveau d'air statique avec deux pressostats à fonctionnement indépendant, qui garantissent une sécurité de fonctionnement élevée, une maintenance réduite et des coûts maîtrisés**
- ▶ **La meilleure position de la pompe pour un niveau d'eau résiduelle minimum, une chambre de collecte sans dépôt et des odeurs réduites**





Les réservoirs en PE sont disponibles en version simple et double pompes Multicut.

La station peut être installée dans une zone accessible à pied (classe A 15) ou en voiture (classe B 125).

Les œillets moulés sur les côtés

permettent un transport et un déplacement faciles.

Grâce à une sélection de différentes pompes de relevage pour eaux usées de type MultiCut et aux commandes spécialement optimisées pour le refoulement sous pression, la station de pompage

peut être facilement adaptée aux conditions de pompage requises. En fonction des rehausses, la station peut être prolongée jusqu'à une hauteur totale de max. 2.75 m. La classe de charge souhaitée pour la couverture dépend du lieu d'installation.

## Pompes Multicut

Depuis plus de 35 ans, les pompes de relevage de la famille des MultiCut s'inscrivent dans l'histoire grâce à leur système de coupe fiable. Elles sont installées dans de nombreuses stations de relevage, elles transfèrent les eaux usées dans le réseau gravitaire et jouent un rôle essentiel dans l'évacuation des eaux usées résidentielles et municipales.

### Évolution des eaux usées

L'utilisation progressive de lingettes humides et d'autres produits d'hygiène a modifié la composition des eaux usées.

Depuis des années, les fournisseurs de stations de relevage se plaignent sans cesse des pannes et des réparations qui en résultent pour les pompes de relevage des eaux usées. Cette situation n'entraîne pas seulement des désagréments, mais aussi des coûts extrêmement élevés pour les eaux usées municipales.

### Le nouveau système de coupe

Ces changements dans les eaux usées nous ont incités à optimiser le sys-

tème de coupe des pompes Multicut et à les adapter aux conditions les plus difficiles.

Le rotor et la plaque de coupe ont été améliorés. La technologie de coupe qui en résulte combine deux types de technique de coupe : coupe de type ciseaux + hacher

### La technologie demeure éprouvée !

La position du système de coupe est toujours en face du système hydraulique de la pompe, ce qui garantit que seuls les solides broyés peuvent pénétrer à l'intérieur de la pompe. De cette façon, les nouvelles pompes MultiCut continuent à offrir cette qualité bien connue.



- ▶ **200.000 coupes par minute**
- ▶ **Pompe de relevage fiable et robuste avec un système de coupe Silencieux**
- ▶ **Faible consommation d'énergie annuelle**
- ▶ **Entretien réduit**

# Composition de la cuve:

La station de relevage des eaux usées étanche est livrée pré-montée en tant que poste prêt à recevoir des pompes avec dispositif de coupe.

Les cuves peuvent être équipées

au choix d'une ou de deux pompes. La profondeur de montage peut être facilement adaptée aux conditions locales à l'aide de rehausses.



## POSTE SIMPLE PKS-B 800 32



### LIVRAISON STANDARD

- 1 Cuve en polyéthylène
- 2 Vanne d'accouplement avec verrouillage pour faciliter l'entretien de la pompe et de la tuyauterie
- 3 Barre de guidage pour un confort d'utilisation optimal
- 4 Refoulement en acier inoxydable DN 32  
FES = Fil d'Eau de Sortie

### NON INCLUS DANS LA LIVRAISON STANDARD

- 5 1 Pompe MultiCut
- 6 Coffret de commande de type High-Logo 1, IP44 avec contrôle de niveau de la pression de refoulement.
- 7 Tampon de couverture de Type A (Classe A15 passage piéton) ou Type B (Classe B125 passage véhicule léger)

## POSTE DOUBLE PKS-B 800 D32

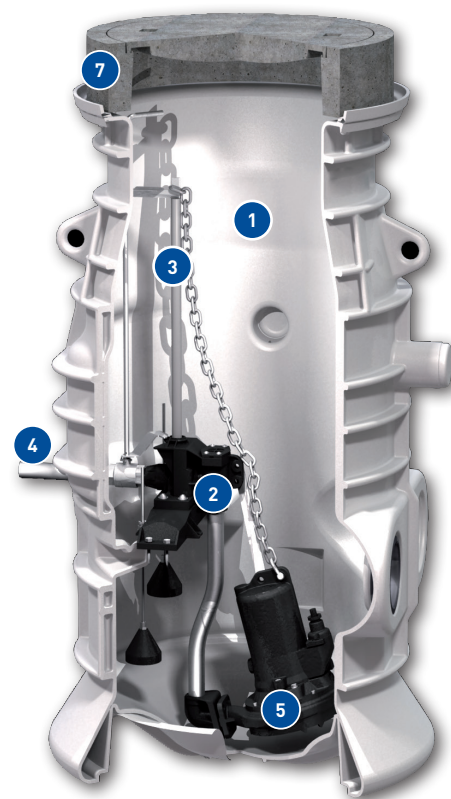


### LIVRAISON STANDARD

- 1 Cuve en polyéthylène
- 2 2 vanne d'accouplement avec verrouillage pour faciliter l'entretien de la pompe et de la tuyauterie
- 3 Barre de guidage pour un confort d'utilisation optimal
- 4 Refoulement en acier inoxydable DN 32  
FES = Fil d'Eau de Sortie

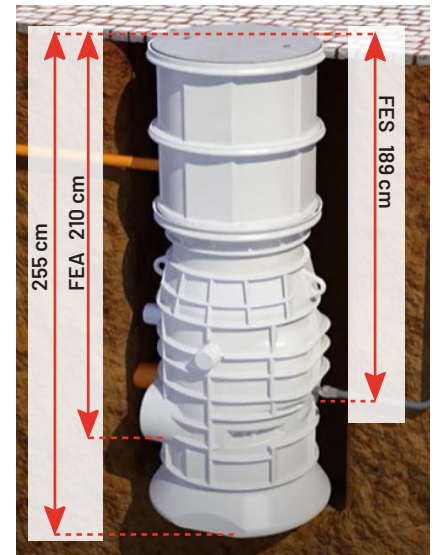
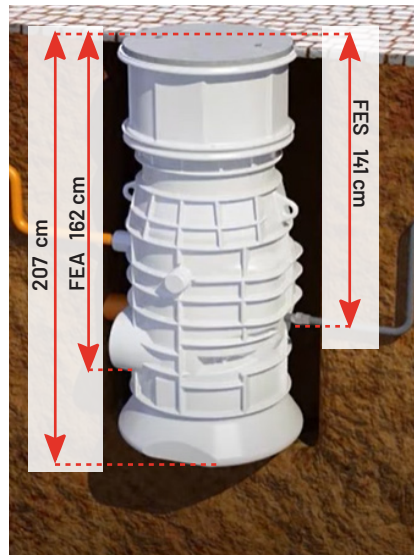
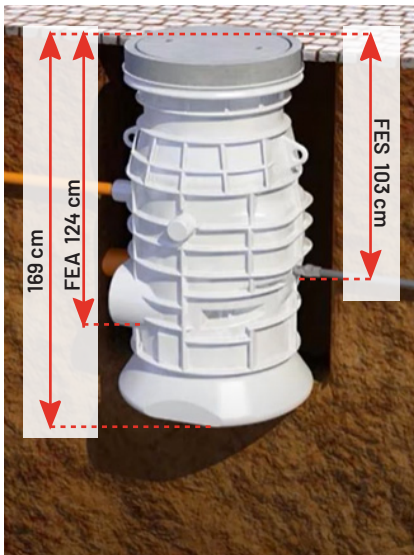
### NON INCLUS DANS LA LIVRAISON STANDARD

- 5 2 Pompes MultiCut
- 6 Coffret de commande de type High-Logo 2IP44 avec contrôle de niveau de la pression de refoulement.
- 7 Tampon de couverture de Type A (Classe A15 passage piéton) ou Type B (Classe B125 passage véhicule léger)





## Options de rehausses:



\* Toutes les dimensions d'installation sont avec couvercle en classe A (8cm haut) et légèrement arrondies

\*\* Les cuves PKS-B 800 sont disponibles aussi en version carrossable (Classe B) sur demande.

Cuve	Volume	Rehausse	Entrée FEA	Sortie / refoulement FES	Conduit d'aération/ fourreau à câbles	Point de commutation			
						Off	On	Alarm	Volume de marnage
PKS-B 800 32	640 l	38 cm/86 cm	DN 150	DN 32	DN 100	36 l	110 l	145 l	145 l
PKS-B 800 D32	740 l	38 cm/86 cm	DN 150	DN 32	DN 100	85 l	140 l	190 l	190 l

# Sélection de la pompe:

La station de relevage PKS-B 800 a été conçu pour accueillir des pompes de type Multicut avec un refoulement en DN 32. Par conséquent, le débit maximal est limité à environ 4 l/s. Les pompes mentionnés ont des puissances et des tensions d'alimenta-

tions différentes, ces éléments feront varier la hauteur de refoulement maximale pouvant être atteinte. Le tableau de sélection suivant indique pour quelle hauteur de refoulement et quelle longueur de conduite quel type de pompe est nécessaire

pour atteindre une vitesse d'écoulement minimale de 0,7 m/s. Plus le diamètre de la conduite est grand, plus le débit requis est élevé.



## CARACTERISTIQUES TECHNIQUES ET PRESTATIONS :

Modèle de Pompe	Code Article	H max [m]	Q max [m³/h]	Voltage [V]	P <sub>1</sub> [kW]	P <sub>2</sub> [kW]	Current [A]	10 m de câble enfichable
Multicut 08/2 ME	JP50342	14,5	16,5	1/N/PE~230	1.37	0.98	6.0	H07 RN-F 6G 1.5
Multicut 08/2 M	JP50344	18,5	18,5	3/PE~230/400	1.65	1.24	2.8	H07 RN-F 6G 1.5
Multicut 20/2 M PLUS	JP50350	24	18	3/PE~230/400	2.40	1.91	4.0	H07 RN-F 6G 1.5

## TABLEAU DE SELECTION DE LA POMPE:

Hauteur de Refoulement DN 40	Longueur de Refoulement DN 40									
	10	25	50	75	100	150	200	300	400	500
20	20/2M	20/2M	20/2M	20/2M						
18	20/2M	20/2M	20/2M	20/2M	20/2M	20/2M				
16	20/2M	20/2M	20/2M	20/2M	20/2M	20/2M	20/2M			
14	08/2M	08/2M	08/2M	08/2M	20/2M	20/2M	20/2M	20/2M		
12	08/2/ME	08/2/ME	08/2M	08/2M	08/2M	08/2M	20/2M	20/2M	20/2M	
10	08/2/ME	08/2/ME	08/2/ME	08/2/ME	08/2/ME	08/2M	08/2M	20/2M	20/2M	20/2M
8	08/2/ME	08/2/ME	08/2/ME	08/2/ME	08/2/ME	08/2/ME	08/2/ME	08/2M	08/2M	20/2M
6	08/2/ME	08/2/ME	08/2/ME	08/2/ME	08/2/ME	08/2/ME	08/2/ME	08/2M	08/2M	20/2M
4	08/2/ME	08/2/ME	08/2/ME	08/2/ME	08/2/ME	08/2/ME	08/2/ME	08/2/ME	08/2M	08/2M
2	08/2/ME	08/2/ME	08/2/ME	08/2/ME	08/2/ME	08/2/ME	08/2/ME	08/2/ME	08/2/ME	08/2M
Hauteur de Refoulement DN 50	Longueur de Refoulement DN 50									
	10	25	50	75	100	150	200	300	400	500
20	20/2M	20/2M								
18	20/2M	20/2M	20/2M	20/2M	20/2M	20/2M				
16	20/2M	20/2M	20/2M	20/2M	20/2M	20/2M	20/2M			
14	08/2M	08/2M	08/2M	08/2M	20/2M	20/2M	20/2M			
12	08/2M	08/2M	08/2M	08/2M	08/2M	08/2M	20/2M	20/2M	20/2M	
10	08/2/ME	08/2/ME	08/2/ME	08/2/ME	08/2/ME	08/2M	08/2M	08/2M	20/2M	20/2M
8	08/2/ME	08/2/ME	08/2/ME	08/2/ME	08/2/ME	08/2/ME	08/2/ME	08/2M	08/2M	20/2M
6	08/2/ME	08/2/ME	08/2/ME	08/2/ME	08/2/ME	08/2/ME	08/2/ME	08/2/ME	08/2M	08/2M
4	08/2/ME	08/2/ME	08/2/ME	08/2/ME	08/2/ME	08/2/ME	08/2/ME	08/2/ME	08/2/ME	08/2M
2	08/2/ME	08/2/ME	08/2/ME	08/2/ME	08/2/ME	08/2/ME	08/2/ME	08/2/ME	08/2/ME	08/2/ME

Vitesse des effluents basée sur 0,9 l/s

Vitesse des effluents basée sur 1,4 l/s

DN = Diamètre intérieur

# High Logo: le coffret de commande idéal

Le système d'alimentation de microprocesseur HIGHLOGO est conçu pour être facile à utiliser et intuitif.

Il permet de faire fonctionner une ou deux pompes à démarrage direct et de garantir une utilisation sans soucis lors de la mise en service :

- ▶ Pompes de relevage des eaux de drainage de caves et des eaux usées
- ▶ Pompes à couteaux MultiCut pour l'évacuation des eaux sous pression
- ▶ Pompes à roue monocanal et à roue vortex dans le secteur communal et secteur industriel

Le panneau d'affichage s'utilise de manière intuitive et fait de la mise en service de la station de relevage un jeu d'enfant. Avec seulement quelques réglages, HIGHLOGO couvre plus de 90% de toutes les situations de montage. Cela permet d'économiser du temps et de l'argent. Ainsi, les heures de fonctionnement des pompes, les cycles de mise en marche, le niveau actuel dans le puits (en combinaison avec la sonde hydrostatique à immersion), les intervalles de service et bien d'autres choses encore peuvent être affichés sur l'écran de manière bien lisible.



- ▶ Mise en marche et arrêt entièrement automatique des pompes
- ▶ Systèmes d'alarme et de signalisation des pannes
- ▶ Système de détection de niveau des effluents pour plus de sécurité
- ▶ Fonctionnement simple
- ▶ Ecran avec affichage et texte clair  
choix de la langue

## Kit pour une station complète:



## Les Accessoires:



Tuyau de ventilation



Batterie pour alarme indépendante du réseau



Armoire extérieur pour coffre de commande/ Voyant de signalisation



Rehausse simple ou double



**Le Broc Center – Bât B | 1ère Avenue – 5600m | F-06510 CARROS | Télé. 800 941354 | Fax 800 941355 | [fr.jp@pentair.com](mailto:fr.jp@pentair.com) | [www.jung-pumpen.fr](http://www.jung-pumpen.fr)**

Pentair Jung Pumpen is a trademark, or registered trademark of Pentair or its subsidiaries in the United States and/or other countries. All indicated Pentair trademarks and logos are property of Pentair. Third party registered and unregistered trademarks and logos are the property of their respective owners. Because we are continuously improving our products and services, Pentair reserves the right to change specifications without prior notice. Pentair is an equal opportunity employer. Ed 12/2021 © 2021 Pentair Jung Pumpen. All Rights Reserved.