

PKS-B 800

**PRZEPOMPOWNIA
ŚCIEKÓW**

JUNG-PUMPEN.FR



PKS-B 800

Agregaty podnoszące do ścieków

Nie zawsze istnieje możliwość grawitacyjnego odprowadzenia ścieków do najbliższej kanalizacji zbiorczej. Byłoby to zbyt kosztowne. Kanalizacja ciśnieniowa jest najtańszym rozwiązaniem w przypadku budynków mieszkalnych niepodłączonych do kanalizacji. Studzienka z wysokiej jakości polietylenu PE, wyposażona w jedną lub

dwie niezawodne pompy podnoszące, zajmuje się transportem ścieków z gospodarstw domowych, nawet przez kilometrowe odcinki rur pod ciśnieniem.

Na końcu ścieki są przekazywane do innego przewodu pod ciśnieniem lub do sieci grawitacyjnej, aż do oczyszczalni ścieków.

Gospodarka ściekami bytowo-gospodarczymi

Ścieki bytowo-gospodarcze odprowadzane są bezpośrednio do agregatu typu PKS-B znajdującego się w pobliżu domu. Pompa lub pompy są wyposażone w rozdrabniacz, który bezpiecznie rozdrabnia ścieki i przesyła je małym przewodem tłocznym do sieci grawitacyjnej.

► **Konstrukcja zbiornika jest odporna na wypór, łatwa w montażu i nie wymaga żadnych specjalnych prac**

► **3 przyłącza do wentylacji i przeprowadzenia kabli.**

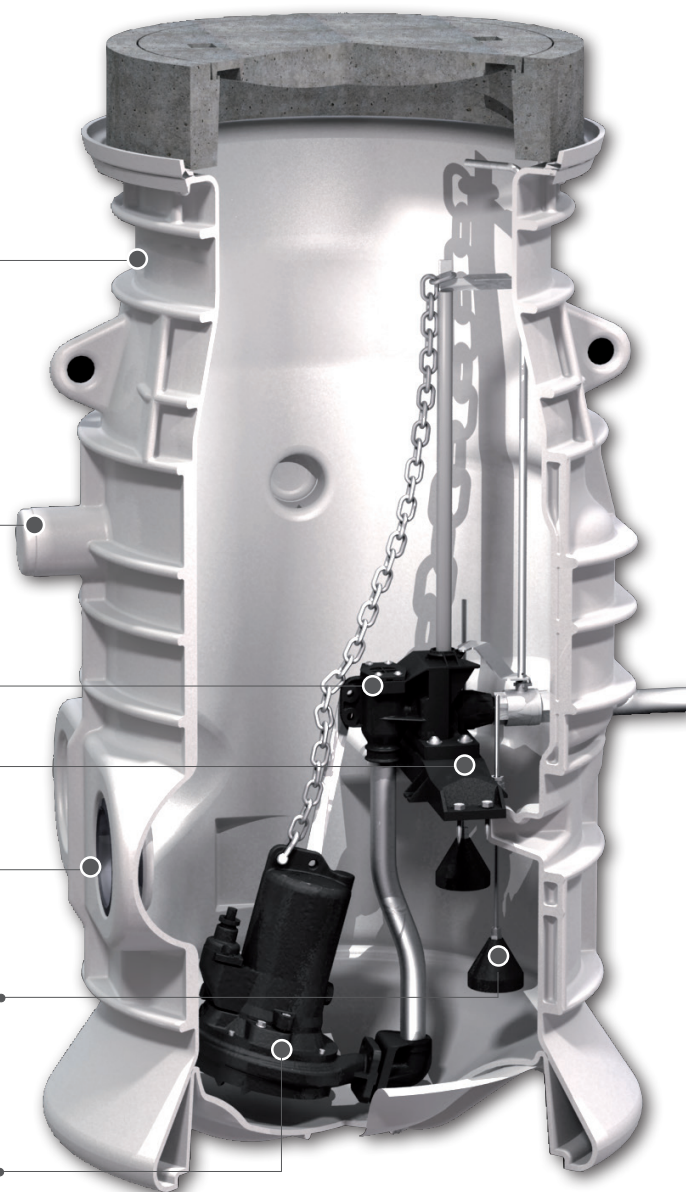
► **System sprzęgowy z uchwytem do wyciągnięcia pompy i kulowym zaworem zwrotnym z pompą i przewodem tłocznym**

► **Duża niezawodność. Długa żywotność dzięki zastosowaniu wysokiej jakości materiałów. Elementy odporne na korozję (stal nierdzewna i PPA (polifitalamid))**

► **FEA = poziom doprowadzenia ścieków Wlot ścieków**

► **Przetestowana technologia kontroli poziomów. Kontrola statycznego poziomu powietrza wykorzystująca dwa niezależnie działające presostaty, które gwarantują wysokie bezpieczeństwo pracy, niskie koszty utrzymania i konserwacji**

► **Najlepsza pozycja pompy zapewniająca minimalny poziom wody resztkowej, wolną od osadów komorę zbiorczą i redukcję zapachu**





Zbiorniki z polietylenu PE dostępne są w wersji z pojedynczą i podwójną pompą Multicut. Przepompownię można zainstalować w miejscu dostępnym dla ruchu pieszego (klasa A 15) lub kołowego (klasa B 125). Umieszczone po bokach odlewane

oczka umożliwiają łatwy transport i przemieszczanie. Dzięki możliwości wyboru różnych pomp MultiCut do podnoszenia ścieków oraz specjalnie zoptymalizowanym sterownikom do tłoczenia pod ciśnieniem, przepompownię można łatwo dostosować

do wymaganych warunków pompowania. W zależności od nadstawek przepompownię można rozbudować do całkowitej wysokości maks. 2,75 m. Wymagana klasa obciążenia pokrywy zależy od miejsca montażu.

Pompy Multicut

Od ponad 35 lat rodzina pomp podnoszących MultiCut tworzy historię dzięki swojemu niezawodnemu systemowi rozdrabniania. Są one instalowane w wielu stacjach podnoszenia, przekazują ścieki do sieci grawitacyjnej i odgrywają pierwszoplanową rolę w odprowadzaniu ścieków bytowych i komunalnych.

Ewolucja ścieków

Coraz częstsze stosowanie nawilżanych chusteczek i innych produktów higienicznych zmieniło skład ścieków.

Od lat dostawcy przepompowni ścieków skarżą się na awarie i związane z nimi naprawy pomp do przepompowywania ścieków. Powoduje to nie tylko niedogodności, ale również bardzo wysokie koszty związane ze ściekami komunalnymi.

Nowy system rozdrabniający

Wspomniane zmiany składu ścieków skłoniły nas do zoptymalizowania systemu rozdrabniającego pomp Multicut i dostosowania ich do najtrudniejszych

warunków.

Wirnik i tarcza rozdrabniacza zostały ulepszone. Powstała w ten sposób technologia rozdrabniania łączy w sobie dwa rodzaje techniki rozdrabniania: cięcie nożami + siekanie

Niezmiennie sprawdzona technologia!

Położenie systemu rozdrabniającego pozostaje niezmiennie, naprzeciw układu hydraulicznego pompy, co gwarantuje, że do pompy dostają się tylko rozdrobnione cząstki stałe. W ten sposób nowe pompy MultiCut nadal oferują ich dobrze znaną jakość.



- ▶ 200.000 cięć na minutę
- ▶ Niezawodna i solidna pompa podnosząca z cichym systemem tnącym
- ▶ Niskie roczne zużycie energii
- ▶ Niskie koszty utrzymania

Budowa zbiornika::

Hermeticznie zamknięta przepompownia ścieków dostarczana jest w stanie zmontowanym, gotowa do zamontowania pomp z rozdrabniaczem.

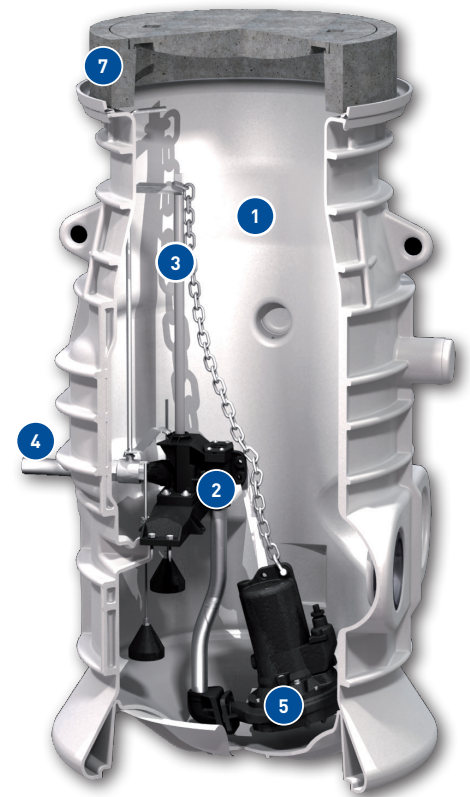
Zbiorniki mogą być wyposażone w jedną lub dwie pompy. Głębokość montażu można łatwo dostosować do lokalnych warunków za pomocą nadstawek.



JEDNOPOMPOWA PKS-B 800 32



DWUPOMPOWA PKS-B 800 D32



DOSTAWA STANDARDOWA

- 1 Zbiornik z polietylenu
- 2 Stopa sprzęgająca z blokadą ułatwiająca konserwację pompy i przewodów
- 3 Uchwyt do wyciągania pompy zapewniający optymalny komfort użytkownika
- 4 Odpływ ze stali nierdzewnej DN 32 FES = poziom odprowadzenia ścieków

NIE WCHODZĄ W SKŁAD DOSTAWY STANDARDOWEJ

- 5 1 Pompa MultiCut
- 6 Skrzynka sterownicza typu HighLogo 1, IP44 z kontrolą poziomu ciśnienia tłoczenia.
- 7 Pokrywa typu A (ruch pieszy, klasa A15) lub typu B (ruch kołowy lekkich pojazdów, klasa B125)

DOSTAWA STANDARDOWA

- 1 Zbiornik z polietylenu
- 2 2 stopy sprzęgające z blokadą, ułatwiające konserwację pompy i przewodów
- 3 Uchwyt do wyciągania pompy zapewniający optymalny komfort użytkownika
- 4 Odpływ ze stali nierdzewnej DN 32 FES = poziom odprowadzenia ścieków

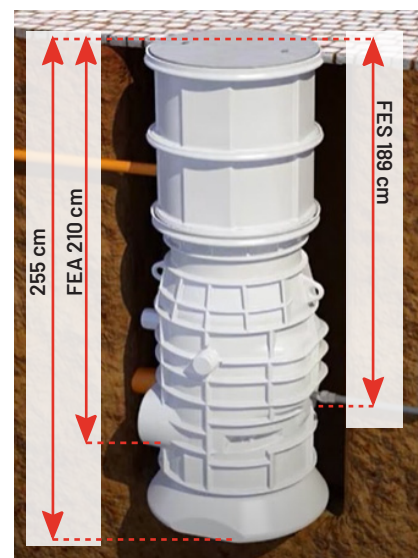
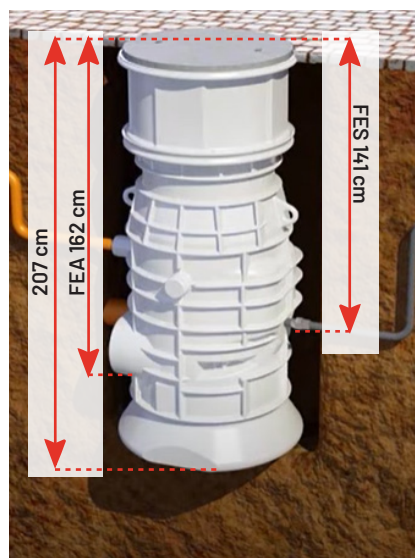
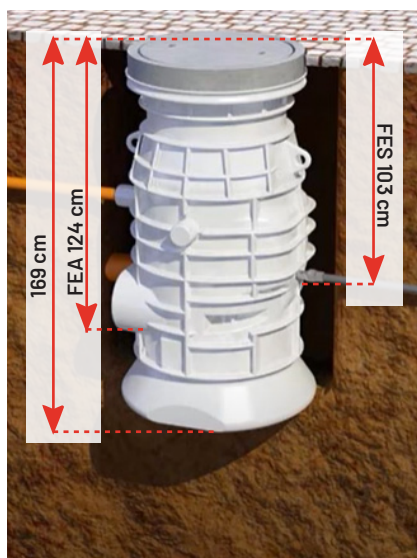
NIE WCHODZĄ W SKŁAD DOSTAWY STANDARDOWEJ

- 5 2 Pompy MultiCut
- 6 Skrzynka sterownicza typu HighLogo 2IP44 z kontrolą poziomu ciśnienia tłoczenia.
- 7 Pokrywa typu A (ruch pieszy, klasa A15) lub typu B (ruch kołowy lekkich pojazdów, klasa B125)





Opcjonalne nadstawki:



* Wszystkie wymiary instalacyjne są wyposażone w pokrywę klasy A (8 cm wysokości) i lekko zaokrąglone

** Zbiorniki PKS-B 800 dostępne są również na zamówienie w wersji do ciągu komunikacyjnego (klasa B).

Zbiornik	Pojemność	Nadstawka	Doprowadzenie FEA	Odprowadzenie / tłoczenie FES	Kanał wentylacyjny / rurka izolacyjna przewodów	Punkt przełączenia			
						Wył.	Wł.	Alarm	Objętość osadu
PKS-B 800 32	640 l	38 cm/86 cm	DN 150	DN 32	DN 100	36 l	110 l	145 l	145 l
PKS-B 800 D32	740 l	38 cm/86 cm	DN 150	DN 32	DN 100	85 l	140 l	190 l	190 l

Dobór pompy:

Przepompownia PKS-B 800 przeznaczona jest do montażu pomp typu Multicut z przewodem tłocznym DN 32. W związku z tym maksymalne natężenie przepływu jest ograniczone do około 4 l/s. Wymienione pompy mają różne moce znamionowe i

napięcia zasilania, co wpływa na zmianę maksymalnej osiągalnej wysokości podnoszenia.

Poniższa tabela doboru pokazuje, jaki typ pompy jest wymagany dla jakiej wysokości podnoszenia i długości przewodów w celu uzyskania mini-

malnej prędkości przepływu 0,7 m/s. Im większa jest średnica przewodu, tym większe jest wymagane natężenie przepływu.



CHARAKTERYSTYKA TECHNICZNA I OSIĄGI:

Model pompy	Kod produktu	H maks. [m]	Q max [m ³ /h]	Napięcie [V]	P ₁ [kW]	P ₂ [kW]	Prąd [A]	10 m kabla z wakiem
Multicut 08/2 ME	JP50342	14,5	16,5	1/N/PE~230	1,37	0,98	6,0	H07 RN-F 6G 1.5
Multicut 08/2 M	JP50344	18,5	18,5	3/PE~230/400	1,65	1,24	2,8	H07 RN-F 6G 1.5
Multicut 20/2 M PLUS	JP50350	24	18	3/PE~230/400	2,40	1,91	4,0	H07 RN-F 6G 1.5

TABELA DOBORU POMP:

Wysokość odprowadzenia DN 40	Długość odprowadzenia DN 40									
	10	25	50	75	100	150	200	300	400	500
20	20/2M	20/2M	20/2M	20/2M						
18	20/2M	20/2M	20/2M	20/2M	20/2M	20/2M				
16	20/2M	20/2M	20/2M	20/2M	20/2M	20/2M	20/2M			
14	08/2M	08/2M	08/2M	08/2M	20/2M	20/2M	20/2M	20/2M		
12	08/2/ME	08/2/ME	08/2M	08/2M	08/2M	08/2M	20/2M	20/2M	20/2M	
10	08/2/ME	08/2/ME	08/2/ME	08/2/ME	08/2/ME	08/2M	08/2M	20/2M	20/2M	20/2M
8	08/2/ME	08/2/ME	08/2/ME	08/2/ME	08/2/ME	08/2/ME	08/2/ME	08/2M	20/2M	20/2M
6	08/2/ME	08/2/ME	08/2/ME	08/2/ME	08/2/ME	08/2/ME	08/2/ME	08/2M	08/2M	20/2M
4	08/2/ME	08/2/ME	08/2/ME	08/2/ME	08/2/ME	08/2/ME	08/2/ME	08/2/ME	08/2M	08/2M
2	08/2/ME	08/2/ME	08/2/ME	08/2/ME	08/2/ME	08/2/ME	08/2/ME	08/2/ME	08/2/ME	08/2M
Wysokość odprowadzenia DN 50	Długość odprowadzenia DN 50									
	10	25	50	75	100	150	200	300	400	500
20	20/2M	20/2M								
18	20/2M	20/2M	20/2M	20/2M	20/2M	20/2M				
16	20/2M	20/2M	20/2M	20/2M	20/2M	20/2M	20/2M			
14	08/2M	08/2M	08/2M	08/2M	20/2M	20/2M	20/2M			
12	08/2M	08/2M	08/2M	08/2M	08/2M	08/2M	20/2M	20/2M	20/2M	
10	08/2/ME	08/2/ME	08/2/ME	08/2/ME	08/2/ME	08/2M	08/2M	08/2M	20/2M	20/2M
8	08/2/ME	08/2/ME	08/2/ME	08/2/ME	08/2/ME	08/2/ME	08/2/ME	08/2M	08/2M	20/2M
6	08/2/ME	08/2/ME	08/2/ME	08/2/ME	08/2/ME	08/2/ME	08/2/ME	08/2/ME	08/2M	08/2M
4	08/2/ME	08/2/ME	08/2/ME	08/2/ME	08/2/ME	08/2/ME	08/2/ME	08/2/ME	08/2/ME	08/2M
2	08/2/ME	08/2/ME	08/2/ME	08/2/ME	08/2/ME	08/2/ME	08/2/ME	08/2/ME	08/2/ME	08/2/ME

Prędkość ścieków 0,9 l/s

Prędkość ścieków 1,4 l/s

DN = Średnica wewnętrzna

High Logo: idealna skrzynka sterująca

Mikroprocesorowy system zasilania HIGHLOGO został zaprojektowany do łatwej i intuicyjnej obsługi.

Umożliwia obsługę jednej lub dwóch pomp z rozruchem bezpośrednim i zapewnia bezproblemową pracę podczas eksploatacji:

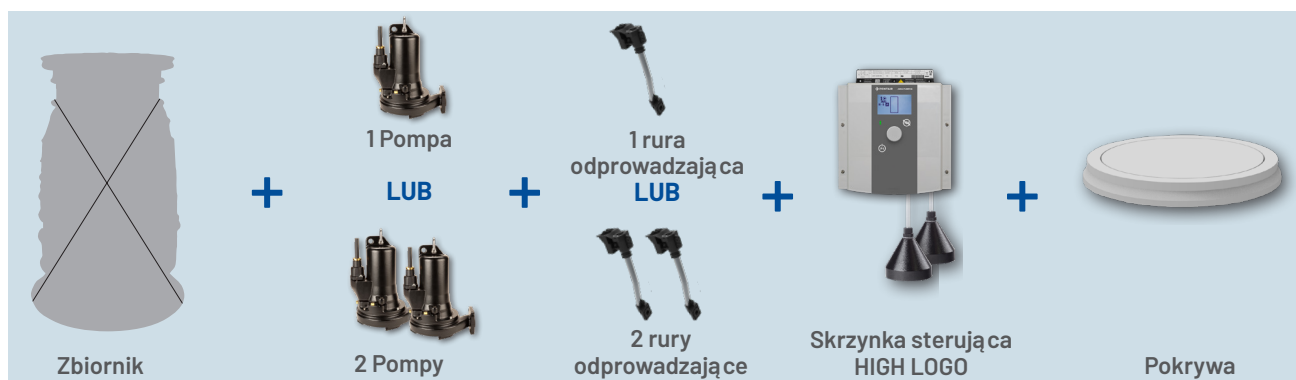
- ▶ Pomp drenażowych do odwadniania piwnic i podnoszenia ścieków
- ▶ Pomp z rozdrabniaczem MultiCut do ciśnieniowego odprowadzania wody
- ▶ Pomp wirowych jednokanałowych i z wirnikiem Vortex w sektorze komunalnym i przemysłowym

Panel wyświetlacza jest intuicyjny w obsłudze i sprawia, że uruchomienie przepompowni jest dziecinnie proste. Przy pomocy niewielu regulacji HIGHLOGO pokrywa ponad 90% wszystkich możliwości montażu. Pozwala to na zaoszczędzenie czasu i pieniędzy. Oznacza to, że na wyświetlaczu można wyraźnie wyświetlić godziny pracy pomp, cykle rozruchu, aktualny poziom w studni (w połączeniu z hydrostatycznym czujnikiem zanurzenia), okresy między przeglądami i wiele innych informacji.



- ▶ Całkowicie automatyczne uruchamianie i zatrzymywanie pomp
- ▶ Systemy alarmowe i sygnalizacji usterek
- ▶ System detekcji poziomu ścieków zapewniający większe bezpieczeństwo
- ▶ Prosta w obsłudze
- ▶ Ekran z wyświetlaczem i czytelnym tekstem wybór języka

Zestaw kompletnej przepompowni:



Akcesoria:



Przewód wentylacyjny



Bateria do alarmu niezależnego od sieci zasilającej



Zewnętrzna szafa skrzynki sterującej / Lampa sygnalizacyjna



Nadstawka pojedyncza lub podwójna



Le Broc Center – Bât B | 1ère Avenue – 5600m | F-06510 CARROS | Tel. 800 941354 | Faks 800 941355 | fr.jp@pentair.com | www.jung-pumpen.fr

Pentair Jung Pumpen jest znakiem towarowym lub zastrzeżonym znakiem towarowym firmy Pentair lub jej spółek zależnych w Stanach Zjednoczonych i/lub innych krajach. Wszystkie wskazane znaki towarowe i logo Pentair są własnością firmy Pentair. Zarejestrowane i niezarejestrowane znaki towarowe i logo stron trzecich są własnością odpowiednich właścicieli.

Ze względu na ciągłe doskonalenie naszych produktów i usług, firma Pentair zastrzega sobie prawo do zmiany specyfikacji bez wcześniejszego powiadomienia. Pentair jest pracodawcą stosującym zasadę równości szans. Wyd. 12/2021 © 2021 Pentair Jung Pumpen. Wszelkie prawa zastrzeżone.