

Sicherheitshinweise

Einsatz

Elektro-Anschluß

Einbau

Wartung

Schnittzeichnung

Ersatzteilliste

Schmutzwasser-Tauchpumpe US / UB

Sie haben ein Produkt von JUNG PUMPEN gekauft und damit Qualität und Leistung erworben. Sichern Sie sich diese Leistung durch eine vorschriftsmäßige Installation, damit unser Produkt seine Aufgabe zu Ihrer vollen Zufriedenheit erfüllen kann. Denken Sie daran, daß Schäden infolge unsachgemäßer Behandlung die Gewährleistung beeinträchtigen.

Beachten Sie deshalb die Hinweise der Betriebsanleitung!

Wie jedes andere Elektrogerät kann auch dieses Produkt durch fehlende Netzspannung oder einen technischen Defekt ausfallen. Wenn Ihnen dadurch ein Schaden entstehen kann, sollte entsprechend der Anwendung ein Notstromaggregat, eine zweite Anlage und/oder eine netzunabhängige Alarmanlage eingeplant werden.

Auch nach dem Kauf steht Ihnen unser werkseigener Beratungs- und Kundendienst zur Verfügung. Bei Rückfragen oder Schadensfällen wenden Sie sich bitte

an die nächstgelegene Kundenstelle:

Kundendienst:

Zentrale Industriestraße 4-6, **33803** Steinhagen

Telefon (0 52 04) 17-0

Berlin Rathausstraße 26, **15370** Petershagen

Telefon (03 34 39) 5 92 82

Hamburg Stader Straße 338, **21075** Hamburg

Telefon (0 40) 7 90 67 23

Düsseldorf Stockhausstraße 11, **40721** Hilden

Telefon (0 21 03) 4 58 58

Frankfurt Odenwaldstraße 10, **64521** Groß-Gerau

Telefon (0 61 52) 5 80 80

VKD Stuttgart Münsinger Straße 15, **72535** Heroldstatt

Telefon (0 73 89) 14 88

München Hanauer Straße 8, **80992** München

Telefon (0 89) 15 24 17

Nürnberg Robert-Bosch-Straße 15,

90592 Schwarzenbruck

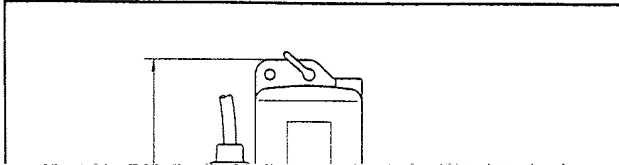
Telefon (0 91 28) 1 31 03

US / UB 151 D / 4

US / UB 251 D / 4

US / UB 151 E / 4

Bild 1: Hauptmaße mm



des zuständigen EVU sowie die einschlägigen VDE-Vorschriften zu beachten.

ACHTUNG! Stecker niemals ins Wasser legen! Eventuell eindringendes Wasser kann zu Störungen führen. Als Sicherungen für die Pumpen sind nur träge Sicherungen oder Automaten mit C-Charakteristik (früher G- und K-) einzusetzen. Erforderliche Absicherung bei Direktstart: 16 A.

! Die US / UB 151 E (E=Wechselstrom) ist durch einen im Anlaßgerät eingebauten Motorschutz und einen Wicklungs-Thermostaten geschützt. Ohne Anlaßgerät darf die Pumpe nicht betrieben werden! Wenn die Schutzeinrichtung ausgelöst hat, ist vor dem Wiedereinschalten die Störungsursache zu beseitigen.

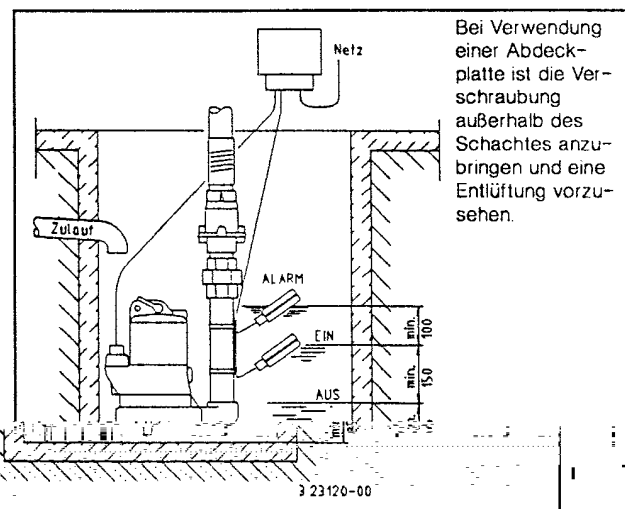
! Die US / UB 151 D und 251 D (D=Drehstrom) sind durch einen im Stecker eingebauten Überstrom-Auslöser geschützt. Wenn die Schutz-einrichtung ausgelöst hat, ist vor dem Wiedereinschalten die Störungsursache zu beseitigen.

Drehrichtung

(Nur US / UB 151 D und 251 D)

Vor dem Einbau ist die Drehrichtung zu prüfen! Bei richtiger Drehrichtung erfolgt der Anlaufdruck entgegen dem Drehrichtungspfeil auf dem Motorgehäuse. Hohe Betriebsgeräusche und/oder zu geringe Pumpenleistung der bereits eingebauten Pumpe deuten ebenfalls auf falsche Drehrichtung hin. Bei falscher Drehrichtung müssen 2 Phasen der Zuleitung getauscht werden.

Bild 2: Einbaubeispiel Einzelanlage mit Steuergerät Schacht min. 50 x 50 cm

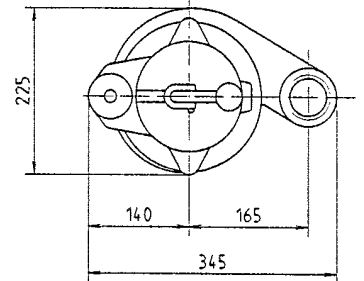
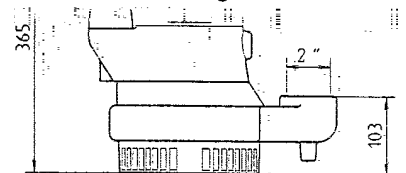


Bei Verwendung einer Abdeckplatte ist die Verschraubung außerhalb des Schachtes anzubringen und eine Entlüftung vorzusehen.

Elektro-Anschluß

Nur eine vom Elektrizitäts-Versorgungs-Unternehmen (EVU) zugelassene Elektrofachkraft darf Elektroarbeiten an der Pumpe oder dem Schaltgerät vornehmen.

Bei allen Elektro-Arbeiten sind die Bestimmungen



4 11883-1

Einsatz

Tauchpumpen der Baureihe US/UB 151 - 2 das Deutschen Institut für Bautechnik (DIB und unter der Nummer Z-53.3-340 für die rung von häuslichen Abwässern mit den ü Beimengungen (wie in DIN 1986 Teil 3 fest zugelassen.

! Zur Förderung von Abwässern aus oder Urinalanlagen dürfen sie nicht eingesetzt werden. Zulässige Förderguttemperaturen bei Dauerbetrieb S 60°C bei eingetauchtem Motor 25°C bei aufgetauchtem Motor

Bei Lagerung im Trockenen sind die Pump -20°C frostsicher. Eingebaut dürfen sie im jedoch nicht einfrieren.

Bei abweichenden Einsatzbedingungen sind folgende VDE-Vorschriften und Einschränk zu beachten:

Einsatz in	VDE-Vorsc
Bade- und Duschräumen	0100 Teil 7C
Schwimmbecken	0100 Teil 7C
Springbrunnen	0100 Teil 73
im Freien	0100 Teil 23

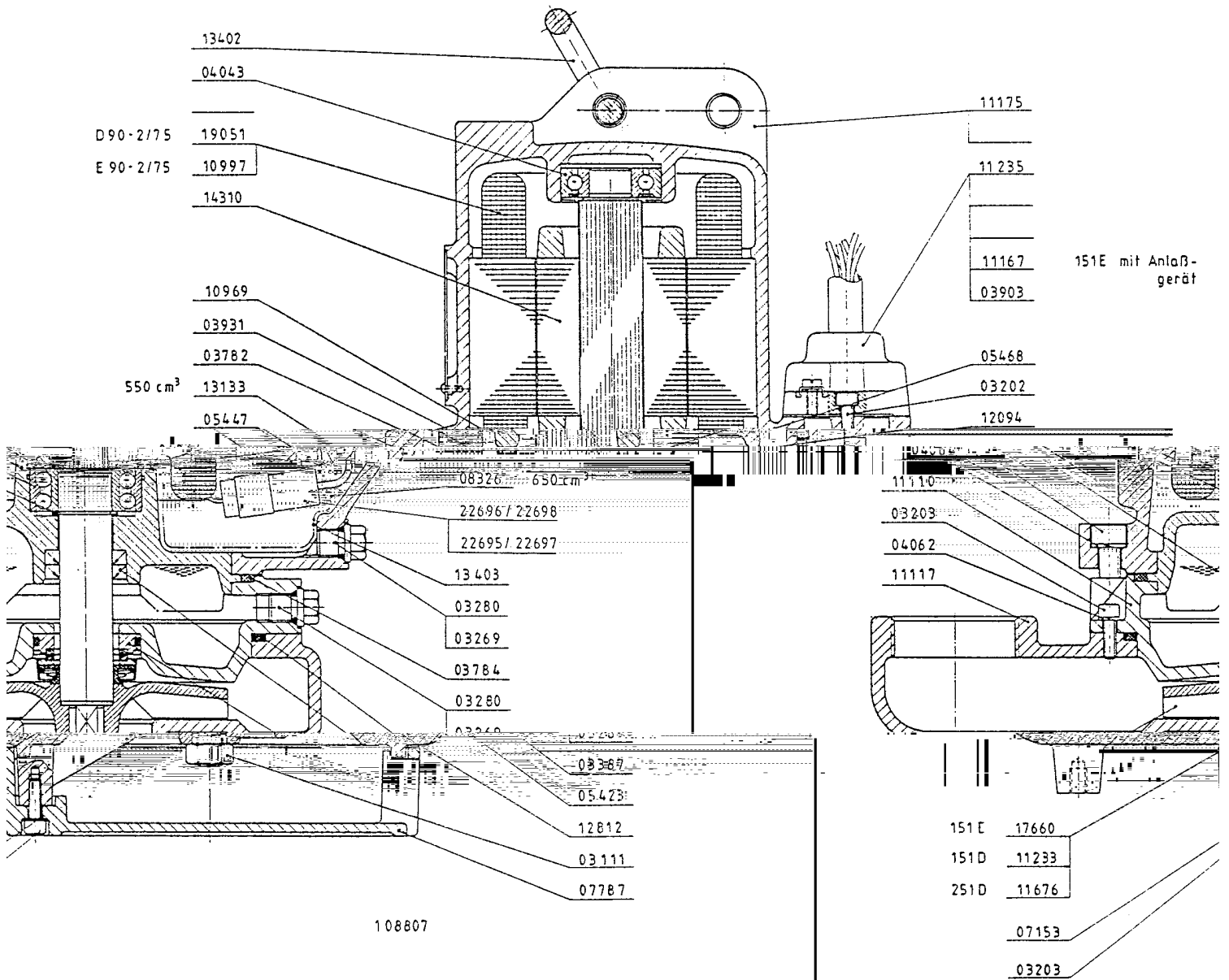
Bitte fragen Sie Ihre Elektrofachkraft!

Transport

! Die Pumpe soll grundsätzlich am Sc angehoben werden. Das Versenken der Pumpe in tiefere Schächte oder Gruben ist nur mit Seil oder Kette vorzunehmen.

Betriebsanleitung

Bild 1: Schnittzeichnung



Orgung

Art.-Nr.	Einzelteil		Stückzahl
03111	Sechskantmutter	M 12	1
03202	Zylinderschraube	M 6 x 16	2
03203	Zylinderschraube	M 6 x 20	8
03269	Runddichtring	10 x 2,5	2
03280	Verschlußschraube	G 1/4	2
03387	Runddichtring	150 x 5	1
03782	Sicherungsring	A 25 x 1,2	1
03784	Runddichtring	142 x 6	1
03903	Runddichtring	38 x 3,5	1
03931	Schräglager	3205	1
03957	CEE-Stecker, ohne Abbildung	4 - 6 A	1
04043	Rillenkugellager	6204	1
04064	Federring	B 10	2
05423	Radialdichtring	BA 25 x 38 x 7	2
05447	Zylinderschraube	M 10 x 30	2
05468	Nilos-Ring	3205 JV	1
07153	Scheibe	B 6,4	4
07787	Siebfuß		1
08326	Öfüllung Motorraum	650 cm ³	1
10969	Lagerschild		1
10997	Einbaumotor	E 90 - 2/75	1
11110	Trennflansch		1
11117	Spiralgehäuse		1
11167	Leitungseinführung E komplett	10 m	1
11175	Statorgehäuse		1
11233	LaufRad 151 D		1
11235	Leitungseinführung D komplett	10 m	1
11676	LaufRad 251 D		1
12094	Sicherungsring	J 52 x 2 V	1
12812	Gleitringdichtung		1
13133	Öfüllung Ölkammer	550 cm ³	1
13402	Schäkel	A 0,6	1
13403	Isolierfolie		1
14310	Motorwelle		1

LaufRad 151 E

Einbaumotor

3. Pabscheibe

5. Steckergehäuse

6. Hülsgengehäuse

7. Rundstecker

8. Rundsteckhülse

1

1

2

1

1

3

3

17660

1063

2002

2269

2269

2269

2269

Verkaufsbaugruppen

219 Statorgehäuse US 7/UB mit Einbaumotor E 90 - 2/75 bestehend aus: 10997, 11175, 13403

1136

209 Statorgehäuse US 7/UB mit Einbaumotor D 90 - 2/75 bestehend aus: 11175, 13403, 19051

1905

1 Dichtungssatz Komplett bestehend aus: 03269, 03387, 03784, 03909, 05423, 12812

1349

8 Isolierfolie

1100

Achtung! Tauchpumpe US 7/UB 151 E kann nur in Verbindung mit dem Anlaßgerät für E-Motore Art.-Nr. 08691 in Betrieb genommen werden.

 Achtung!
in Betr

Sie von uns die richtigen Ersatzteile erhalten; geben Sie bitte bei der Bestellung die Artikelnummer und den Pumpentyp an.

 Damit
die Ar