

SKS 1000

SCHMUTZWASSERSCHÄCHTE

- Nach DIN EN 13598-2
- Befahrbar bis Kl. D 400
- Korrosionsbeständig
- Auftriebssicher und grundwasserdicht
- Max. Einbautiefe 5,90 m

EINSATZ

Der auftriebssichere und befahrbare Kunststoffschacht aus hochwertigem Polypropylen (PP) entspricht der DIN EN 13598-2. Er eignet sich für den **Einsatz im befahrbaren Bereich** (DIN EN 124 Gruppe 4). Der SKS 1000 kann ohne Betonarbeiten auf gewachsenen Boden versetzt werden. Die Segmentbauweise ermöglicht ein leichtes Transportieren und Versetzen.

Um die Pumpstationen den erforderlichen Förderverhältnissen anzupassen, steht eine umfangreiche Auswahl an Schmutzwasserpumpen zur Verfügung.

Beide Ausführungen (Einzel- und Doppelanlage) besitzen einen Stutzen für Zulauf, zwei Öffnungen mit Dichtung für Lüftungs-/Kabelrohr, Spülanschlussmöglichkeit und einen Druckabgang DN 50.

Die Standardeinbautiefe beträgt ohne Abdeckung 2,27 m. Durch den Einsatz von Schachtverlängerungen kann die Einbautiefe auf 5,90 m erhöht werden (Eintauchtiefe in das Grundwasser max. 5 m). Das Gesamtvolumen beträgt 1372 Liter. Das Stauvolumen bis Unterkante Zulauf beträgt 396 Liter.

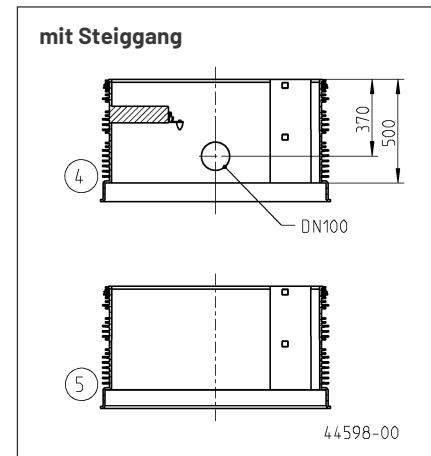
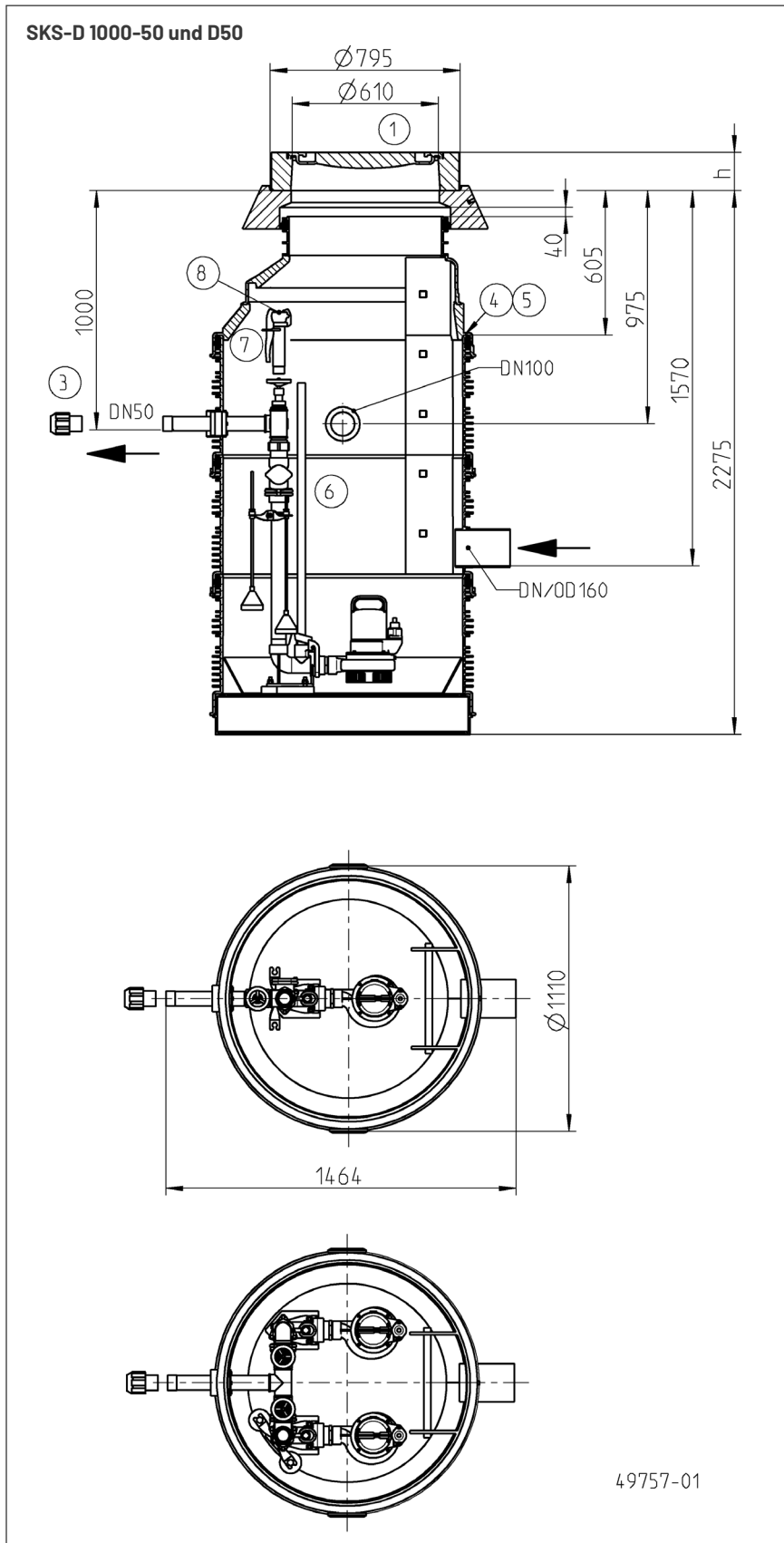
Bei Verwendung von Verlängerungen muss eine der Verlängerungen mit Traverse bestellt werden.



SKS-D 1000--50

SKS 1000

SCHMUTZWASSERSCHÄCHTE



MÖGLICHE PUMPENTYPEN

US 62-251, US 73-253, US 75-155,
US 73-103 Ex, UV 620-635

Konstruktionsänderungen vorbehalten, Abbildung mit Steigang

SKS 1000

SCHMUTZWASSERSCHÄCHTE

LIEFERUMFANG

SKS-D 1000-D50 (Einzelanlage)

Der Kunststoffschacht besteht aus einem Unterteil mit Zulauf und Druckabgang, einem Schachtring, einem Konus 1000/625 und einem Auflagering zur Aufnahme der Schachtabdeckung (Zubehör). Die Abdichtung der einzelnen Segmente erfolgt mit Dichtringen.

Zulauf über Rohrstützen für KGU-Überschiebmuffe DN/OD 160 (DN 150),

2 Öffnungen mit Dichtung DN 100 für Lüftungs-/Kabelrohr (KG-Rohr), 1 Muffenstopfen DN 100.

Gleitrohrsystem, Druckleitung DN 50, Kugelrückschlagventil DN 50, Wartungsschieber DN 50 in Edelstahl.

SKS-D 1000-D50 (Doppelanlage)

Der Kunststoffschacht besteht aus einem Unterteil mit Zulauf und Druckabgang, einem Schachtring, einem Konus 1000/625 und einem Auflagering zur Aufnahme der

Schachtabdeckung (Zubehör).

Die Abdichtung der einzelnen Segmente erfolgt mit Dichtringen.

Zulauf über Rohrstützen für KGU-Überschiebmuffe DN/OD 160 (DN 150), 2 Öffnungen mit Dichtung DN 100 für Lüftungs-/Kabelrohr (KG-Rohr), 1 Muffenstopfen DN 100, Kupplungsfüße, Druckleitung DN 50, Kugelrückschlagventile DN 50, Wartungsschieber DN 50.

SCHÄCHTE UND ZUBEHÖR

Bezeichnung	Art.-Nr.	Gewicht	
Kunststoffschacht SKS-D 1000-50	JP50303	285,0 kg	
Kunststoffschacht SKS-D 1000-D50	JP50304	305,0 kg	
① Abdeckung o. Lüft Kl. B d610 Abdeckung o. Lüft Kl. D d610	h=125 h=160	JP44972 JP29175	110,0 kg 190,0 kg
② Einstieghilfe, Haltestange Einstieghilfe, Hülse		JP44610 JP44611	4,0 kg 1,5 kg
③ Verschraubung 2"- 63mm	mit Gewindemuffe und Klemmverbindung	JP45950	0,5 kg
④ PSV-D 1000x500 SG T (10)	Traverse, Steiggang	JP44407	34,0 kg
⑤ PSV-D 1000x500 SG (10)	Steiggang	JP44403	16,6 kg
⑥ Gleitrohr 1" Edelstahl	1150 mm	2,27 m Schachttiefe	JP50268 2,8 kg
Gleitrohr 1" Edelstahl	1650 mm	2,77 m Schachttiefe	JP50269 4,0 kg
Gleitrohr 1" Edelstahl	2150 mm	3,27 m Schachttiefe	JP50270 5,2 kg
Gleitrohr 1" Edelstahl	2650 mm	3,77 m Schachttiefe	JP50271 6,5 kg
Gleitrohr 1" Edelstahl	3150 mm	4,27 m Schachttiefe	JP50272 7,5 kg
Gleitrohr 1" Edelstahl	3650 mm	4,77 m Schachttiefe	JP50273 9,0 kg
Gleitrohr 1" Edelstahl	4150 mm	5,27 m Schachttiefe	JP50274 10,0 kg
Gleitrohr 1" Edelstahl	4650 mm	5,77 m Schachttiefe	JP50275 11,0 kg
Achtung! Bei Doppelanlagen Gleitrohr bitte 2 x bestellen.			
⑦ Perrot Spülanschluss -65/80 Storz C Kupplung 1 1/2"		JP22353 JP44770	3,2 kg 1,4 kg
⑧ Perrot Vakuumbrecher Perrot Klauenkupplung Perrot Schlauchanschluss Perrot Druckmesseinrichtung	Ø 50 mm	JP22422 JP22420 JP19202 JP44854	0,6 kg 0,5 kg 0,4 kg 1,4 kg
⑨ Lüftungsrohr DN 100	Edelstahl	JP44858	4,3 kg
⑩ Zweiter oder geänderter Zulauf DN 150 Zweiter oder geänderter Zulauf DN 200 Zweiter oder geänderter Zulauf DN 250		JP44523 JP44524 JP44525	
⑪ Gleitmittel 1 kg Tube Gleitmittel 3 kg Eimer		JP44605 JP44606	1,0 kg 3,0 kg
⑫ Reduziermuffe 1 1/2" auf 2" IG		JP48069	0,4 kg

SKS 1000

SCHMUTZWASSERSCHÄCHTE