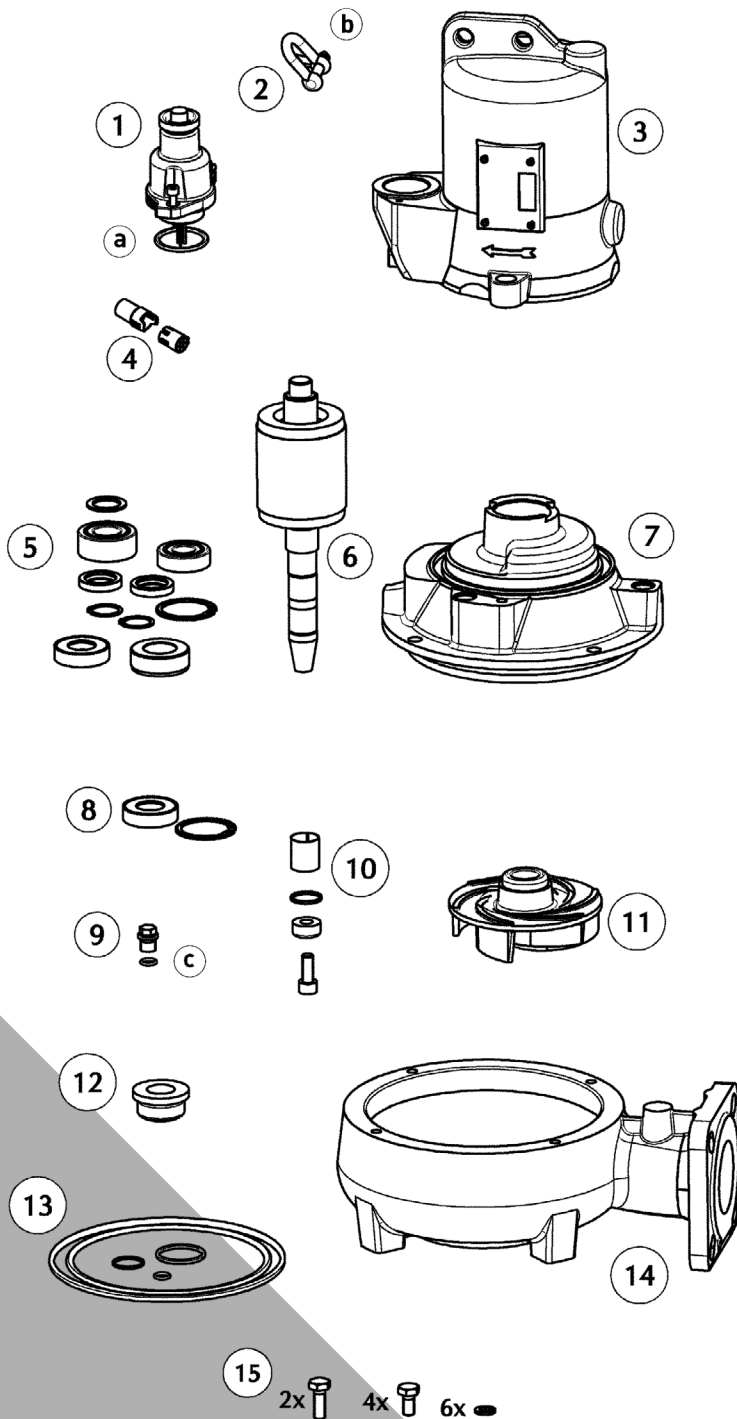


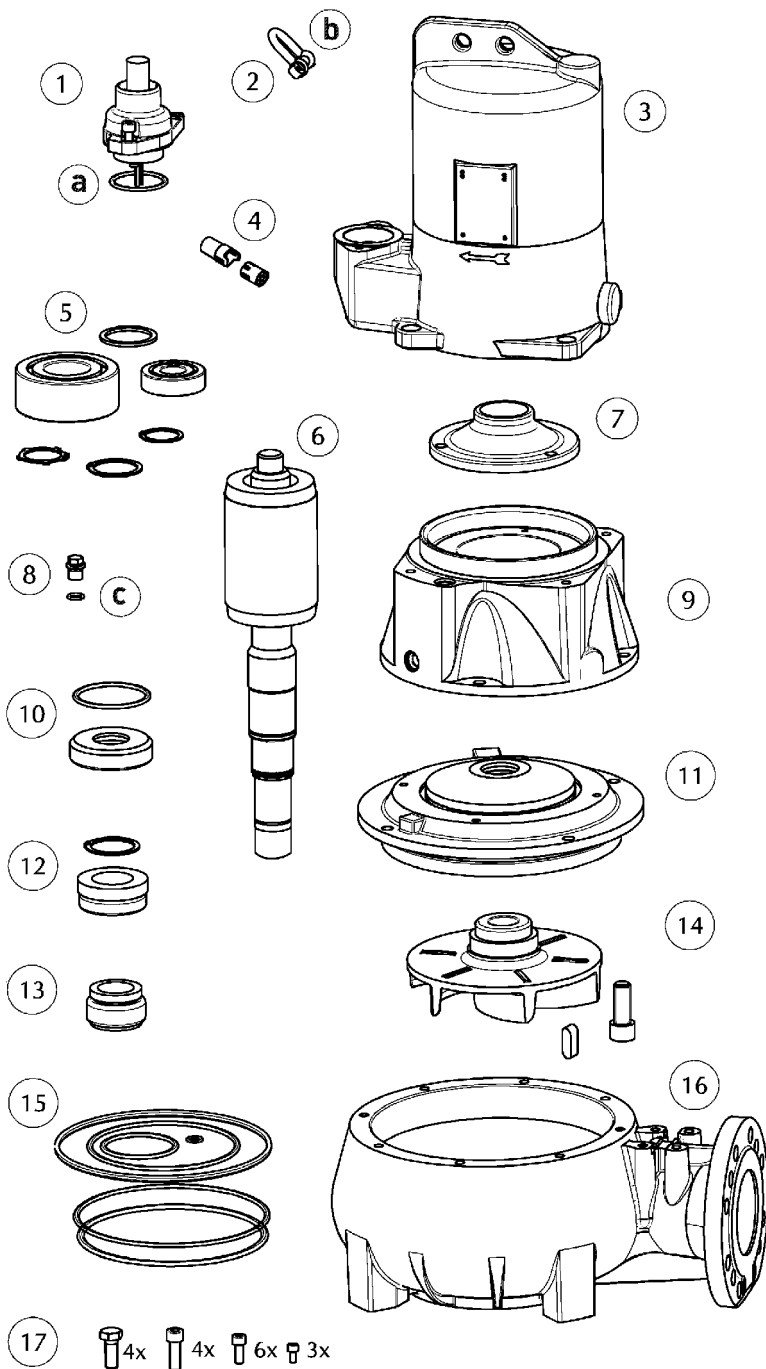
Ersatzteile - Spare parts - Pièces de rechange - Reserveonderdelen - Parti di ricambio - Reservedele - Reservdelar
 Varaosat - Części zamienne - Náhradní díly - Alkatrészek - Piese de schimb - Запасные части - 备件



①	Leitung	Cable	
	10 M		JP46259
	EX, 10 M		JP45469
	EX, 15 M		JP45583
	EX, 20 M		JP45584
②	Schäkel	Shackle	JP45904
③	Stator + Gehäuse	Stator + Housing	
	25/2		JP44008
	35/2		JP46211
	10/4, 15/4, 25/4		JP47042
	35/4		JP47045
④	Steckverbinder	Connector	JP46572
⑤	Lagersatz	Bearing set	JP46214
⑥	Rotorwelle	Rotor shaft	
	25/2		JP47038
	35/2		JP47039
	10/4, 15/4, 25/4		JP47040
	35/4		JP47041
⑦	Lagerkammer	Bearing housing	JP46720
⑧	Wellenabdeckung	Shaft cover	JP47043
⑨	Ölschraube	Oil screw	JP46046
⑩	Lauf rad befestigung	Impeller fixation	JP47059
⑪	Lauf rad	Impeller	
	10/4 CW1		JP46776
	15/4 BW1, 15/4 CW1		JP46710
	25/4 BW1, 25/4 CW1		JP46711
	35/4 BW1, 35/4 CW1		JP46712
	25/2 AW		JP46713
	35/2 AW		JP46714
	25/2 BW1		JP46715
	35/2 BW1		JP46716
⑫	Gleit ring dichtung	Mechanical seal	JP46567
⑬	Dichtungssatz	Set of seals	JP47077
⑭	Pumpengehäuse	Pump casing	
	AW		JP46719
	BW1		JP46718
	CW1		JP46717
⑮	Schraubensatz	Screw set	JP47076
⑯	1l Öl	1l Oil	JP48236

a	10x O-Ring 38x3,5	JP48109
b	10x Splint / Cotter pins 1,6x20	JP46182
c	10x O-Ring 10x2,5	JP48088

MULTIFREE 55 - 75



①	Leitung 10 M EX, 10 M	Cable	JP47179 JP47180
②	Schäkel	Shackle	JP45904
③	Stator + Gehäuse 55/4 75/4	Stator + Housing	JP47142 JP47143
④	Steckverbinder	Connector	JP46573
⑤	Lagersatz	Bearing set	JP47137
⑥	Rotorwelle 55/4 75/4	Rotor shaft	JP47151 JP47152
⑦	Lagerdeckel	Bearing cover	JP47155
⑧	Ölschraube	Oil screw	JP46046
⑨	Lagerkammer	Bearing housing	JP47158
⑩	Wellenabdeckung	Shaft cover	JP47181
⑪	Trennflansch	Partition flange	JP47159
⑫	Gleitringdichtung	Mechanical seal	JP46587
⑬	Gleitringdichtung	Mechanical seal	JP47140
⑭	Lauf rad befestigung	Impeller fixation	JP47182
⑮	Lauf rad 55/4 75/4	Impeller	JP47232 JP47233
⑯	Dichtungssatz	Set of seals	JP47138
⑰	Pumpengehäuse	Pump casing	JP46723
⑱	Schraubensatz	Screw set	JP47139
⑲	1l Öl	1l Oil	JP48236

a	10x O-Ring 47x3,5	JP48110
b	10x Splint / Cotter pins 1,6x20	JP46182
c	10x O-Ring 10x2,5	JP48088